

EmbedAir1000 HARDWARE MANUAL

ACKSYS
COMMUNICATIONS & SYSTEMS

COPYRIGHT (©) ACKSYS 2017

이 문서에는 저작권으로 보호되는 정보가 포함되어 있습니다.
ACKSYS Communications & Systems - ZA Val Joyeux – 10, rue des
Entrepreneurs - 78450 VILLEPREUX - FRANCE의 사전 서면 동의
없이 본 문서의 전부 또는 일부를 복제, PC 또는 기타 시스템에
저장하거나 언어 또는 컴퓨터 언어로 번역할 수 없습니다.

등록상표 ®

- ACKSYS는 ACKSYS의 등록 상표입니다.

면책 조항

ACKSYS®는 본 문서의 내용에 대해 어떠한 보증도 하지 않으며
사용자의 요구 사항에 대한 장비의 수익성 또는 적합성에 대해 책임을
지지 않습니다.

ACKSYS®는 어떠한 경우에도 이 문서에 포함될 수 있는 오류에 대해
책임을 지지 않으며 장비의 제공, 작동 또는 사용으로 인해 발생하는
상당한 손해에 대해서도 책임을 지지 않습니다.

ACKSYS®는 이 문서를 주기적으로 수정하거나 사전 통지 없이 그
내용을 변경할 수 있는 권리를 보유합니다.

규제 정보 및 면책 조항

이 무선 LAN 장치의 설치 및 사용은 현지 규정법과 제품과 함께 제공된
사용자 문서에 포함된 지침을 엄격히 준수해야 합니다. 제조업체가
명시적으로 승인하지 않은 이 장치의 변경 또는 수정(안테나 포함)은
장비 작동에 대한 사용자의 권한을 무효화할 수 있습니다. 제조업체는 이
장치의 무단 개조 또는 제조업체가 지정하지 않은 연결 케이블 및 장비의
교체로 인해 발생하는 라디오 또는 텔레비전 간섭에 대해 책임을 지지
않습니다. 이러한 무단 수정, 대체 또는 첨부로 인해 발생하는 모든
간섭을 수정하는 것은 사용자의 책임입니다. 제조업체 및 또는
유통업체는 이러한 지침을 준수하지 않아 발생하는 손상 또는 정부 규정
위반에 대해 책임을 지지 않습니다.

I 소개

본 하드웨어 매뉴얼은 다음 제품에 적용됩니다.

- EmbedAir1000/R2 (Dual WiFi & RJ version)
- EmbedAir1000/R7 (WiFi, 4G & RJ version)
- EmbedAir1000/T2 (Dual WiFi & TTL version)
- EmbedAir1000/T7 (WiFi, 4G & TTL version)

본 하드웨어 매뉴얼은 전원 공급, 도면 및 치수, 커넥터와 같은 장비 설치에 대해 설명합니다.

제품 설정의 경우 "WaveOS 설정 매뉴얼" 자료를 참고하여 주시기 바랍니다.

규제 정보 / 면책 조항

이 무선 LAN 장치의 설치 및 사용은 제품과 함께 제공된 사용자 문서에 포함된 지침을 엄격히 준수해야 합니다. 제조업체가 명시적으로 승인하지 않은 이 장치의 변경 또는 수정(안테나 포함)은 장비 작동에 대한 사용자의 권한을 무효화할 수 있습니다. 제조업체는 이 장치의 무단 개조 또는 제조업체가 지정하지 않은 연결 케이블 및 장비의 교체로 인해 발생하는 라디오 또는 텔레비전 간섭에 대해 책임을 지지 않습니다. 이러한 무단 수정, 대체 또는 첨부로 인해 발생하는 모든 간섭을 수정하는 것은 사용자의 책임입니다. 제조업체 및 유통업체는 이러한 지침을 준수하지 않아 발생하는 손상 또는 정부 규정 위반에 대해 책임을 지지 않습니다.

이 문서의 정보는 예고 없이 변경될 수 있으며 ACKSYS 측의 약속을 나타내지 않습니다.

ACKSYS는 특정 목적을 포함하되 이에 국한되지 않는 명시적이든 묵시적이든 어떠한 종류의 보증 없이 이 문서를 "있는 그대로" 제공합니다.

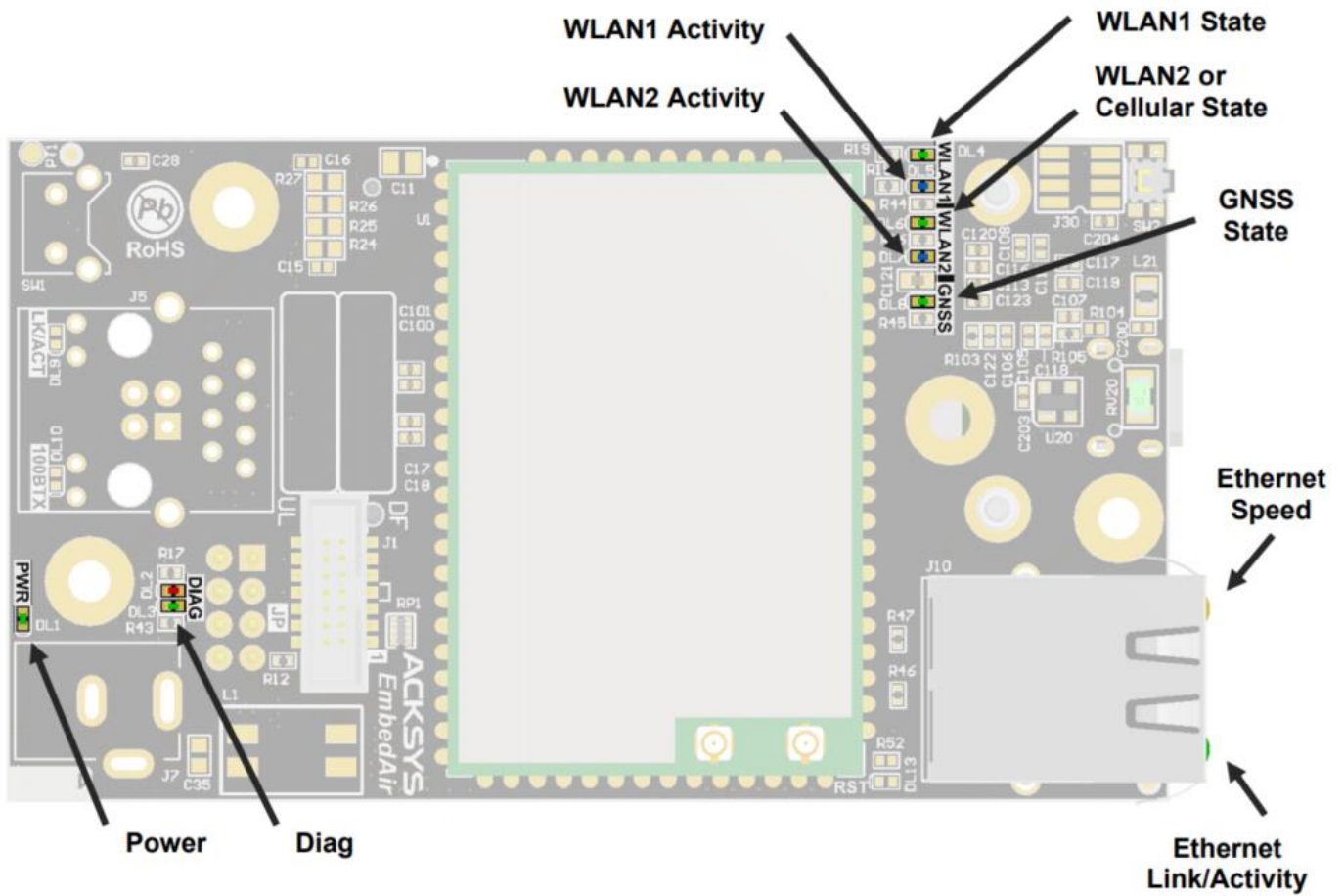
ACKSYS는 이 설명서 또는 이 설명서에 설명된 제품 및 프로그램을 언제든지 개선 및 변경할 수 있는 권리를 보유합니다.

이 설명서에 제공된 정보는 정확하고 신뢰할 수 있도록 만들어졌습니다.

그러나 ACKSYS는 그 사용 또는 그 사용으로 인해 발생할 수 있는 제3자의 권리 침해에 대해 책임을 지지 않습니다.

III LEDS, 스위치

A. Leds



B. Signals 재배치

모든 LED와 버튼은 P-GEN(J3) 및 P-USR(J4) 커넥터를 통해 사용할 수 있습니다.

i. Power

전원이 켜져 있는 동안 **녹색** 점등

ii. Diag

정상 동작 중일 경우 **녹색** 점등

부팅 시 **적색** 점등 (~ 40 초)

Emergency 모드 진입 시,

녹색 / 적색 교차하여 깜박임

iii. **WLAN1 상태 표시등**

Wi-Fi 가 정상적으로 연결되었을 경우 **녹색 LED** 가 점등됩니다.
연결되지 않은 경우는 **녹색 LED** 가 깜박입니다.
/R7 및 /T7 버전(셀룰러 4G)의 경우 셀룰러 카드에는 WLAN2 LED가
사용됩니다

iv. **WLAN2 동작 표시등**

WLAN 연결되면 **청색 LED** 가 점등되며 AccessPoint 를 검색할 때
깜빡임 (Client 모드에서만 동작)
/R7 및 /T7 버전(셀룰러 4G)의 경우 셀룰러 카드에는 WLAN2 LED가
사용됩니다

v. **Ethernet Speed**

10/100 MBit/s 로 연결될 경우 **꺼짐**
1000 MBit/s 로 연결될 경우 **노란색** 점등

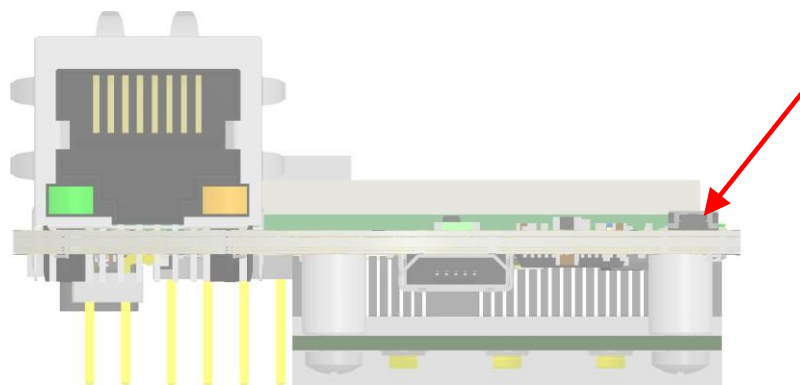
vi. **Ethernet Link/Activity**

이더넷이 연결될 경우 **녹색**으로 점등, 이더넷 활동이 있을 경우 깜박임

i. **GNSS State**

GNSS 가 비활성화 된 경우 **꺼짐**
위성 3개 이상 확인 시, **녹색**으로 점등
위성 3개 미만 시, **깜박임**

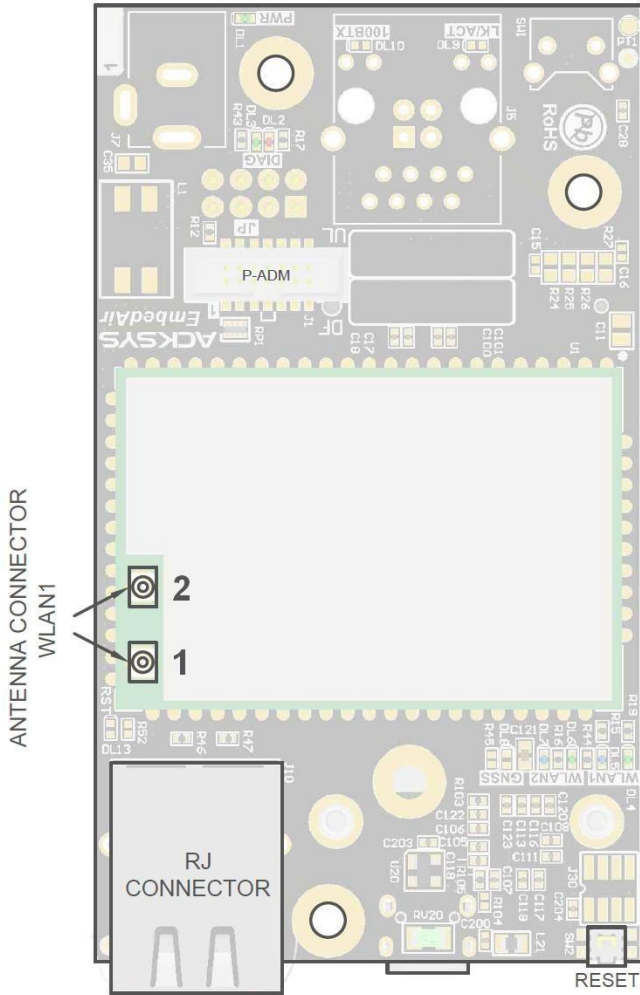
C. Reset



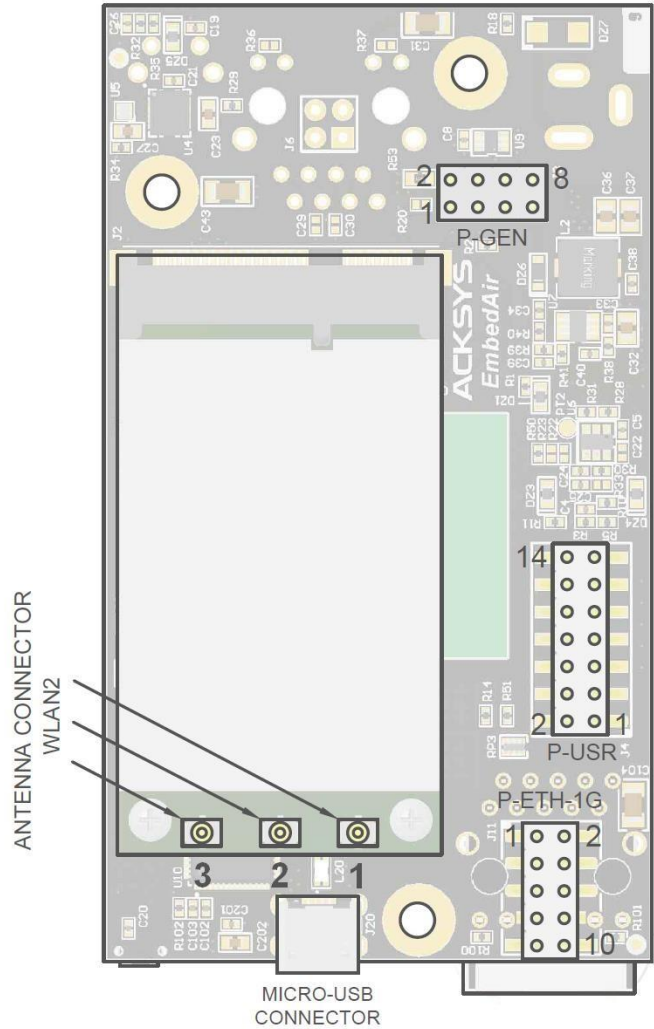
리셋 스위치를 사용하여 제품을 공장 초기값으로 설정할 수 있습니다.

IV 커넥터 및 핀 정보

1. EmbedAir1000/R2 & T2 Pinout



Top view



Bottom view

3. P-GEN (J3)

HE10/HE13/HE14/Strip Male Header 2.54mm pitch, 2x4 pins

- HE10/HE13/HE14 Female Receptacle 과 호환

(예: SAMTEC Series BCS, ESQ, ESW...

ANTELEC Series APC104, AF2D...)

Pin	In / Out	Function	Voltage	Max current for /R2 & /T2	Max current for /R7 & /T7
1	-	사용 안함, 연결 금지	-	-	-
2	Out	3V3 (for LEDs or reference only)	+3.3V	100 mA	100 mA
3	-	사용 안함, 연결 금지	-	-	-
4	Open drain Out	LED WLAN1 Activity	active at 0V	15 mA	15 mA
5	Open drain Out	LED Diag	"Green" at 0V	15 mA	15 mA
6	In	Reset	active at 3.3V	20 μ A	20 μ A
7	In	Power +5V	+5V \pm 0.25	1.1 A 2.4 A peak	1.1 A 1.7 A peak
8	-	Power GND	0V		

**주의 : 본 제품은 극성 보호 기능이 없습니다.
알맞은 극성과 전원을 입력하여 주시기 바랍니다.**

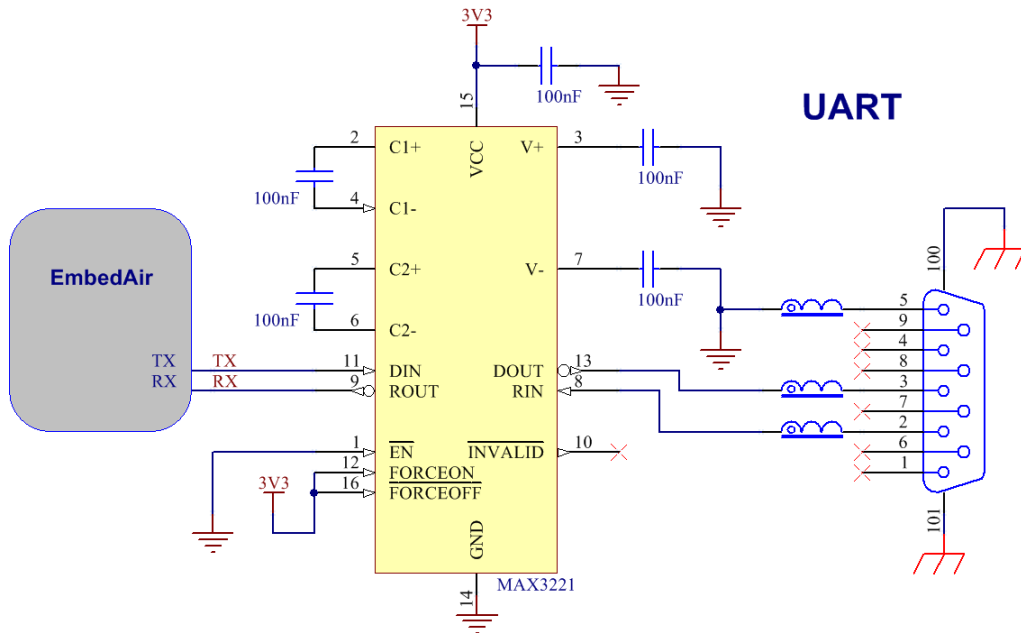
4. P-USR (J4)

해당 커넥터는 EmbedAir1000 제품의 일반적인 사용에 필요하지 않으며 몇가지 추가 기능만 제공합니다.

I²C 및 UART1&2는 ACKSYS 승인을 받은 경우에만 사용해야 합니다. 잘못된 사용은 제품을 돌이킬 수 없을 정도로 손상시키고 관련 모든 보증을 무효화할 수 있습니다.

Pin	In / Out	Function	Description	Voltage	Max current
1	Open drain Out	SCL	I ² C 전용, Linux I ² C 드라이버, /dev/i2c-0, I2C LED 및 gpios, PCA 및 PCF 알고리즘 지원	0-3.3V	-
3		SDA			
5	In	RX1	UART1 전용	0-3.3V	-
7	Out	TX1			
9	In	RX2	UART2 전용	0-3.3V	-
11	Out	TX2			
13	Out	RTS2			
14	In	CTS2			
2	Open drain Out	LED WLAN1 State	State of WiFi 1	active at 0V	15 mA
4	Open drain Out	LED WLAN2/Cellular State	State of WiFi 2 or Cellular	active at 0V	15 mA
6	Open drain Out	LED WLAN2/Cellular Activity	Activity on WiFi 2 or Cellular	active at 0V	15 mA
8	Open drain Out	LED GNSS State	State of GNSS	active at 0V	15 mA
10	Out	LED Ethernet Link/Activity		active at 0V	2 mA
12	Out	LED Ethernet Speed		active at 0V	2 mA

RS232 트랜시버 및 DB9 male UART 배선 예시 (DTE 모드)



5. RJ CONNECTOR (J10)

LAN-Transformer RJ45 10/100/1000 Base T

오직 RJ 버전에서만 사용 가능

CAT.5e 또는 CAT6 이상의 이더넷 케이블 사용을 권고합니다.

6. MICRO-USB CONNECTOR (J20)

Micro-USB 2.0 Type B 커넥터

해당 커넥터는 모듈에 전력을 공급하거나 (P-GEN 커넥터 대신) USB 장치를 연결할 수 있는 가능성을 제공합니다. (ACKSYS의 컨트롤 및 드라이버 수정 승인 하에)

경고: 최소 전류가 2.4A인 USB 소스에서 모듈에 전원을 공급해야 합니다.

따라서 컴퓨터나 USB 허브에서 전원을 공급할 수 없으며, 500mA 또는 900mA로 제한됩니다. (이 경우 AC/DC 전원 어댑터를 사용해야 합니다.)

또한 5.25V를 제공할 수 있는 USB 전원 어댑터 사용을 권장합니다.

4. P-ETH-1G (J11)

HE10/HE13/HE14/Strip Male Header 2.54mm pitch, 2x2 pins

TTL 버전에서만 사용 가능

- HE10/HE13/HE14 Female Receptacle 와 호환

(예시: SAMTEC Series BCS, ESQ, ESW...

ANTELEC Series APC104, AF2D...)

이러한 신호를 사용하여 시스템에서 멀리 떨어진 곳에 RJ45 플러그를 재배치할 수 있습니다.

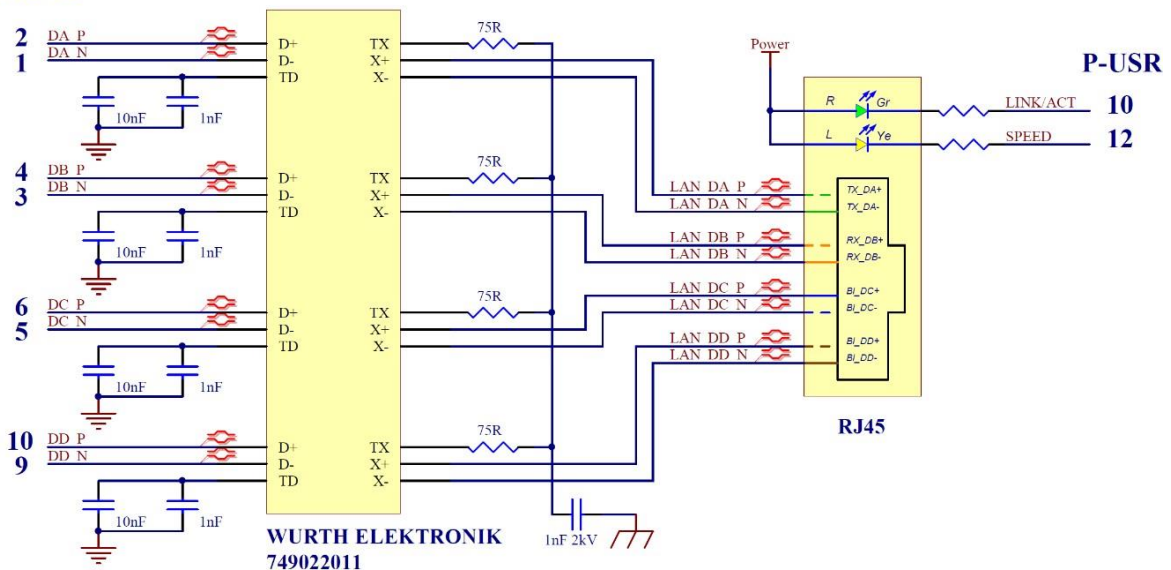
신호는 정확하게 절연, 동일한 길이의 전선으로 라우팅되며, 특히 장거리의 경우 100옴의 차동 임피던스로 라우팅되어야 합니다.

아래의 절연 예시를 참고하여 주시기 바랍니다.

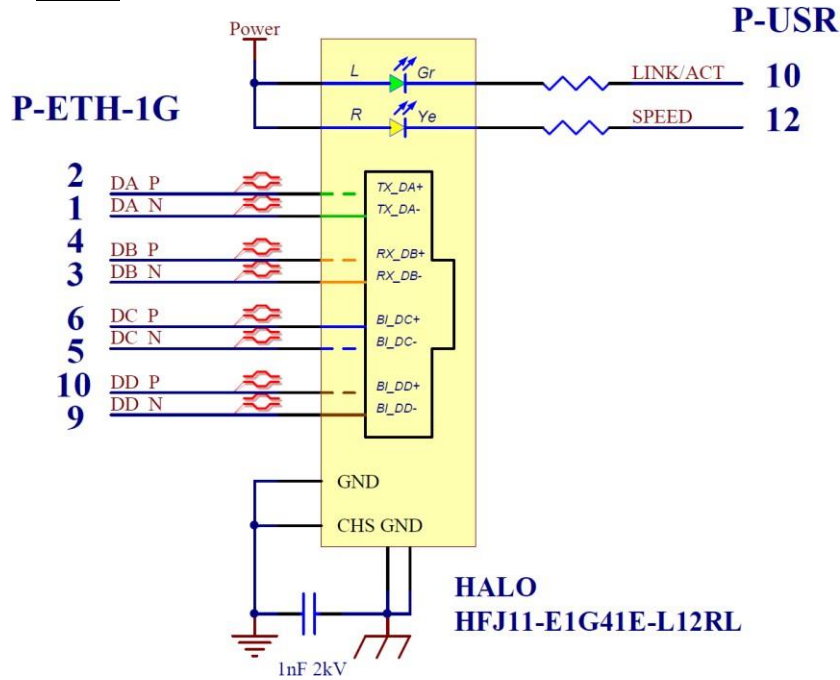
두 개의 변압기를 사용하여 두 개의 PHY 를 함께 연결할 수 있습니다.
(각 PHY 에 대해 두 번의 "Example 1" 사용)

Example 1 : 트랜스포머와 RJ 가 분리되어 있는 경우

P-ETH-1G



예시 2 : RJ 에 트랜스포머가 포함되어 있을 경우



5. 안테나 커넥터

EmbedAir1000/R2 & EmbedAir1000/T2

WLAN 1 : 2 x U.FL male Wi-Fi 커넥터

WLAN 2 : 2 x U.FL male Wi-Fi 커넥터

EmbedAir1000/R7 & EmbedAir1000/T7

WLAN 1 : 2 x U.FL male Wi-Fi 커넥터

WLAN 2 : 2 x U.FL male Cellular 커넥터, 1 x U.FL male GNSS 커넥터

6. P-ADM (J1)

해당 커넥터는 문서화되어 있지 않으며 사용 또는 연결을 금합니다.

V 마운트

Standard mounting

12mm 홈을 통해 마더보드를 장착할 수 있습니다.

/R7 및 /T7 버전의 12mm 홈은 이미 장착되어 있습니다. 12mm 이상의 간격이 필요한 경우 더 긴 스탠드오프로 변경할 수 있습니다.

VI 기술적 사양

기계적 특성	
Dimensions (안테나 제외)	EmbedAir1000/R2, R7 L x l x h = 92.6 x 50.8 x 27.2 mm L x l x h = 3.62 x 1.97 x 1.06 in EmbedAir1000/T2, T7 L x l x h = 92.6 x 50.8 x 26.5 mm L x l x h = 3.62 x 1.97 x 1.02 in
무게	EmbedAir1000/R2 : 최대 47 g EmbedAir1000/T2 : 최대 42 g EmbedAir1000/R7 : 최대 57 g EmbedAir1000/T7 : 최대 52 g
케이스	없음
동작 온도 범위	/R2, /T2 : -40 to +70°C /R7, /T7 : -35 to +75°C
상태 표시등	9 LEDs (LEDs 섹션 참조)
리셋 스위치	짧게 누름, 동작 중: → 재부팅 길게 누름 (> 2 sec.): - 동작 중: → 공장 초기 설정 값 복원 - emergency 모드일 경우: → 공장 초기 설정 값 복원 - 스위치를 누르며 전원 인가 시: → emergency 모드 진입

Power supply Input	
Voltage	5V ±0.25V 평균 5.5W /R2,T2 : 최대 12W, /R7,T7 : 최대 8.6W 극성 보호 없음
Inrush current	4.5A < 20μs for /R2 & /T2 모델 1.4A < 100μs for /R7 & /T7 모델

소프트웨어	
Device configuration	Automatic device discovery 제품 설정 및 모니터링 전용 웹 인터페이스 내장 (username/password protection & https)
Firmware upgrade	Yes (via web browser)
SNMP	SNMP V1, V2C, V3
동작 모드	AP (Access Point)/ Repeater, Bridge/Client, Mesh, WDS, Cellular(/R7, /T7 한정)
AccessPoint mode	
Network topology	Infrastructure, mesh modes
Security	WEP, WPA-PSK/WPA2-PSK, WPA/ WPA2 with 802.1x authenticator, SSID 가시 상태.
Client/Bridge mode	
Network topology	infrastructure, ad-hoc
Security	WEP, WPA-PSK, WPA2-PSK. 802.1x supplicant. AES/TKIP/WEP 하드웨어 암호화
Mesh mode	
Network topology	mesh mode
Security	WEP, WPA-PSK, WPA2-PSK. 802.1x supplicant. AES/TKIP/WEP 하드웨어 암호화

이더넷 인터페이스	
포트 수	1-Port
이더넷 타입	10 BASE T, 100 BASE Tx or 1000 BASE T automatic negotiation (HDX/FDX, 10/100 Mbps), auto MDI/MDI-X
커넥터	EmbedAir1000/R2, /R7 : RJ-45 EmbedAir1000/T2, /T7 : TTL 포트

Wi-Fi 인터페이스		
무선 모드	IEEE 802.11a/h, 802.11b, 802.11g, 802.11n.	
칩셋	Qualcomm QCA95xx	
Data rates	802.11n : up to 300 Mbps (2T/2R) 802.11a/h : 6 to 54 Mbps 802.11b : 1 to 11 Mbps 802.11g : 1 to 54 Mbps	
802.11a/n 주파수 대역	5 GHz; 5.170 to 5.835 GHz	
802.11b/g/n 주파수 대역	2.4 GHz; 2.402 to 2.494 GHz	
안테나 & 커넥터	2 x U.FL male 커넥터 (안테나 미포함)	
WIFI 2 Radio 사양:		
Tx output power	802.11n HT20 2.4GHz band	20.5 dBm @ 7.2 Mbps (MCS 0) 18 dBm @ 72.2 Mbps (MCS 7)
	802.11n HT40 2.4GHz band	20.5 dBm @ 15 Mbps (MCS 0) 18 dBm @ 150 Mbps (MCS 7)
	802.11n HT20 5GHz band	18 dBm @ 7.2 Mbps (MCS 0) 15 dBm @ 72.2 Mbps (MCS 7)
	802.11n HT40 5GHz band	18 dBm @ 15 Mbps (MCS 0) 15 dBm @ 150 Mbps (MCS 7)
	1 chain 한 개의 대한 값, 2 chains 일 경우 3dBm 추가	
Rx sensitivity	802.11n HT20 2.4GHz band	-92 dBm @ 7.2Mbps (MCS 0) -76 dBm @ 72.2Mbps (MCS 7)
	802.11n HT40 2.4GHz band	-90 dBm @ 15 Mbps (MCS 0) -73 dBm @ 150 Mbps (MCS 7)
	802.11n HT20 5GHz band	-96 dBm @ 7.2Mbps (MCS 0) -75 dBm @ 72.2Mbps (MCS 7)
	802.11n HT40 5GHz band	-91 dBm @ 15 Mbps (MCS 0) -72 dBm @ 150 Mbps (MCS 7)

Wi-Fi 2 인터페이스		
무선 모드	EEE 802.11a/h, 802.11b, 802.11g, 802.11n, 802.11ac.	
칩셋	Qualcomm QCA98xx	
데이터 속도	802.11ac : up to 1300Mbps 802.11n : up to 450 Mbps 802.11a/h : 6 to 54 Mbps 802.11b : 1 to 11 Mbps 802.11g : 1 to 54 Mbps	
802.11a/n 주파수 대역	5 GHz; 5.170 to 5.835 GHz	
802.11b/g/n 주파수 대역	2.4 GHz; 2.402 to 2.494 GHz	
안테나 & 커넥터	3 x U.FL male connector, 안테나 미포함	
WiFi 2 Radio 사양 :		
Tx output power	802.11b 2.4GHz band	20 dBm @ 1 Mbps 20 dBm @ 11 Mbps
	802.11g 2.4GHz band	21 dBm @ 6 Mbps 18 dBm @ 54 Mbps
	802.11a 5GHz band	20 dBm @ 6 Mbps 15 dBm @ 54 Mbps
	802.11n HT20 2.4GHz band	21 dBm @ 7.2 Mbps (MCS 0) 16 dBm @ 72.2 Mbps (MCS 7)
	802.11n HT40 2.4GHz band	20 dBm @ 15 Mbps (MCS 0) 16 dBm @ 150 Mbps (MCS 7)
	802.11n/ac VHT20 5GHz band	19 dBm @ 7.2 Mbps (MCS 0) 14 dBm @ 72.2 Mbps (MCS 7) 13 dBm @ 86.7 Mbps (VHT MCS 8)
	802.11n/ac VHT40 5GHz band	18 dBm @ 15 Mbps (MCS 0) 14 dBm @ 150 Mbps (MCS 7) 13 dBm @ 200 Mbps (VHT MCS 9)
	802.11ac VHT80 5GHz band	18 dBm @ 32.5 Mbps (MCS 0) 14 dBm @ 325 Mbps (MCS 7) 13 dBm @ 433.3 Mbps (VHT MCS 9)
	Value for 1 chain, add 3 dBm for 2 chains, 5 dBm for 3 chains Tolerance ± 2 dB	
Rx sensitivity)	Antenna configuration	Typical/max (3 Rx)
	802.11b 2.4GHz band	-95 dBm @ 1 Mbps -90 dBm @ 11 Mbps
	802.11g 2.4GHz band	-94 dBm @ 6 Mbps -80 dBm @ 54 Mbps
	802.11a 5GHz band	-94 dBm @ 6 Mbps -80 dBm @ 54 Mbps
	802.11n HT20 2.4GHz band	-94 dBm @ 7.2 Mbps (MCS 0) -77 dBm @ 72.2 Mbps (MCS 7)
	802.11n HT40 2.4GHz band	-93 dBm @ 15 Mbps (MCS 0) -75 dBm @ 150 Mbps (MCS 7)
	802.11n/ac VHT20 5GHz band	-93 dBm @ 7.2 Mbps (MCS 0) -73 dBm @ 72.2 Mbps (MCS 7) -71 dBm @ 86.7 Mbps (VHT MCS 8)
	802.11n/ac VHT40 5GHz band	-90 dBm @ 15 Mbps (MCS 0) -73 dBm @ 150 Mbps (MCS 7) -68 dBm @ 200 Mbps (VHT MCS 9)
	802.11ac VHT80 5GHz band	-89 dBm @ 32.5 Mbps (MCS 0) -72 dBm @ 325 Mbps (MCS 7) -68 dBm @ 433.3 Mbps (VHT MCS 9)
	Tolerance ± 2 dB	

Cellular 인터페이스			
카테고리	4		
칩셋	Qualcomm		
데이터 속도	LTE: LTE FDD: Max 150Mbps (DL)/Max 50Mbps (UL) LTE TDD: Max 130Mbps (DL)/Max 30Mbps (UL) UMTS: DC-HSDPA: Max 42Mbps (DL) HSUPA: Max 5.76Mbps (UL) WCDMA: Max 384Kbps (DL)/Max 384Kbps (UL) GSM: EDGE: Max 296Kbps (DL)/Max 236.8Kbps (UL) GPRS: Max 107Kbps (DL)/Max 85.6Kbps (UL)		
밴드 대역	LTE TDD: B1/B2/B3/B4/B5/B7/B8/B12/B13/B18/B19/B20/B25/B26/B28 LTE TDD: B38/B39/B40/B41 WCDMA: B1/B2/B4/B5/B6/B8/B19 GSM: B2/B3/B5/B8		
GNSS	GPS/GLONASS/BeiDou/Galileo/QZSS (Optional)		
Antennas & Connectors	3 x U.FL male connector <i>Delivered without antennas</i>		
Cellular 사양 :			
Tx output power	Class 3 (23dBm±2dB) for LTE FDD bands Class 3 (23dBm±2dB) for LTE TDD bands Class 3 (24dBm+1/-3dB) for WCDMA bands Class E2 (27dBm±3dB) for GSM850 8-PSK Class E2 (27dBm±3dB) for EGSM900 8-PSK Class E2 (26dBm±3dB) for DCS1800 8-PSK Class E2 (26dBm±3dB) for PCS1900 8-PSK Class 4 (33dBm±2dB) for GSM850 Class 4 (33dBm±2dB) for EGSM900 Class 1 (30dBm±2dB) for DCS1800 Class 1 (30dBm±2dB) for PCS1900		
Rx sensitivity	<table border="0"> <tr> <td style="vertical-align: top;"> LTE B1: -99.5(10M) LTE B2: -99.9dBm (10M) LTE B3: -99.7dBm (10M) LTE B4: -99.7dBm (10M) LTE B5: -99.9dBm (10M) LTE B7: -99.2dBm (10M) LTE B8: -99.8dBm (10M) LTE B12: -99.8dBm (10M) LTE B13: -99.5dBm (10M) LTE B18: -100dBm (10M) LTE B19: -99.9dBm (10M) LTE B20: -99.8dBm (10M) LTE B25: -100dBm(10M) LTE B26: -99.5dBm (10M) LTE B28: -99.6dBm (10M) LTE B38: -99dBm (10M) LTE B39: -99.5dBm(10M) LTE B40: -99.2dBm (10M) LTE B41: -99dBm (10M) </td> <td style="vertical-align: top; padding-left: 20px;"> WCDMA B1: -109.2dBm WCDMA B2: -110dBm WCDMA B4: -109.7dBm WCDMA B5: -110.4dBm WCDMA B6: -110.5dBm WCDMA B8: -110.5dBm WCDMA B19: -110.1dBm GSM850: -108dBm GSM900: -108dBm DCS: -107.5dBm PCS: -107.5dBm </td> </tr> </table>	LTE B1: -99.5(10M) LTE B2: -99.9dBm (10M) LTE B3: -99.7dBm (10M) LTE B4: -99.7dBm (10M) LTE B5: -99.9dBm (10M) LTE B7: -99.2dBm (10M) LTE B8: -99.8dBm (10M) LTE B12: -99.8dBm (10M) LTE B13: -99.5dBm (10M) LTE B18: -100dBm (10M) LTE B19: -99.9dBm (10M) LTE B20: -99.8dBm (10M) LTE B25: -100dBm(10M) LTE B26: -99.5dBm (10M) LTE B28: -99.6dBm (10M) LTE B38: -99dBm (10M) LTE B39: -99.5dBm(10M) LTE B40: -99.2dBm (10M) LTE B41: -99dBm (10M)	WCDMA B1: -109.2dBm WCDMA B2: -110dBm WCDMA B4: -109.7dBm WCDMA B5: -110.4dBm WCDMA B6: -110.5dBm WCDMA B8: -110.5dBm WCDMA B19: -110.1dBm GSM850: -108dBm GSM900: -108dBm DCS: -107.5dBm PCS: -107.5dBm
LTE B1: -99.5(10M) LTE B2: -99.9dBm (10M) LTE B3: -99.7dBm (10M) LTE B4: -99.7dBm (10M) LTE B5: -99.9dBm (10M) LTE B7: -99.2dBm (10M) LTE B8: -99.8dBm (10M) LTE B12: -99.8dBm (10M) LTE B13: -99.5dBm (10M) LTE B18: -100dBm (10M) LTE B19: -99.9dBm (10M) LTE B20: -99.8dBm (10M) LTE B25: -100dBm(10M) LTE B26: -99.5dBm (10M) LTE B28: -99.6dBm (10M) LTE B38: -99dBm (10M) LTE B39: -99.5dBm(10M) LTE B40: -99.2dBm (10M) LTE B41: -99dBm (10M)	WCDMA B1: -109.2dBm WCDMA B2: -110dBm WCDMA B4: -109.7dBm WCDMA B5: -110.4dBm WCDMA B6: -110.5dBm WCDMA B8: -110.5dBm WCDMA B19: -110.1dBm GSM850: -108dBm GSM900: -108dBm DCS: -107.5dBm PCS: -107.5dBm		