

RailBox Wave 2

Rugged WiFi 5 multifunction router for railways



- All-in-one : AP/client/repeater/Mesh/router
- Fast Roaming (< 30ms)
- Single or Dual radio 802.11 ac Wave2 :
 - 2.4 GHz MU-MIMO, 800 Mbps
 - 5 GHz MU-MIMO, 1.73 Gbps
- Auto-sensing Gigabit MDI/MDIX network interface
- DFS & TPC 지원
- 향상된 보안기능 : Firewall, MAC filtering, WPA/WPA2/WPA3, WEP, PMK caching/OKC
- 철도 안전 인증 EN 50155
- 설정/관리: 웹브라우저, WaveManager, SNMP V3



Introduction

RailBox Wave 2 는 산업용 무선 AP로 철도, 경전철, 트램 등 다양한 이동차량 및 로봇 시스템 환경에 최적화 설계되어 있습니다.

열차와 외부 선로 사이의 무선통신 (CBTC, CCTV, VoIP, 철도 안전 관리망, 승객 정보 시스템 등)용으로 사용되며 객차간 통신 연결용 (Carriage Coupling)으로 객차들의 연결 및 변경 이동 시 원활한 객차간 통신 백업 및 유지관리 목적으로 활용되고 있습니다.

또한 무선 커버리지 및 고속 데이터 통신을 위한 최신 WiFi 기술의 다중경로 입/출력 기술인 MU-MIMO를 적용하여 데이터 전송 속도를 향상시키고 네트워크 멀티 태스킹이 가능하며 무선 링크의 안정성을 대폭 확보하였습니다.

RailBox Wave 2 는 IEEE 802.11s 프로토콜을 기반으로 메쉬 네트워크를 구성할 수 있습니다. 또한 2개의 독립적인 무선 모듈을 내장하여 2.4GHz 와 5GHz 무선을 동시에 사용할 수 있으며 다양한 방식의 네트워크를 구성할 수 있습니다. 단일 채널로 설정된 네트워크에서는 30ms 이내의 뛰어난 로밍 성능을 제공합니다.

-45°C ~ +80°C 사이의 온도에서 동작하며 IP66 규격으로 실외 환경에 곧바로 설치하여 사용할 수 있고, Railway 철도 안전 인증인 EN45545-2 (HL3), NF F16-101 (I1F1) (Fire and Smoke) / EN60950-1 을 획득하여 이동하는 차량 및 열차에서도 안정적으로 사용할 수 있습니다. 또한 다양한 보안 알고리즘과 함께 MIL-STD 인증을 획득하여 국방 분야에서도 활용할 수 있습니다.

RailBox Wave 2 는 내부 설정을 파일 형태로 PC에 저장하거나 저장된 파일을 사용하여 설정을 복구할 수 있으며, C-KEY 메모리에 설정을 저장한 후 다른 제품에 장착하여 현장에서 신속하게 설정을 복구할 수도 있습니다.

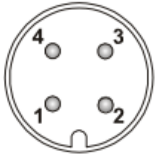
Specifications

WiFi Interface	Dual Radio IEEE 802.11 a/b/g/n, MIMO 2T2R or 802.11 ac wave2 MIMO 4T4R
Ethernet Interface	2-port 10/100/1000 Base Tx auto-sensing, auto MDI/MDIX cross-over 8-point M12 X-coded 커넥터
WiFi 채널	ISM : 2.4-2.483 GHz (up to 14 channels) UNII : 5.15-5.25 GHz (up to 4 channels) UNII-2 : 5.25-5.35 GHz (up to 4 channels) UNII-2 ext : 5.470-5.725 GHz (up to 11 channels) UNII-3 : 5.725-5.825 GHz (up to 4 channels) Supports DFS and TPC
WiFi radio datarate	802.11a : 6, 9, 12, 18, 24, 36, 48 and 54 Mbps 802.11b/g : 1, 2, 5.5, 6, 9, 11, 12, 18, 24, 36, 48 and 54 Mbps 802.11n : MCS 0~7, 3 streams (6.5 Mbps to 450 Mbps) 802.11ac wave 2 : MCS 0~9, 4 streams (6.5 Mbps to 1.73 Gbps)
전송 출력	2.4 GHz : 26 dBm / 5 GHz : 25 dBm
Ethernet Networking	Frames filtering, bridging, repeater, STP/RSTP, VLAN, DHCP (server & client), DNS relay, Multicast (PIM), IP redundancy (VRRP), static routes, NAT router, router
안테나 커넥터	4 또는 8 개의 QMA 커넥터 (안테나 미포함)
Alarms & Input	3-pin M8 커넥터 알람 릴레이 출력 60VDC 80mA, 외부 장치 제어용 입력 24VDC
보안	WPA3-PSK (SAE-Personal), WPA3-EAP (Enterprise), Enhanced Open (WPA3-OWE), OSEN 등, Firewall, DoS, https, MAC filtering, WPA/WPA2-Personal & Enterprise (IEEE 802.1X/RADIUS), WEP, tunnels L2 (GRE), VPN (OpenVPN), SNMP V3, PMK caching/OKC
동작모드	Access point, MESH (IEEE802.11s), SRCC (Smart Redundant Carriage Coupling), infrastructure, client, AD-HOC, fast roaming (less than 30ms), WMM QoS
설정/관리	ACKSYS administration software (WaveManager S/W & 무료제공)
LED	Radio : quality, activity and status Ethernet : link 10/100/1000-activity Power : on-off
전원	Dual insulated redundant input (1500V insulation, M12 connectors 4-pole A-coded) 24 to 110 VDC (EN50155 nominal) or 12 to 36 VDC depending on the model, with ground lug. PoE + (IEEE 802.3at Type 2 Class 4)
소비전력	22 Watts (일반), 28 Watts (최대)
인증	KC, FCC, CE
동작환경	IP66 동작온도 : -40°C ~ +80°C, 습도 : 5% ~ 99%(non-condensing)
크기/무게	RailBox : L:80 x W:175 x H:57 mm / 900g 고정 패널 : L : 80 x W : 225 x H : 4 mm / 200g

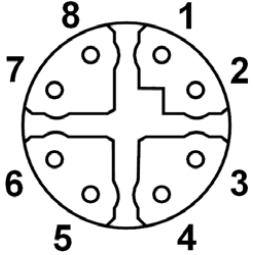
Accessories

- C-Key_M1 : 설정값 저장/복원 키
- WL-PLT-1 : 벽 고정 패널

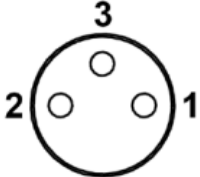
Specifications

Power supply connector				
M12 커넥터 Ultra-lock 4핀 male A coding 	Signal Name		Pin	Wire color
	Power 1	VDC1	3	Blue
		GND	4	Black
	Power 2	VDC2	1	Brown
GND		2	White	

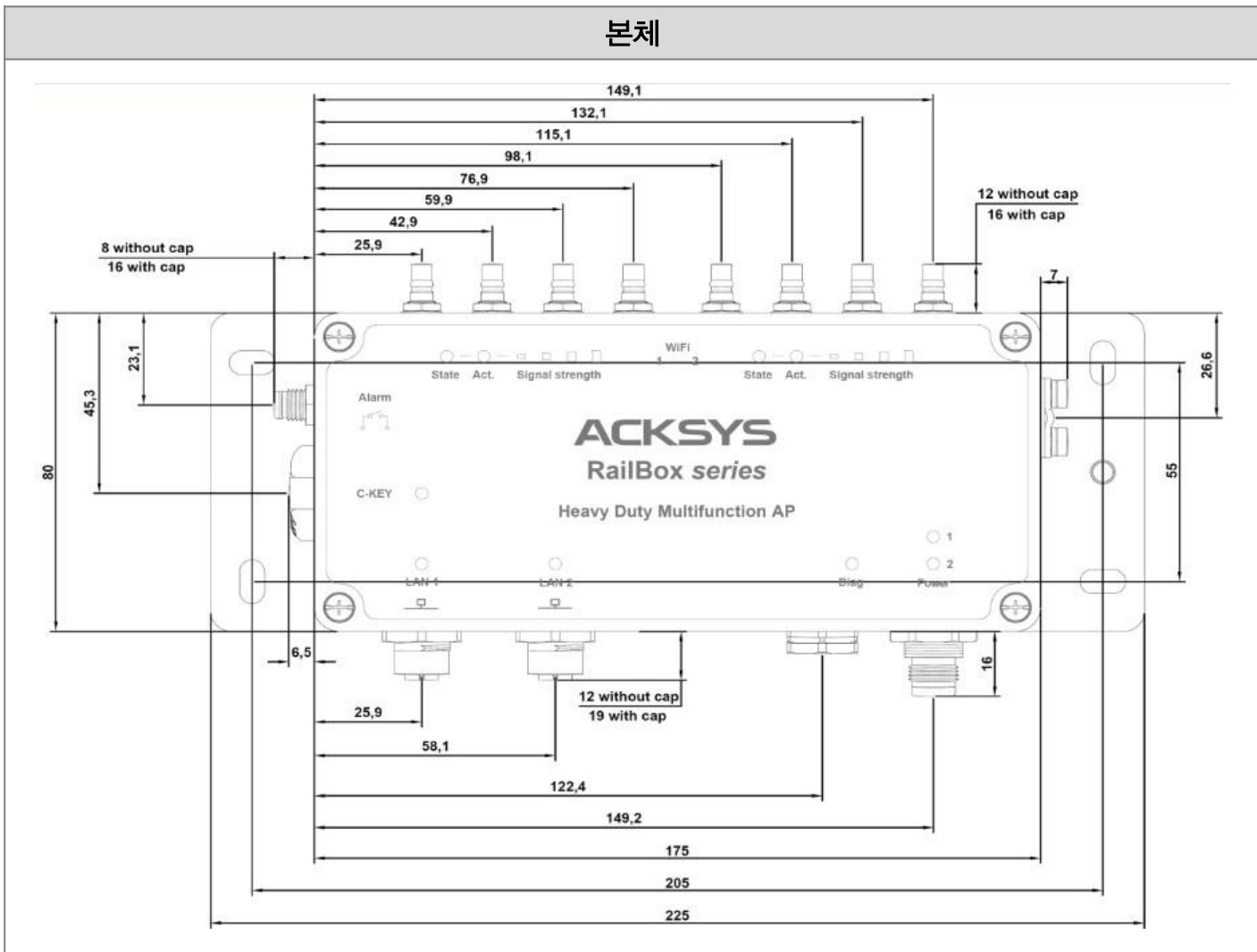
ULTRA-LOCK® 기능 사용으로 커넥터를 간단하고 단단하게 연결할 수 있습니다.

Ethernet connector		
M12 커넥터 8핀 female X coding screw 커넥터 	Signal name	Pin
	DA +	1
	DA -	2
	DB +	3
	DB -	4
	DD +	5
	DD -	6
	DC -	7
	DC +	8

ULTRA-LOCK® 기능 사용으로 커넥터를 간단하고 단단하게 연결할 수 있습니다.

Input/Alarm connector				
M8 3핀 male screw 커넥터 	Signal name		Pin	Wire color
	Digital input	V _{in}	3	Black
		GND	2	Brown
	Alarm contactor	V _{out}	1	Blue
GND		2	Brown	

Dimensions



Ordering references

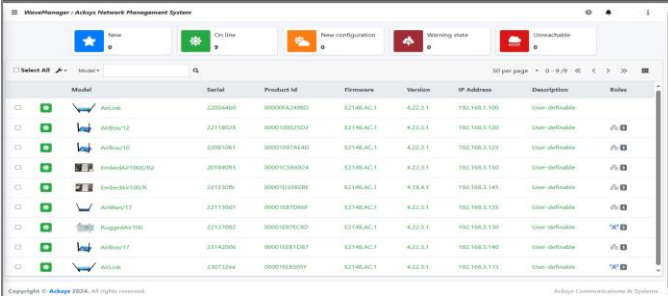
RailBox/RRXB

Radio 1 coding	Radio 2 coding	Power supply coding	Bypass coding
<p>6 = WiFi 802.11ac wave 2, -40°C to +70°C (+85°C for 10 mn, EN 50155 class TX)</p>	<p>0 = No radio</p> <p>6 = WiFi 802.11ac wave 2, -40°C to +70°C (+85°C for 10 mn, EN 50155 class TX)</p>	<p>A = +24VDC to +110VDC (EN 50155 nominal)</p> <p>P = PoE+ (IEEE 802.3at Type 2 Class 4)</p>	<p>0 = No Bypass</p> <p>Y = Bypass</p> <p><i>The Ethernet bypass redirects the network traffic in case of device or power supply failure (useful for daisy chain network topologies)</i></p> <p>Bypass is not compatible with PoE model.</p>

WaveManager : 중앙집중관리 NMS 소프트웨어 (기본 제공)

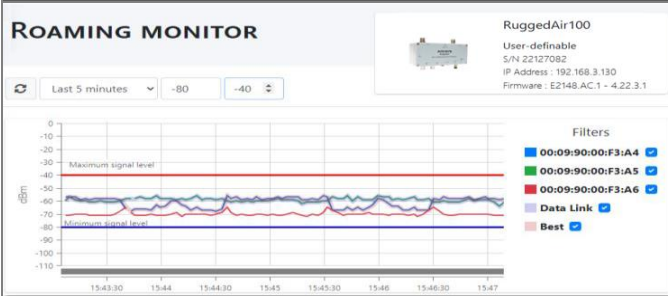
ACKSYS 제품은 AP 컨트롤러가 없어도 중앙집중관리가 가능합니다. 무상 제공되는 최신 SNMP 프로토콜 기반의 NMS 소프트웨어 "Wave Manager"는 네트워크 운영자가 ACKSYS 제품의 상태를 실시간으로 모니터링 할 수 있으며, 문제 해결 및 설정 변경 등 중앙에서 손쉽게 관리할 수 있는 편리함을 제공합니다.

강력한 중앙집중관리



별도로 AP 컨트롤러를 구축해야 하는 불편함 없이 WaveManager를 통해 실시간 모니터링, 문제해결, 설정변경 등 손쉽게 관리할 수 있는 강력한 중앙집중관리가 가능합니다.

Roaming Monitor



이동설비의 핵심은 로밍. 현재 연결되어 있는 AP와의 실시간 신호세기가 시간별로 그래프를 통해 표시되고, ACKSYS의 Proactive 로밍 (30ms이내)으로 데이터 손실없는 모니터링 기능을 제공합니다.

Association

ASSOCIATIONS

List of last connected clients

IP	Product Id	Product Description	MAC Address	SSID	Signal
192.168.3.100	00001A2498D	User-definable	000000000000	00000010024	21 dBm
192.168.3.102	000010952D2	User-definable	000000000000	00000010024	21 dBm
192.168.3.125	00001097A4D	User-definable	000000000000	00000010024	21 dBm
192.168.3.108	00001C38A24	User-definable	000000000000	00000010024	21 dBm
192.168.3.145	0000131020E	User-definable	000000000000	00000010024	21 dBm
192.168.3.135	0000107D66F	User-definable	000000000000	00000010024	21 dBm
192.168.3.130	0000107EC3D	User-definable	000000000000	00000010024	21 dBm
192.168.3.140	00001E8B10B7	User-definable	000000000000	00000010024	21 dBm

AP에 연결된 Client들의 MAC 주소와 연결된 신호세기를 확인할 수 있고, 실시간으로 끊어진 장비가 있거나 추가로 연결된 Client 정보가 표시됩니다.

Multi-product actions

Firmware

Change the firmware of the selected products

Select a firmware file (.bin)
 PID40-ID40-ku-E2148.AC.1-v4.22.3.1.bin
 Password: Password

Update Time: 2024-01-05 12:00

Model	Product Id	IPv4 Address	Firmware	Description	Result
AirLink	0000FA2498D	192.168.3.100	4.22.3.1	User-definable	
AirBox/12	000010952D2	192.168.3.120	4.22.3.1	User-definable	
AirBox/10	00001097A4D	192.168.3.125	4.22.3.1	User-definable	
EmbedAir1000/R2	00001C38A24	192.168.3.150	4.22.3.1	User-definable	
EmbedAir100/R	0000131020E	192.168.3.145	4.18.4.1	User-definable	
AirWan/17	0000107D66F	192.168.3.135	4.22.3.1	User-definable	
RuggedAir100	0000107EC3D	192.168.3.130	4.22.3.1	User-definable	
AirBox/17	00001E8B10B7	192.168.3.140	4.22.3.1	User-definable	
AirLink	00001E8B505F	192.168.3.115	4.22.3.1	User-definable	

WaveManager를 통해 제품의 웹서버로 접속 하지 않아도 동작중인 제품들의 IP주소, Channel, SSID 등을 변경할 수 있으며 펌웨어 업데이트도 가능합니다.