

USB Hub IH-304

User Manual





구성품



IH-304



User
Manual

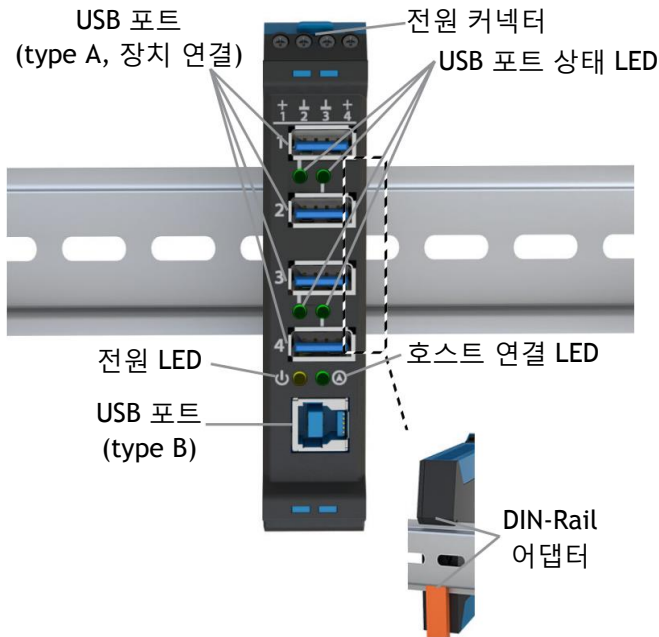


USB cable



Technical Data

Device Overview



특성

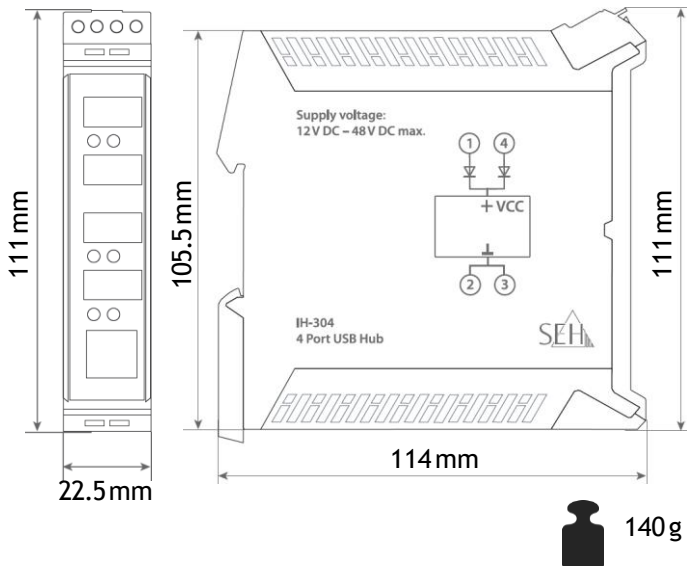
동작 환경

- 동작 온도 : 5~40 °C
- 동작 습도 : 20~80 %

보호

과전압 보호

Dimensions & Weight



Connectors

USB

특성

Device connection	<ul style="list-style-type: none">- 4 × USB 3.0 SuperSpeed- USBport type A- 충전 가능: 포트 당 1.5 A
Host connection	<ul style="list-style-type: none">- 1 × USB 2.0 Hi-Speed- USBport type B

Power supply

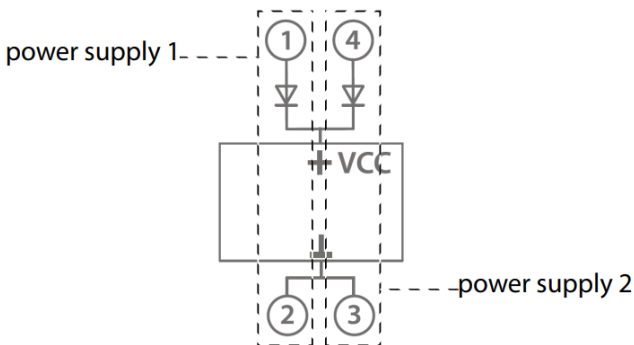
IH-304 제품은 두개의 전원을 지원합니다. 한 개의 전원이 활성화 되어있는 동안 나머지 한 개의 전원은 백업 역할을 합니다.



WARNING

해당 제품과 전원 공급 장치는 서로 동일한 제어 캐비닛에 설치 되어야 합니다.



또한 전원 케이블의 경우 3M 를 초과하지 않아야 합니다.



(제품 후면에도 동일한 회로 구성도가 표시되어 있습니다.)

전원 입력	1: 1+2 커넥터 2: 3+4 커넥터 - 십자 드라이버를 통한 연결
공급 전압	- 12V ~ 48V 직류 - 최대 전력 소비량 : 45W - 이중화

LED Display

LED	동작	색상	설명
USB 포트	점등	녹색	USB 포트 정상 동작 중
	점등	빨간색	안전상의 이유로 USB 포트가 비활성화 되었거나 오류가 발생함
Host 연결 	미점등	-	호스트에 연결되어 있지 않음
	점등	녹색	호스트에 연결됨 전원 LED 가 동시에 점등 될 경우 동작 됨
전원 	미점등	-	제품이 동작되지 않음 (전원이 연결되지 않거나 호스트에 연결되어 있지 않을 경우)
	점등	노란색	제품 동작 중



Safety Regulations

IH-304 제품은 산업 환경에서 아용하기 위한 USB 허브입니다.
IH-304 제품을 통해 USB 포트의 수를 확장할 수 있습니다.

- 습기 또는 액체에 주의하세요.
- 제품의 상태가 완벽한 경우에만 연결하고 동작되어야 합니다.
- 제품 케이스를 탈거하여 무단으로 수정하면 제품 인증에 영향을 미칠 수 있습니다.
- 해당 제품은 실외에서 단독으로 사용할 수 없습니다.
- 해당 제품은 Class A 제품이며 무선 간섭을 일으킬 가능성이 있습니다.
- www.usb.org에 인증이 등록된 USB 케이블 (<3m) 사용을 권고드립니다.
- ESD (정전기 방전) 는 제품 성능을 저하시킬 가능성이 있습니다.
- 전원이 불안할 경우 제품 성능이 저하되거나 오작동이 발생할 가능성이 있습니다.
- 해당 제품과 전원 공급 장치는 서로 동일한 제어 케비넷에 설치를 권고 드립니다.
- 전원 케이블의 경우 3M 를 초과하지 않는 것을 권고드립니다.
- 전원 연결을 위한 적합한 케이블을 선택합니다.

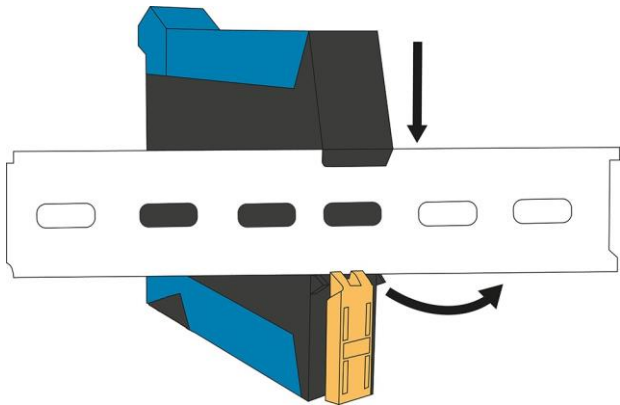


Hardware Installation

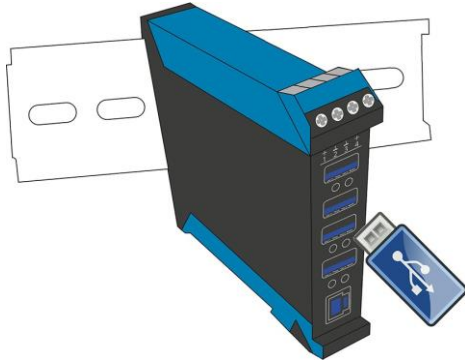
최대 4개의 USB 장치를 IH-304 (type A 포트) 에 연결할 수 있습니다. 또한 호스트 포트 (type B 포트) 를 통해 클라이언트 또는 INU-100 에 연결할 수 있습니다.

제품 상단 전원 연결부를 통해 한 개 또는 두 개의 전원을 입력할 수 있습니다.

1. IH-304 제품의 후면 DIN-Rail 어댑터를 레일에 연결합니다:



2. 1~4개의 USB 장치를 IH-304 의 USB 포트에 연결합니다:



3. 제품에 동봉된 USB 케이블을 사용하여 호스트 USB 포트에 연결하여 Client 또는 INU-100 과 연동할 수 있습니다.

4. IH-304 제품의 전원을 연결합니다:

