

Model: INU-100



Industrial USB Device Server

Description

INU-100 제품은 로컬 USB 장치를 TCP/IP 네트워크 환경에 통합될 수 있도록 제작되었습니다.

동글, 대용량 저장 장치, 카메라 또는 USB타입 센서 등 모든 산업용 USB 장치를 로컬에서 직접 연결하여 사용하는 것처럼 INU-100으로 USB 3.0 인터페이스의 대용량 장치까지 가장 빠른 속도로 유연하게 TCP/IP 망으로 통합 합니다. INU-100은 제어 캐비닛의 DIN RAIL에 장착됩니다.

일단 장치가 네트워크에 연결되면 연결된 로컬 산업용 USB 장치를 TCP/IP망을 통해 원격접속 제어할 수 있습니다.

연결은 해당 소프트웨어 도구 SEH UTN Manager를 사용하여 자동 또는 직접 수동으로 설정하면 됩니다. 높은 신뢰성과 고가용성은 산업환경에서 가장 중요하므로, 두 개의 전원공급장치에 연결할 수 있도록 전원이중화 기능을 제공하며 microSD 카드에 자동 설정 값을 백업할 수도 있습니다. 이벤트나 에러의 빠른 진단과 수리를 위해 관리자 전송 기능이 있고, 관리 및 유지보수는 원격 액세스를 통해 수행할 수 있습니다.

Features

- ▶ 10/100/1000Mbps 이더넷 네트워크 지원
- ▶ 2 x USB 3.0 (SuperSpeed)
- ▶ Windows 7/Vista/2008 Server/2003 Server/XP/Windows10(32/64 비트) 운영 체제 지원
- ▶ SEH UTN Manager 소프트웨어 제공
- ▶ 웹 설정 및 관리 지원(Web Control Center)
- ▶ 품질보증 5년

Security

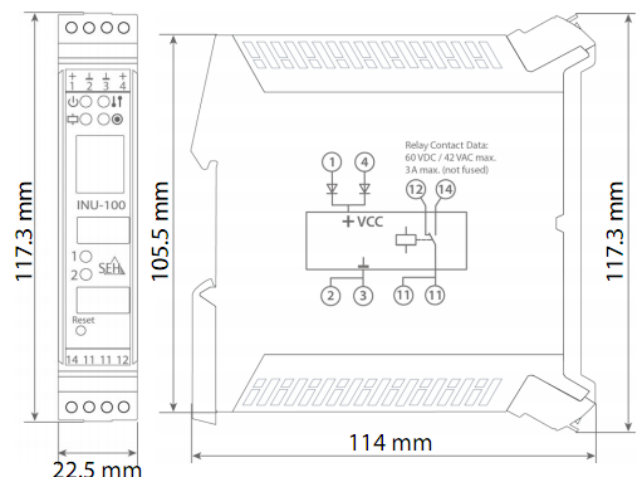
- ▶ Encryption: SSL 3.0, TLS 1.0/1.1/1.2, HTTPS
- ▶ Authentication: 802.1X (EAP-MD5, EAP-TLS, EAP-FAST, EAP-TTLS, PEAP)
- ▶ Certificate management: self-signed certificate, CA certificate, PKCS#12 certificate, S/MIME certificate

- ▶ SNMPv3
- ▶ TCP port access control
- ▶ Device access control (password protection, session login)
- ▶ Port key control
- ▶ USB port deactivation

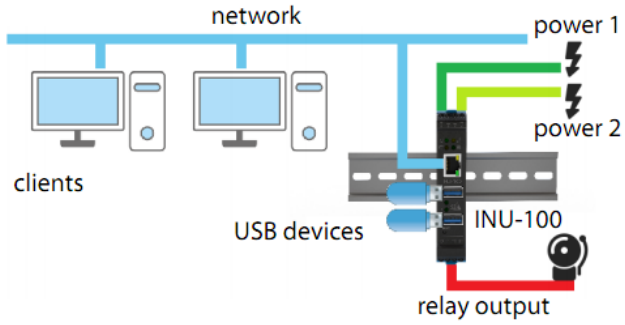
Specifications

커넥터	2 x USB 3.0 (SuperSpeed) 1 x microSD card reader
이더넷	RJ45(10BaseT, 100BaseTX, 1000BaseT)
설정/관리	- SEH UTN Manager - INU Control Center - SNMP, Email
프로토콜	TCP/IP: DHCP, BOOTP, ARP, TCP, UDP, ICMP, IGMP, TFTP, HTTP/HTTPS, Zeroconf, DNS, SLP, SNMP MIB-2 compatible, SNMPv1, SNMPv3, SMTP, POP3, SSL/TLS
인증	CE: EN55024:2010+A1:2015, EN55022:2010, EN61000-6-2:2005, EN 50581:2012 RoHS KC (국내인증)
동작환경	동작온도: 5°C ~ 40°C 습도: 20% ~ 80%
전원	12V~48VDC(최소 15W 용량) 전원 공급 장치와 INU-100 사이의 저전압 케이블은 3m 이내 INU-100과 전원 공급 장치는 동일한 제어 캐비닛에 설치
크기	W: 22.5 x H: 118 x D: 114 mm
무게	150 g

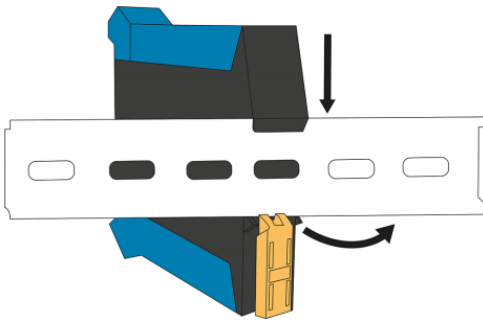
Dimension



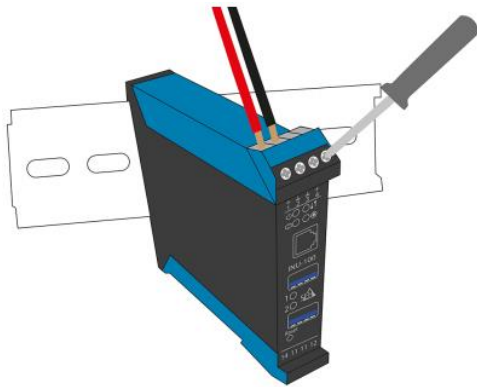
네트워크 구성 및 설치 예



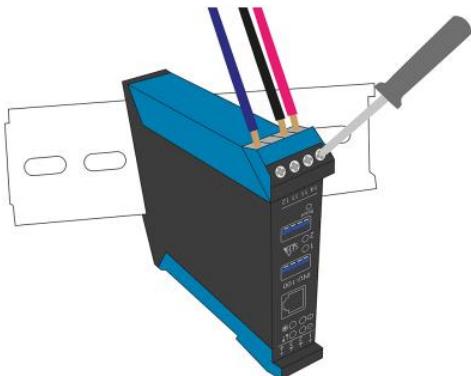
1. INU-100 제품을 탑 헛 레일 위에 설치합니다.



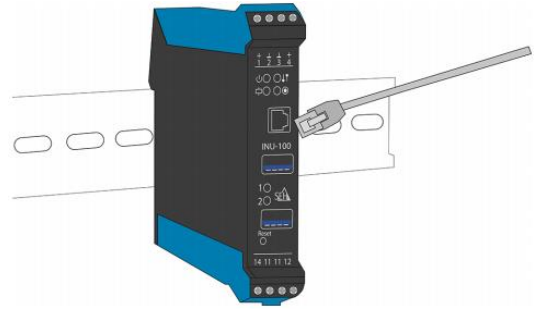
2. 전원을 INU-100 에 연결합니다.



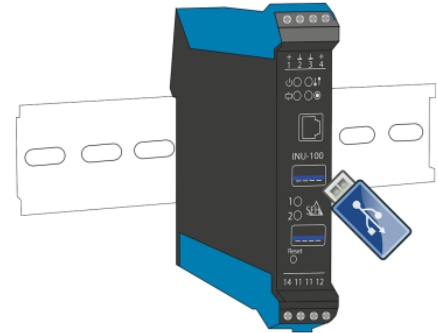
3. (음선) 전기부하를 연결합니다.



4. 랜 선(RJ-45)을 연결합니다.



5. USB 포트에 장치를 연결합니다.



** microSD 카드는 INU-100 제품에 이미 삽입되어 있어 바로 사용하시면 되므로 설치나 포맷을 따로 하실 필요가 없습니다.

Sales and Support

영업: sales@witree.co.kr

기술: tech@witree.co.kr