

# BMT-DIO4/2

## BACnet MS/TP DIO & Relay Module



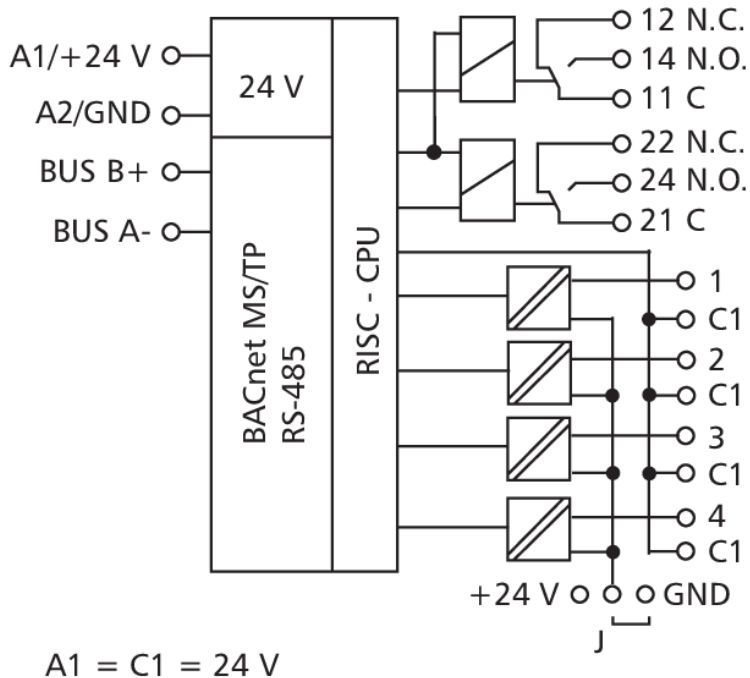
- 2선식 RS485 BACnet MS/TP 포트 1개
- 통신 속도: 9600, 19200, 38400, 57600, 76800, 115200 Baud Rate
- 네트워크 주소: 00~F9 (0~249)
- LED: 동작 상태 및 에러 표시
- 동작 전원: 20~28V AC/DC
- IP40 보호 규격
- 35mm 단레일 장착
- 동작 온도: -5 ~ +55°C

## Introduction

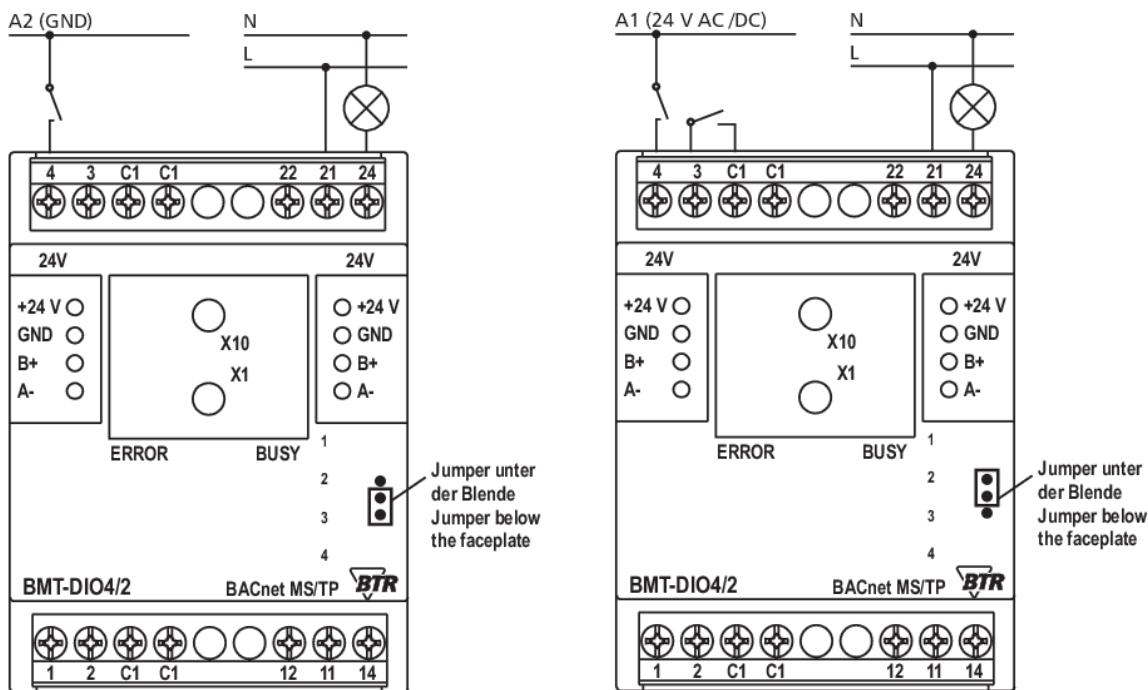
프로토콜	BACnet MS/TP
Address 범위	00 - F9
인터페이스	RS485 (two-wire bus)
Baud Rate	9600 to 115200 bit/s
소비 전압	24 V AC/DC $\pm 10\%$ (SELV)
소비 전력	200 mA (AC) / 75 mA (DC)
Relative duty cycle	100%
입력	4 X Digital
Input / voltage	30 V AC/DC
Input / high signal	more than 7V AC/DC
Output / Contacts	2 x Changeover Contacts (DPDT)
Output / Switching Voltage	250 V AC
Output / Continuous Current	16 A / Output
Output/ Switch-on current	80 A (less than 20 ms)
Display	Green, Red and Yellow LED
동작 환경 / 동작 온도	IP40, -20°C ~ +70°C
크기/무게	50(W) x 60(D) x 69.3(H) mm / 126g
인증	KC, CE, FCC, UL, BTL

# Wiring Diagram

## Wiring Diagram

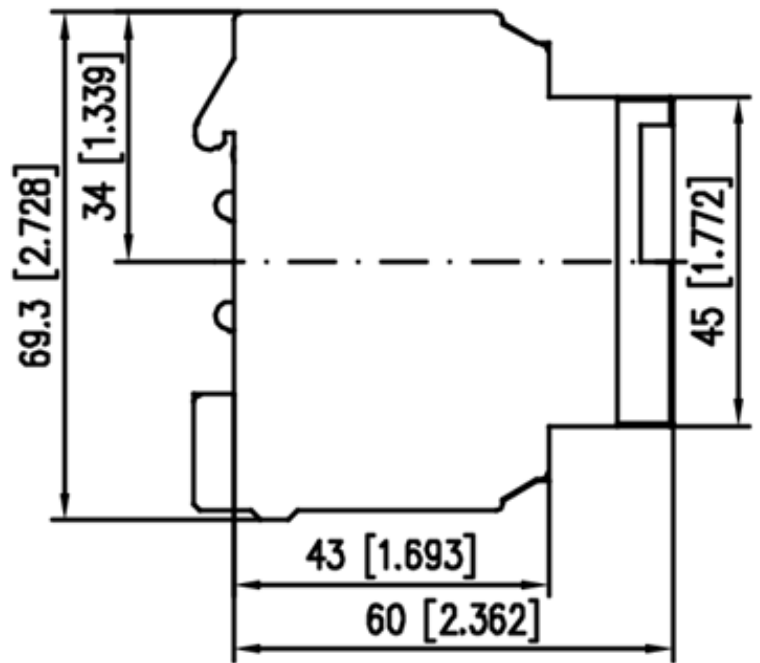
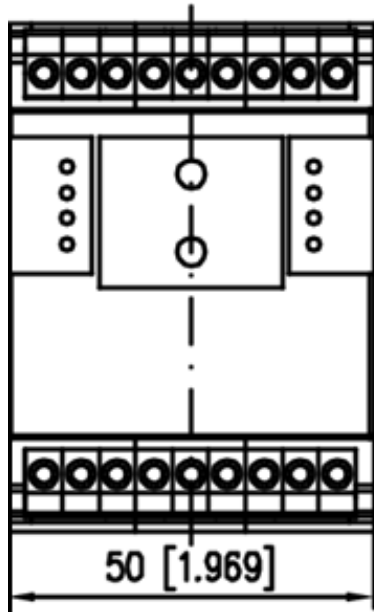


## Connection Example



# Dimensions

## Dimensions



**(W)50 mm x (D)60 mm x (H)69.3 mm**