

# BMT-TP

## BACnet MS/TP Three Point Module



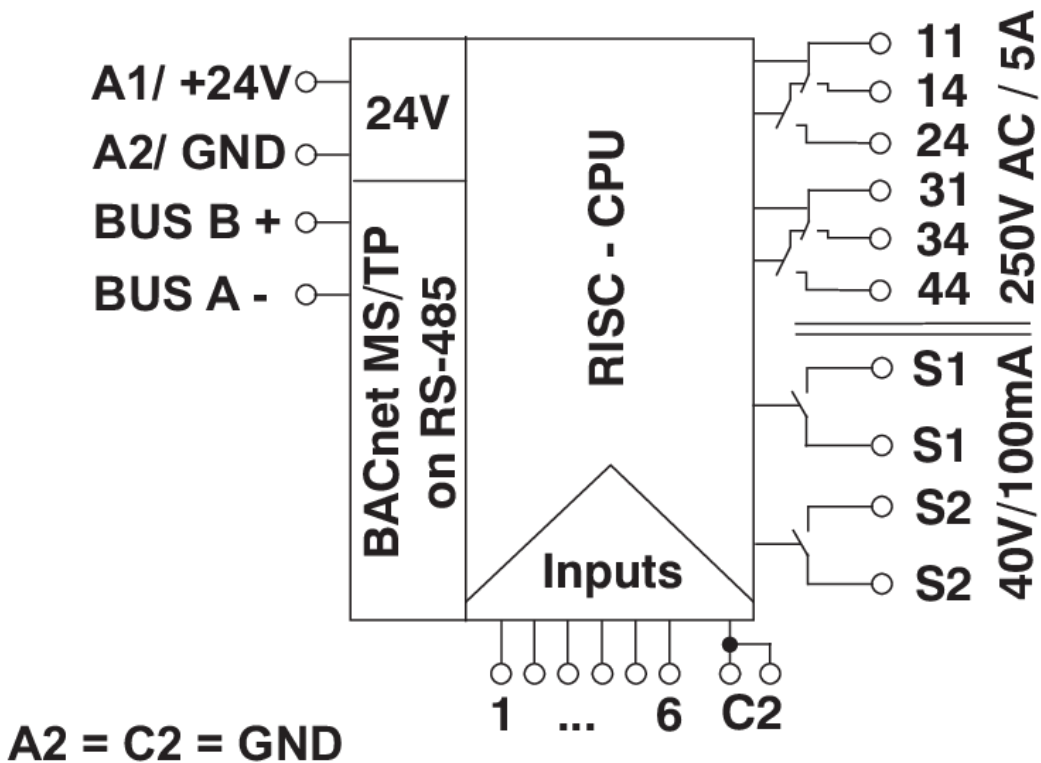
- 2선식 BACnet MS/TP 포트 1개
- 통신 속도: 9600, 19200, 38400, 57600, 76800, 115200 Baud Rate
- 네트워크 주소: 00~F9 (0~249)
- LED: 동작 상태 및 에러 표시
- 동작 전원: 24V AC/DC
- IP40 보호 규격
- 35mm 단레일 장착
- 동작 온도: -5 ~ +55°C



프로토콜	BACnet MS/TP
Address 범위	00 ~ F9
인터페이스	RS485 (two-wire bus)
Baud Rate	9600 to 115200 bit/s
소비 전압	24 V AC/DC $\pm$ 10% (SELV)
소비 전력	100mA (AC) / 40 mA (DC)
Relative duty cycle	100%
입력	6 x Digital Contact
출력	2 x Relay Output, 2 x Normally Open Contact
Display	Green / Red / Yellow LED
동작 환경 / 동작 온도	IP40, -20°C ~ +70°C
크기/무게	50(W) x 60(D) x 69.3(H) mm / 126 g
인증	KC, CE, FCC, UL, BTL

# Wiring Diagram

## Wiring Diagram

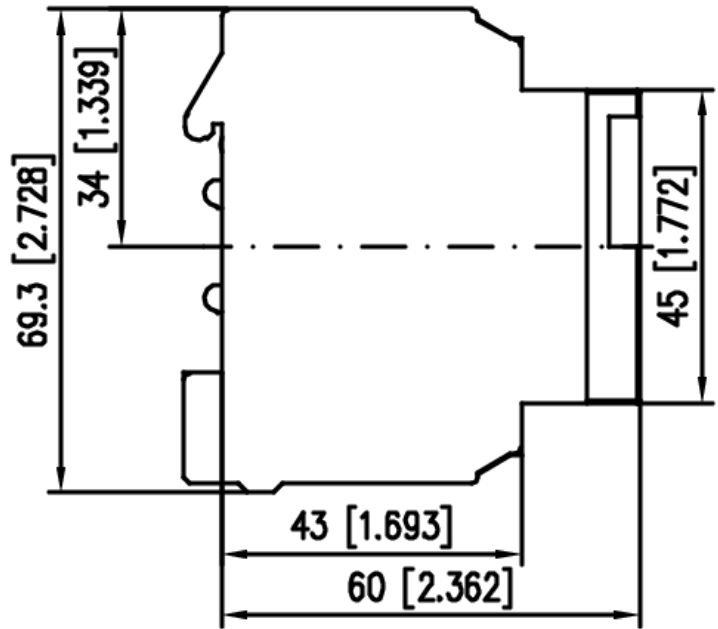
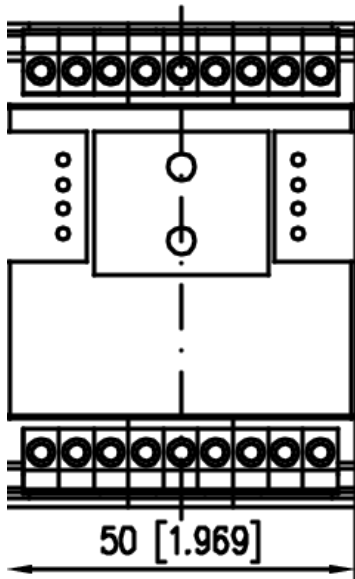


## Connection Example

4	5	6	C2	S2	S2	44	34	31
A1	24 V AC/DC		A1					
A2	GND		A2					
B+	BUS B+		B+					
A-	BUS A-		A-					
1	2	3	C2	S1	S1	14	24	11

# Dimensions

## Dimensions



**(W)50 mm x (D)60 mm x (H)69.3 mm**