

디지털/아날로그 입출력 모듈 Modbus/TCP 기반

지원 모델



PT16DI
PT16DIB
PT16DO
PT8DIO
PT4RO
PT8AIIS
PT8AIVS
PT8AOI
PT8AOV
PT8TCS
PT6RTD



목차

1	개요 -----	3
1.1	제품 소개 -----	3
1.2	어플리케이션 구성 -----	3
	I/O 확장	
	데이터 수집	
1.3	모듈 선택 가이드 -----	4
2	공통 사항 -----	5
2.1	크기 -----	5
2.2	접지 및 차폐 -----	5
3	설정 -----	6
3.1	하드웨어 연결 -----	6
3.2	케이스 전면 LED -----	6
3.3	모듈과 PC 연결 -----	7
3.4	연결 확인 -----	7
3.5	설정 초기화 -----	7
3.6	웹 접속 -----	8
3.7	문제 해결 가이드 -----	9
3.8	모드버스 레지스터 타입 -----	9
3.9	모드버스 명령 -----	9
4	모듈 별 기술 사양 및 사용법 -----	10
4.1	PT16DI – 디지털 입력 및 카운터 -----	10
4.2	PT16DIB – 디지털 입력 및 카운터 -----	19
4.3	PT16DO – 디지털 출력 -----	29
4.4	PT4RO – 릴레이 출력 -----	35
4.5	PT8DIO – 디지털 입출력 및 카운터 -----	39
4.6	PT8AIIS – 아날로그 전류 입력 (절연) -----	49
4.7	PT8AIVS – 아날로그 전압 입력 (절연) -----	56
4.8	PT8TCS – 써모커플 입력 (절연) -----	63
4.9	PT6RTD – RTD 입력 -----	69
4.10	PT8AOI – 전류 아날로그 출력 -----	75
4.11	PT8AOV – 전압 아날로그 출력 -----	80
	품질 보증서 -----	85

1 개요

1.1 제품 소개

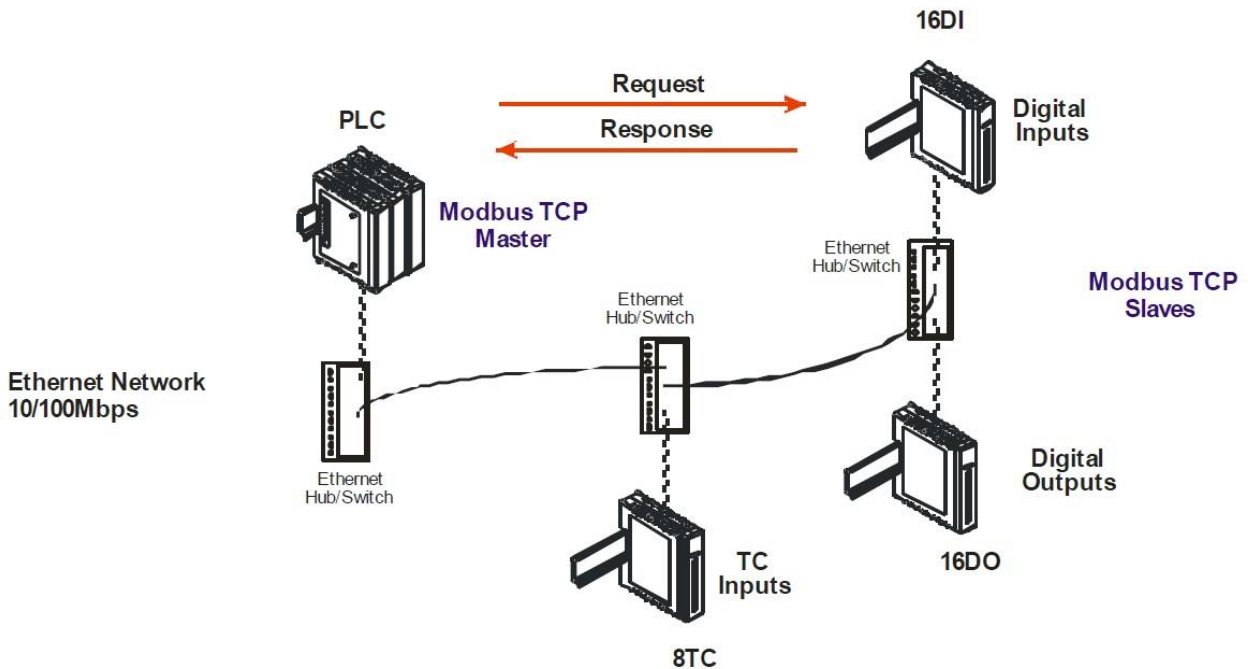
PROMUX TCP 시리즈는 디지털/아날로그 입출력 신호를 Modbus/TCP 프로토콜을 사용하여 10/100Base-T 이더넷 네트워크에 연결합니다. 별도의 전용 프로그램을 사용하지 않아도 표준 웹 브라우저를 사용하여 웹 서버에 접속한 후 기능을 설정하고 아날로그/디지털 입출력 신호를 확인합니다. PROMUX TCP 시리즈는 산업 현장에서 주로 사용되는 35 mm 규격의 DIN레일에 직접 장착할 수 있으며 필드와 로직 회로 사이에 절연 기능을 제공합니다.

1.2 어플리케이션 구성

PROMUX TCP 시리즈는 다음과 같은 다양한 시스템을 구성할 수 있습니다.

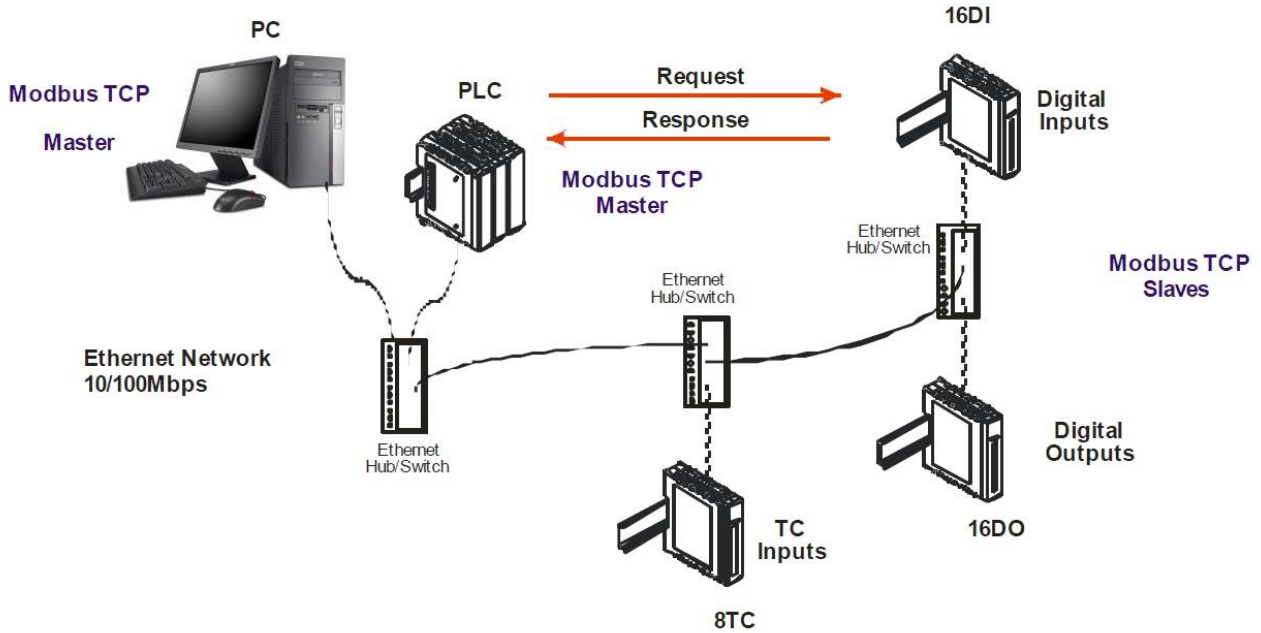
1.2.1 I/O 확장

Modbus/TCP 프로토콜을 지원하는 PLC (Programmable Logic Controllers) 마스터 장치에 이더넷 네트워크를 사용하여 원격 I/O 시스템을 연결할 수 있으며 이더넷 네트워크를 기반으로 케이블 비용을 절감하고 PLC 장치의 I/O 기능을 확장할 수 있습니다.



1.2.2 데이터 수집

이더넷 네트워크에 연결된 PC 및 서버 컴퓨터에서 아날로그/디지털 데이터를 수집합니다. 대부분의 SCADA 소프트웨어는 Modbus/TCP 프로토콜을 지원하기 때문에 입력 모듈로부터 데이터를 확인하거나 출력 모듈로 제어 데이터를 전송할 수 있습니다.



1.3 모듈 선택 가이드

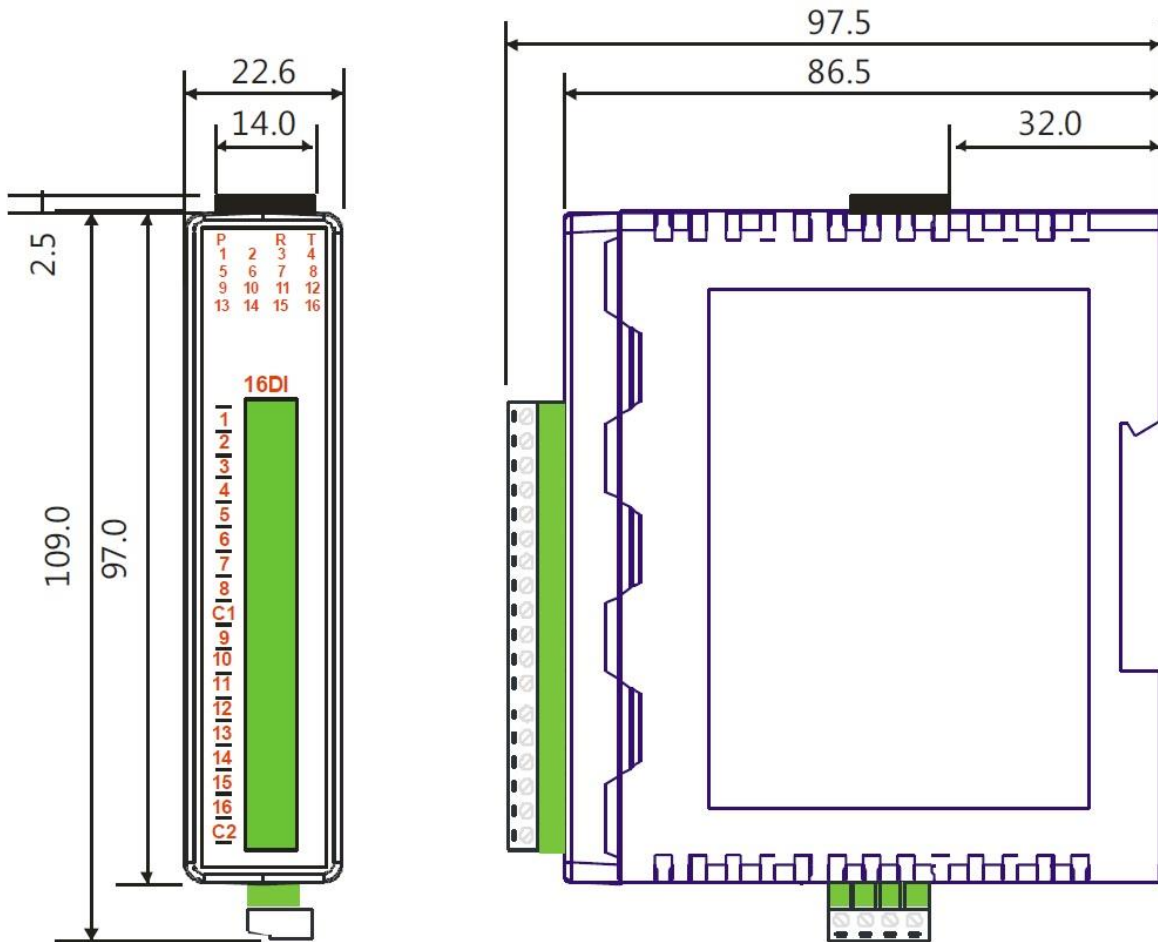
모델명	모듈 타입
PT16DI	16 채널 디지털 입력 모듈, 카운터
PT16DIB	16 채널 디지털 입력 모듈, 카운터 (전원 차단 시 카운터 값 유지)
PT16DO	16 채널 디지털 출력 모듈
PT8DIO	8 채널 디지털 입력 / 8 채널 디지털 출력 모듈
PT4RO	4 채널 릴레이 출력 모듈
PT8AIIS	8 채널 0-20 mA 아날로그 입력 모듈, 채널 간 절연
PT8AIVS	8 채널 0-1/10 V 아날로그 입력 모듈, 채널 간 절연
PT8AOI	8 채널 0(4)-20 mA 아날로그 출력 모듈
PT8AOV	8 채널 0-10 V 아날로그 출력 모듈
PT8TCS	8 채널 써모커플 입력 모듈, 0-50mV I/P 절연
PT6RTD	6 채널 RTD 입력 모듈 - PT100, Ni120, PT1000, Ni1000, Ni1000LG

2 공통 사항

2.1 크기

모든 PROMUX TCP 시리즈는 아래의 케이스 규격을 사용합니다. 케이스 후면에 산업용 표준 단레일에 직접 장착할 수 있는 클립이 제공되며 전면에 부착된 커넥터에 필드 장치를 연결합니다. 모듈 전원은 케이스 하단에 부착된 커넥터에 연결하며 케이스 상단에 부착된 RJ45 커넥터에 이더넷 케이블을 연결합니다.

모듈 전면 및 상하단에 위치한 커넥터에 케이블을 연결하기 위해서는 최소 25 mm 공간이 필요합니다. 케이스 내부에서 발생하는 열이 외부로 환기될 수 있도록 모듈 상단과 하단에 충분한 공간을 확보하시기 바랍니다.



2.2 접지 및 차폐

PROMUX TCP 제품은 대부분 다른 제품과 함께 패널 내부에 설치되기 때문에 릴레이 및 접점, 변압기, 모터 제어 장치 등으로부터 전자파 영향을 받게 됩니다. 이러한 전자파는 전원 및 신호 라인, 모듈 자체에 노이즈를 발생시켜 오동작의 원인이 될 수 있습니다. 사용자는 제품 설치 시 패널 접지, 모듈 접지, 케이블 차폐 및 접지 등을 고려해야 하며 적절한 케이블을 사용하여 노이즈를 최대한 차폐해야 합니다.

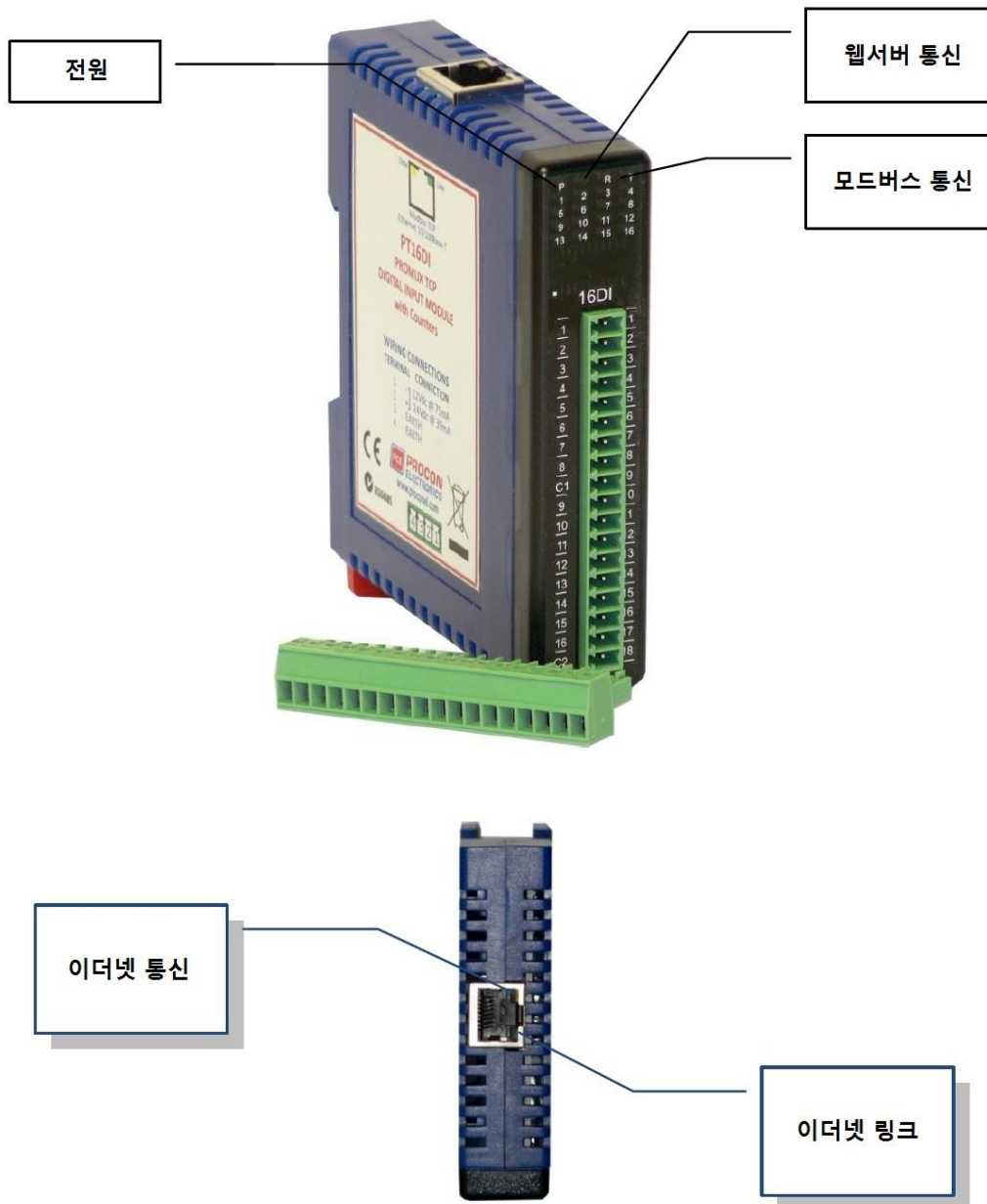
3 설정

3.1 하드웨어 연결

PROMUX TCP 시리즈는 단레일에 장착됩니다. 케이스 하단에 부착된 커넥터의 1번 핀에 0V 전원을 연결하고 2번 핀에 +12VDC 또는 +24VDC 전원을 연결합니다. 전원을 연결하면 "P" LED 가 켜지고 CPU 가 정상 동작을 시작하면 깜빡입니다. 전원을 연결한 후에는 제품을 설정할 때 사용할 PC와 모듈을 직접 혹은 네트워크를 통해 연결합니다.

3.2 케이스 전면 LED

케이스 전면에 부착된 LED 를 통해 모듈 동작 상태를 확인합니다.



3.3 모듈과 PC 연결

PROMUX TCP 시리즈는 공장 출하 시 169.254.111.111 기본 주소로 설정되어 있습니다. 사용자는 표준 웹 브라우저를 사용하여 PROMUX TCP 제품에 접속한 후 이더넷 네트워크 정보를 비롯한 다양한 항목을 설정할 수 있습니다. PC의 IP 주소를 169.254.111.xxx (1~253 사이의 값, 111 제외, C 클래스) 값으로 변경한 후 크로스 랜 케이블을 사용하여 PROMUX TCP 제품과 연결하시기 바랍니다. PC의 랜 인터페이스가 Auto MDI/MDIX 기능을 지원할 경우 다이렉트 랜 케이블을 사용할 수 있습니다.



3.4 연결 확인

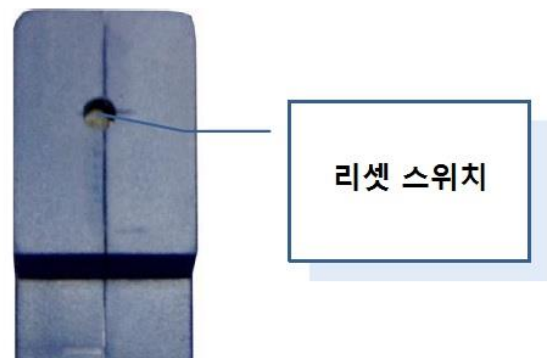
PROMUX TCP 제품과 PC가 정상적으로 연결되어 있는지 간단하게 확인하기 위하여 ping 명령을 사용할 수 있습니다. Ping 명령은 몇 개의 메시지를 특정 IP 주소로 전송한 후 결과를 표시합니다. 네트워크가 정상적으로 연결되지 않으면 "Destination host unreachable" 결과가 표시됩니다. "Request timed out" 결과가 표시되면 PROMUX TCP 제품이 ping 응답할 수 없는 상태를 의미합니다. PROMUX TCP 제품에 올바른 전원이 연결되어 있는지 확인하시고 RJ45 포트의 LED가 켜져 있는지 확인하시기 바랍니다.

3.5 설정 초기화

제품에 설정된 IP 주소를 확인할 수 없을 경우 케이스 후면에 부착된 리셋 스위치를 사용하여 IP 주소 및 기본 게이트웨이, 서브넷 마스크 설정을 초기화 할 수 있습니다.

아래와 같이 초기화 설정을 진행하시기 바랍니다.

1. 제품 전원을 끕니다.
2. 리셋 스위치를 누릅니다.
3. 리셋 스위치를 누른 상태에서 전원을 켭니다.
4. 5 초간 대기합니다.
5. 리셋 스위치를 떼 후 전원을 끕니다.
6. 초기화 완료



3.6 웹 접속

PROMUX TCP 제품은 기능 설정 및 신호 입출력 상태를 모니터링 할 수 있는 웹 서버를 내장하고 있습니다. 사용자는 인터넷 익스플로러, 구글 크롬과 같은 표준 웹 브라우저를 사용하여 웹 서버에 접속합니다. 제품에 처음 접속할 경우 웹 브라우저의 주소 창에 169.254.111.111 주소를 입력합니다. 아래와 같은 웹 페이지가 표시되며 모델에 따라 표시되는 항목이 다를 수 있습니다.



웹 페이지가 표시되지 않으면 ping 명령을 통해 PC와 PROMUX TCP 모듈이 정상적으로 연결되어 있는지 확인하시기 바랍니다. PC에 방화벽이 설치되어 있을 경우 설정 메뉴에서 프록시 서버를 선택하시기 바랍니다. PC와 PROMUX TCP 제품이 네트워크를 통해 연결된 경우에는 웹 브라우저의 설정 메뉴에서 "direct connection to the network" 또는 "bypass proxy server for local addresses" 항목을 선택하시기 바랍니다.

3.7 문제 해결 가이드

항목	점검 사항	해결 방안	
1	LINK LED 켜짐 ACTIVITY LED 깜빡임	아 니 오	네트워크가 연결되지 않았습니다. 랜 케이블 연결 상태를 확인하고 케이블 타입을 확인합니다. 이더넷 스위치를 통해 연결할 경우 다이렉트 케이블을 사용할 수 있으며 PC 와 직접 연결할 경우 크로스 케이블을 사용해 보시기 바랍니다.
		예	네트워크가 정상적으로 연결되었습니다.
2	Ping 명령에 응답	아 니 오	PC 와 PROMUX TCP 제품에 설정된 IP 주소를 확인합니다. PROMUX TCP 제품의 IP 주소를 초기화 하려면 "3.5 설정 초기화" 항목을 확인하시기 바랍니다. PC 의 IP 주소를 변경하려면 "제어판 > 네트워크 > TCP/IP 속성" 항목에서 IP 주소를 변경합니다.
		예	PC 와 PROMUX TCP 제품의 IP 주소가 올바르게 설정되었으며 서로 통신이 가능합니다.
3	웹 서버 접속 가능	아 니 오	일반적으로 웹 브라우저 설정에 의해 발생합니다. 옵션이나 속성 메뉴에서 웹 브라우저 설정을 확인하시고 프록시 서버를 사용하지 않도록 설정합니다.
		예	네트워크 연결 및 설정에 문제가 없습니다.

3.8 모드버스 레지스터 타입

PROMUX TCP 시리즈는 아래와 같은 4 가지 타입의 변수를 제공합니다.

타입	시작 주소	변수	제어
1	00001	디지털 출력	읽기, 쓰기
2	10001	디지털 입력	읽기
3	30001	입력 레지스터 (아날로그)	읽기
4	40001	출력 레지스터 (아날로그)	읽기, 쓰기

최대 100 개의 레지스터에 대하여 연속 읽기/쓰기를 지원합니다.

3.9 모드버스 명령

PROMUX TCP 시리즈는 아래의 모드버스 명령에 응답합니다.

Function 1 – Read I/O status (디지털 입력 및 출력)

Function 2 – Read I/O status (디지털 입력 및 출력)

Function 3 – Read Register (아날로그 입력 및 출력)

Function 4 – Read Register (아날로그 입력 및 출력)

Function 5 – Write Single Register (디지털 출력)

Function 6 – Write Single Register (아날로그 출력)

Function 15 – Write Multiple Digital Outputs (디지털 출력)

Function 16 – Write Multiple Registers (아날로그 출력)

4 모듈 별 기술 사양 및 사용법

4.1 PT16DI – 디지털 입력 및 카운터

4.1.1 제품 설명

PT16DI 모듈은 16 개의 디지털 입력 채널을 제공합니다. 양방향 광-커플러를 사용하여 로직과 입력 단자를 절연합니다. 입력 채널은 2 개의 독립적인 그룹(8 채널 단위)으로 구성됩니다. 1 개의 그룹은 common 단자에 + 신호를 연결하고 다른 그룹의 common 단자에는 - 신호를 연결할 수 있습니다.

카운터는 3 가지 모드로 동작합니다.

0 모드는 카운터 기능을 사용하지 않습니다.

1 모드는 32 비트 카운터로 동작하며 0~4294967295 사이의 값을 카운트 합니다. 카운터 값은 해당 레지스터에 0 값을 입력하여 초기화 할 수 있으며 동일한 방식으로 다른 값을 입력하여 초기값을 변경할 수도 있습니다.

2 모드는 입력이 up/down 카운터에 연결됩니다. 1 번 입력은 1 번 카운터의 값을 증가시키고 2 번 입력은 1 번 카운터의 값을 감소시킵니다. 동일한 방식으로 3 번과 4 번 입력은 2 번 카운터에 연결되고, 5 번과 6 번 입력은 3 번 카운터에 연결되며 7 번과 8 번 입력은 4 번 카운터에 연결됩니다.

주의: 배터리 백업 기능을 지원하지 않기 때문에 전원 연결이 끊어지면 카운터 값이 사라집니다.

사용자는 채널 별로 단일 비트로 입력 상태를 표시하는 16 개의 레지스터를 읽거나 모든 채널 입력 상태를 표시하는 1 개의 레지스터를 통해 입력 상태를 확인합니다.

각각의 PT16DI 모듈은 다른 제품과 중복되지 않는 IP 주소를 사용합니다. PT16DI 모듈의 IP 주소는 웹 서버를 통해 설정할 수 있습니다. 인터넷 익스플로러와 같은 표준 웹 브라우저를 사용하여 웹 페이지에 접속한 후 기능을 설정합니다. PT16DI 제품은 공장 출하 시 169.254.111.111 주소로 설정됩니다.

디지털 입력 상태는 <http://169.254.111.111/index.htm> 웹 페이지에서 확인할 수 있고, 카운터 값은 <http://169.254.111.111/counters.htm> 웹 페이지에서 확인할 수 있습니다. 모듈 설정은 <http://169.254.111.111/ip.htm> 페이지에서 설정하고 카운터 기능은 <http://169.254.111.111/countcfg.htm> 페이지에서 설정합니다.



4.1.2 기술 사양

전원 공급	로직 공급 전압	12-24 Vdc
	로직 공급 전류	75mA @ 12V / 39mA @ 23V
디지털 입력	입력 포인트	16
	입력 전압 범위	12-24 Vdc
	채널 당 입력 전류	5mA @ 12Vdc / 11mA @ 24Vdc
	절연	1500Vrms (필드와 로직 사이)
카운터 (필터 미사용)	입력	1 ~ 16
	분해능	32 비트
	주파수	1KHz (최고)
	펄스 폭	500us (최소)
이더넷	10/100Mbps/s	Twisted pair.
온도	동작 온도	-40°C ~ +80°C
	보관 온도	-40°C ~ +85°C
커넥터	로직 전원	4 핀 커넥터, 제품 하단
	입력	18 Way 스크류 커넥터, 제품 전면
	이더넷	RJ45, 제품 상단

주의: 1 번부터 16 번 입력은 디지털 입력이나 카운터 입력으로 사용됩니다.

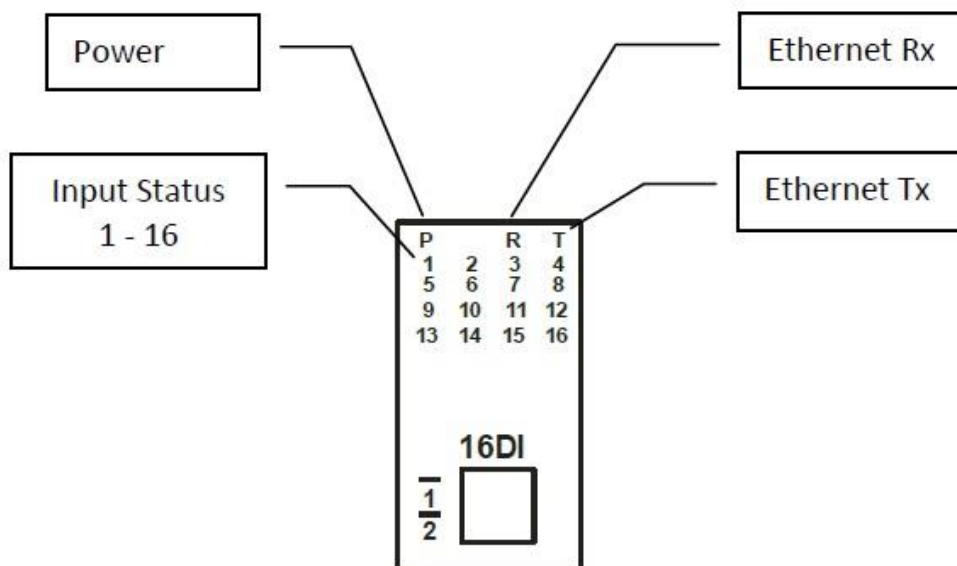
4.1.3 상태 표시

전원: CPU 동작 시 깜빡임

이더넷 수신: 유효한 모드버스 메시지를 수신할 경우 깜빡임

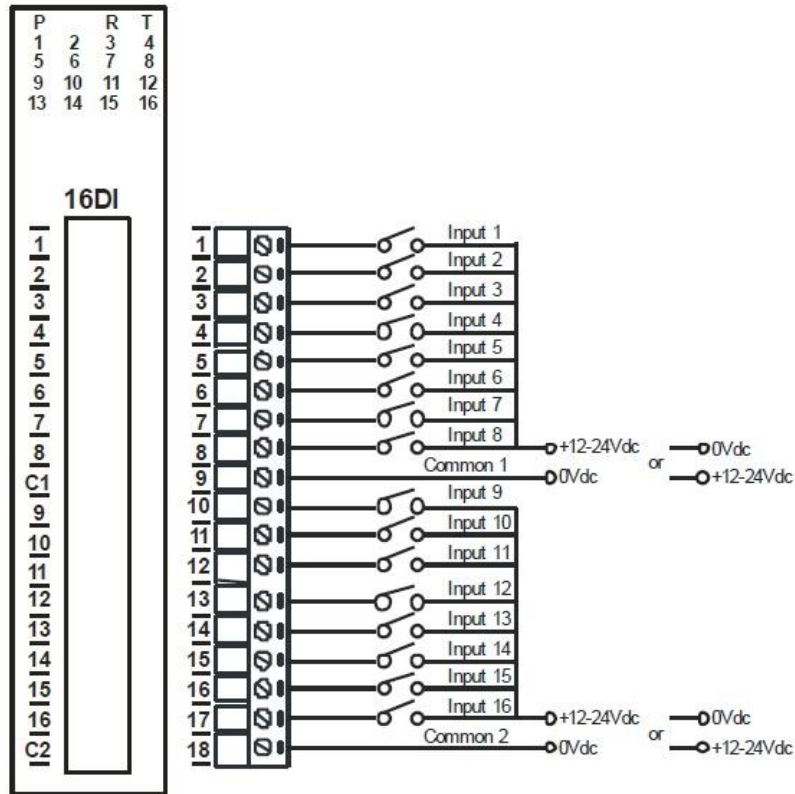
이더넷 송신: 모드버스 메시지를 송신할 경우 깜빡임

입력 상태: OFF 입력 시 꺼짐, ON 입력 시 켜짐

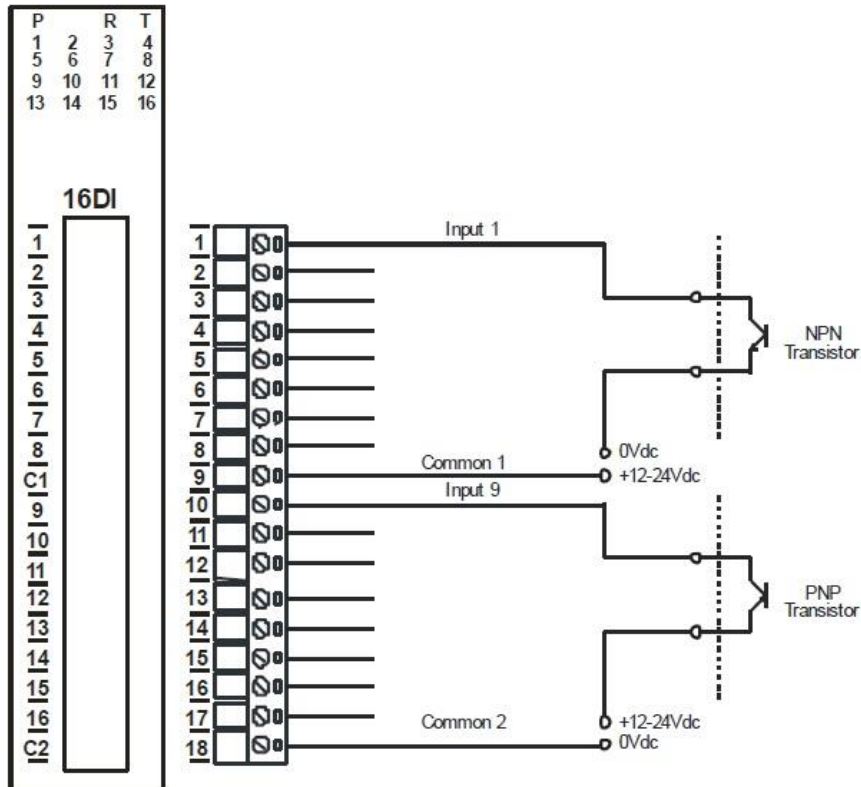


4.1.4 배선

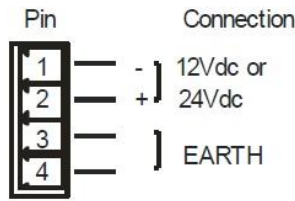
아래의 그림과 같이 디지털 입력 신호를 연결합니다. Common 단자에는 + 신호나 - 신호를 연결할 수 있습니다.



NPN 또는 PNP 트랜지스터는 아래의 그림과 같이 연결됩니다.

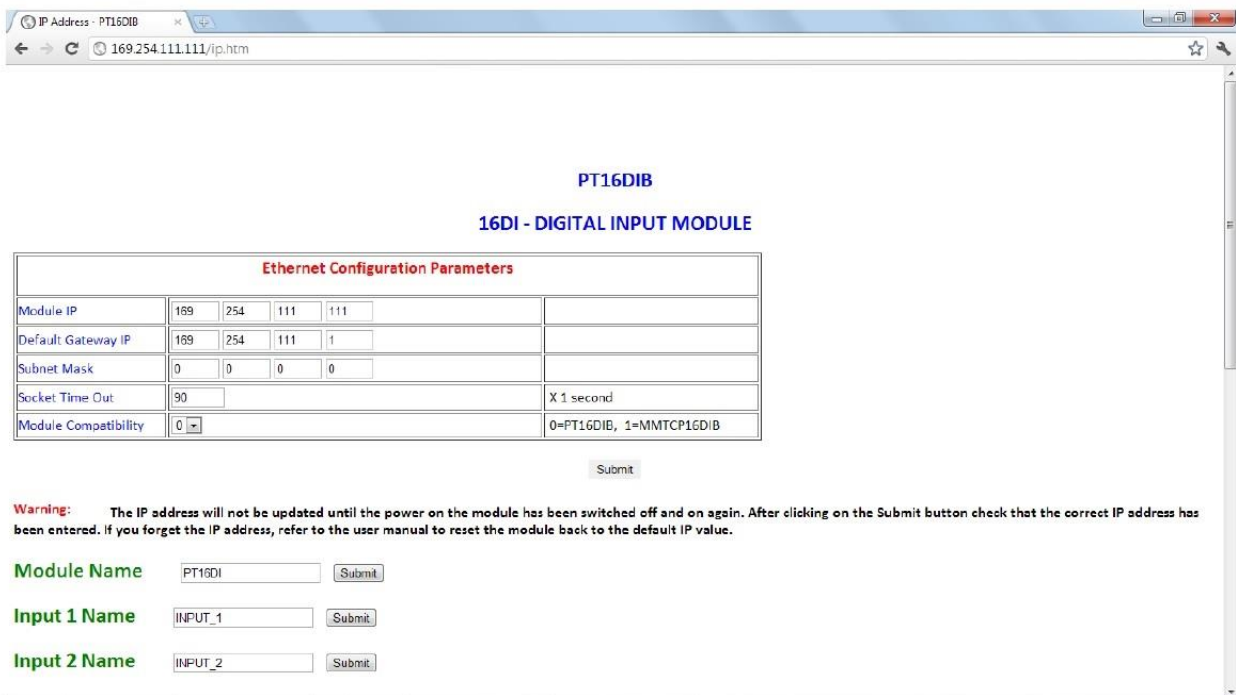


전원은 아래의 그림과 같이 연결합니다.



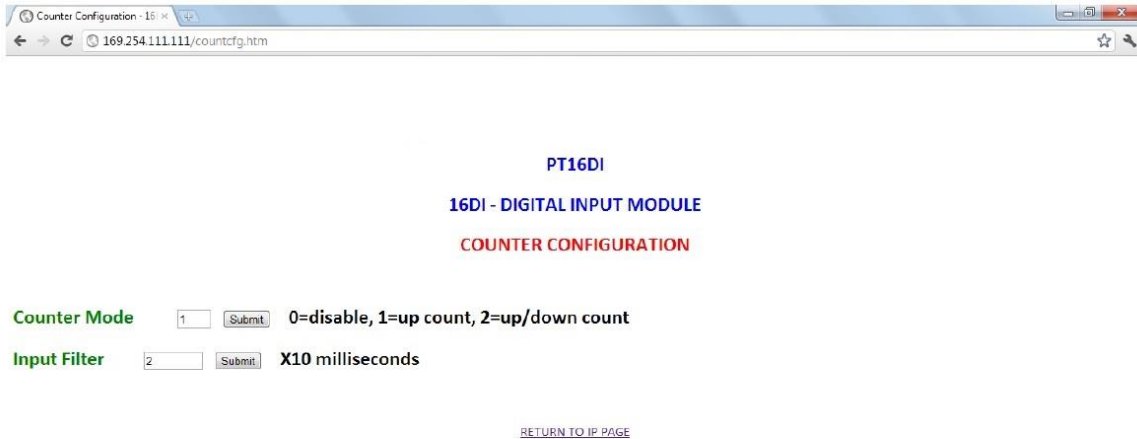
4.1.5 설정

웹 브라우저의 주소 창에 169.254.111.111/ip.htm 웹 페이지 주소를 입력하면 아래의 설정 화면이 표시됩니다. 모듈의 IP 주소와 네트워크 정보를 설정할 수 있으며 네트워크 관리를 위한 이름 등을 설정할 수 있습니다.



- **IP Address:** 모듈에 할당할 새로운 IP 주소를 설정합니다. IP 주소를 변경한 후 Submit 버튼을 클릭하여 변경 내용을 적용해야 합니다. 정상적으로 설정이 완료되면 변경된 IP 주소로 화면이 표시됩니다. 설정을 완료하기 위해서는 모듈 전원을 껐다 켜야 합니다.
- **Default Gateway IP Address:** 모듈이 연결된 네트워크의 게이트웨이 주소를 설정합니다. 모듈과 연결되는 모드버스 마스터 장치나 PC 가 동일한 네트워크에 연결되어 있을 경우 설정할 필요가 없습니다.
- **Subnet Mask:** 네트워크 범위를 설정합니다. 모듈과 통신하는 마스터 장치 및 PC 가 다른 네트워크에 연결되어 있을 경우 모듈은 응답 메시지를 게이트웨이 장치로 전송합니다. 서브넷 마스크가 0.0.0.0 값으로 설정되면 게이트웨이가 사용되지 않습니다.
- **Socket Timeout:** 네트워크 장애로 인해 소켓 연결이 끊어질 경우 재연결을 위한 시간을 설정합니다. 설정된 시간 동안 소켓 통신이 발생하지 않으면 연결된 소켓 연결을 종료합니다.
- **Module Compatibility:** 0 값을 설정하면 PROMUX TCP 모듈의 포맷으로 모드버스 레지스터가 구성됩니다. 1 값을 설정하면 모드버스 레지스터가 MOD-MUX TCP 모듈과 호환되는 포맷으로 구성됩니다. 기존에 사용 중인 MOD-MUX TCP 모듈을 PROMUX TCP 모듈로 교체할 경우 사용할 수 있습니다.
- **Module Name:** 관리 목적을 위해 모듈을 설명할 수 있는 이름이나 숫자를 입력합니다.
- **Input Names:** 관리 목적을 위해 입력 채널을 설명할 수 있는 이름이나 숫자를 입력합니다.

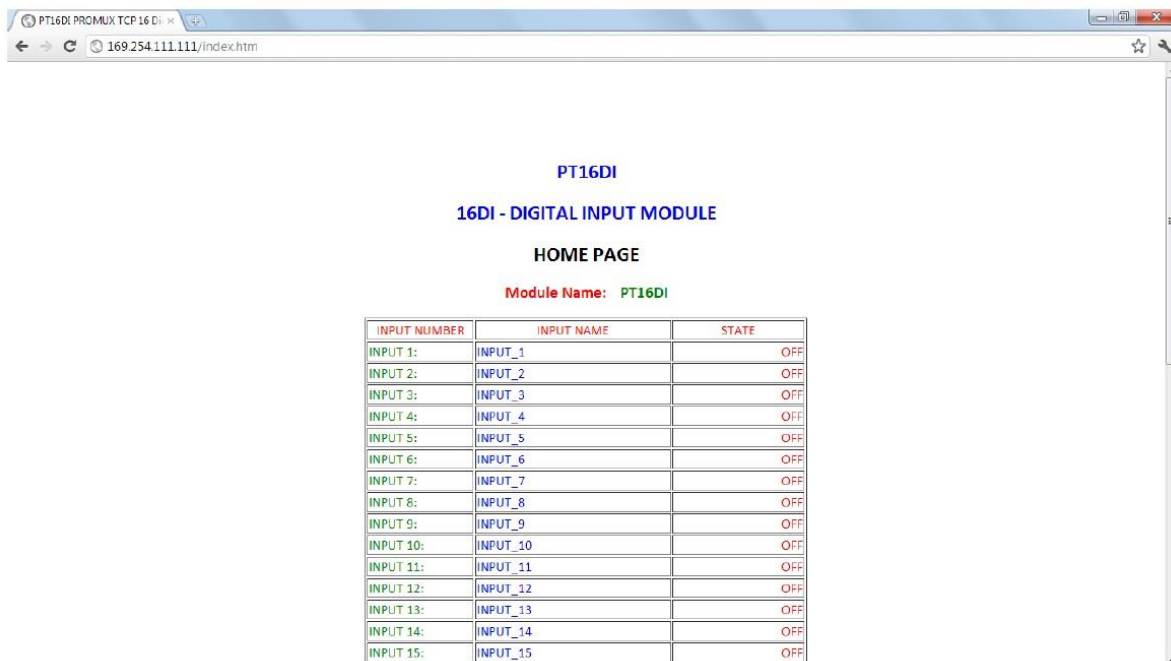
웹 브라우저의 주소 창에 169.254.111.111/countcfg.htm 웹 페이지 주소를 입력하면 아래의 설정 화면이 표시됩니다. 카운터 모드와 입력 필터 등을 설정할 수 있습니다.



- **Counter Mode:** 0, 1, 2 모드 중 선택합니다.
- **Input Filter:** 입력 필터는 전기 노이즈나 접점 반동 등의 잘못된 입력에 의한 카운팅을 방지하기 위해 사용됩니다.

4.1.6 웹 페이지 보기

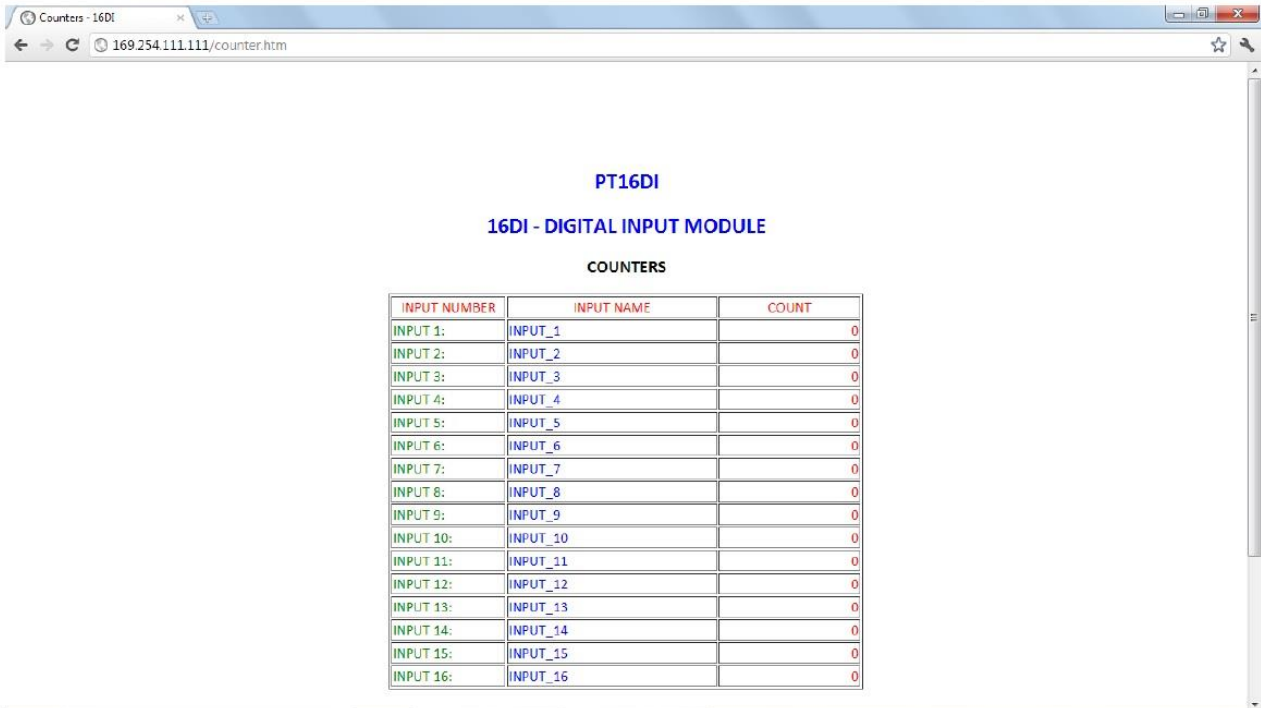
웹 브라우저의 주소 창에 169.254.111.111 웹 페이지 주소를 입력하면 아래의 화면과 같이 신호 입력 상태를 나타내는 화면이 표시됩니다.



- **Input Number:** 모듈에서 터미널의 실제 입력 번호를 표시합니다.

- **Input Name:** ip.htm 페이지에서 설정한 이름을 표시합니다.
- **State:** 페이지를 표시하는 시점의 디지털 입력 상태를 표시합니다. 입력 상태를 업데이트 하기 위해서는 웹 페이지를 새로고침 하시기 바랍니다.

카운터 값을 확인하기 위해서는 웹 브라우저를 실행한 후 주소 창에 169.254.111.111/counter.htm 웹 페이지 주소를 입력하시기 바랍니다.



- **Counter:** 모듈에서 터미널의 실제 입력 번호를 표시합니다.
- **Input Name:** ip.htm 페이지에서 설정한 이름을 표시합니다.
- **Count:** 입력 채널 별로 카운터 값을 표시합니다. 카운트 값을 업데이트 하기 위해서는 웹 페이지를 새로고침 하시기 바랍니다.
- **Counter Configuration:** countcfg.htm 페이지에서 설정한 카운터 모드를 표시합니다.

4.1.7 PT16DI – 디지털 입력 (모듈 타입 = 130)

모드버스 주소	레지스터 이름	최저값	최고값	제어	설명
10001	디지털 입력 1	0	1	R	디지털 입력 상태
10002	디지털 입력 2	0	1	R	
10003	디지털 입력 3	0	1	R	
10004	디지털 입력 4	0	1	R	
10005	디지털 입력 5	0	1	R	
10006	디지털 입력 6	0	1	R	
10007	디지털 입력 7	0	1	R	
10008	디지털 입력 8	0	1	R	
10009	디지털 입력 9	0	1	R	
10010	디지털 입력 10	0	1	R	
10011	디지털 입력 11	0	1	R	
10012	디지털 입력 12	0	1	R	
10013	디지털 입력 13	0	1	R	
10014	디지털 입력 14	0	1	R	
10015	디지털 입력 15	0	1	R	
10016	디지털 입력 16	0	1	R	
30001	S/W 버전 모듈 타입	N/A	N/A	R	High Byte = 소프트웨어 버전 Low Byte = 130
30002	디지털 입력	N/A	N/A	R	디지털 입력 상태, 16 비트 (16-1)
40003	카운터 1 MSB	0	65535	R/W	32 비트 제공을 위해 카운터 MSB 와 LSB 결합 카운터 값: 0~4294967295
40004	카운터 1 LSB	0	65535	R/W	
40005	카운터 2 MSB	0	65535	R/W	
40006	카운터 2 LSB	0	65535	R/W	
40007	카운터 3 MSB	0	65535	R/W	
40008	카운터 3 LSB	0	65535	R/W	
40009	카운터 4 MSB	0	65535	R/W	
40010	카운터 4 LSB	0	65535	R/W	
40011	카운터 5 MSB	0	65535	R/W	
40012	카운터 5 LSB	0	65535	R/W	
40013	카운터 6 MSB	0	65535	R/W	
40014	카운터 6 LSB	0	65535	R/W	
40015	카운터 7 MSB	0	65535	R/W	
40016	카운터 7 LSB	0	65535	R/W	
40017	카운터 8 MSB	0	65535	R/W	
40018	카운터 8 LSB	0	65535	R/W	
40019	카운터 9 MSB	0	65535	R/W	
40020	카운터 9 LSB	0	65535	R/W	
40021	카운터 10 MSB	0	65535	R/W	32 비트 제공을 위해 카운터 MSB 와 LSB 결합

40022	카운터 10 LSB	0	65535	R/W	카운터 값: 0~4294967295
40023	카운터 11 MSB	0	65535	R/W	
40024	카운터 11 LSB	0	65535	R/W	
40025	카운터 12 MSB	0	65535	R/W	
40026	카운터 12 LSB	0	65535	R/W	
40027	카운터 13 MSB	0	65535	R/W	
40028	카운터 13 LSB	0	65535	R/W	
40029	카운터 14 MSB	0	65535	R/W	
40030	카운터 14 LSB	0	65535	R/W	
40031	카운터 15 MSB	0	65535	R/W	
40032	카운터 15 LSB	0	65535	R/W	
40033	카운터 16 MSB	0	65535	R/W	
40034	카운터 16 LSB	0	65535	R/W	
40035	카운터 캡처	0	65535	R/W	비트 1= 캡처 카운터 1, 비트 2= 캡처 카운터 2 비트 3= 캡처 카운터 3, 비트 x= 캡처 카운터 x
40036	캡처카운터 1 MSB	0	65535	R/W	캡처 카운터 레지스터 32 비트 제공을 위해 카운터 MSB 와 LSB 결합 카운터 값: 0~4294967295
40037	캡처카운터 1 LSB	0	65535	R/W	
40038	캡처카운터 2 MSB	0	65535	R/W	
40039	캡처카운터 2 LSB	0	65535	R/W	
40040	캡처카운터 3 MSB	0	65535	R/W	
40041	캡처카운터 3 LSB	0	65535	R/W	
40042	캡처카운터 4 MSB	0	65535	R/W	
40043	캡처카운터 4 LSB	0	65535	R/W	
40044	캡처카운터 5 MSB	0	65535	R/W	
40045	캡처카운터 5 LSB	0	65535	R/W	
40046	캡처카운터 6 MSB	0	65535	R/W	
40047	캡처카운터 6 LSB	0	65535	R/W	
40048	캡처카운터 7 MSB	0	65535	R/W	
40049	캡처카운터 7 LSB	0	65535	R/W	
40050	캡처카운터 8 MSB	0	65535	R/W	
40051	캡처카운터 8 LSB	0	65535	R/W	
40052	캡처카운터 9 MSB	0	65535	R/W	
40053	캡처카운터 9 LSB	0	65535	R/W	
40054	캡처카운터 10 MSB	0	65535	R/W	
40055	캡처카운터 10 LSB	0	65535	R/W	
40056	캡처카운터 11 MSB	0	65535	R/W	
40057	캡처카운터 11 LSB	0	65535	R/W	
40058	캡처카운터 12 MSB	0	65535	R/W	
40059	캡처카운터 12 LSB	0	65535	R/W	
40060	캡처카운터 13 MSB	0	65535	R/W	
40061	캡처카운터 13 LSB	0	65535	R/W	
40062	캡처카운터 14 MSB	0	65535	R/W	
40063	캡처카운터 14 LSB	0	65535	R/W	
40064	캡처카운터 15 MSB	0	65535	R/W	캡처 카운터 레지스터

40065	캡처카운터 15 LSB	0	65535	R/W	32 비트 제공을 위해 카운터 MSB 와 LSB 결합 카운터 값: 0~4294967295
40066	캡처카운터 16 MSB	0	65535	R/W	
40067	캡처카운터 16 LSB	0	65535	R/W	
40101	카운터 모드	0	2	R/W	0=사용안함, 1=UP 카운팅, 2=UP/DOWN 카운트
40102	입력 필터	0	65535	R/W	0=사용안함, >0 = 사용 (x10ms)
40103	Capture Zero	0	65535	R/W	0=사용안함, bit1= auto zero counter 1

4.1.7.1 디지털 입력 레지스터

16 개의 디지털 입력 상태는 아래의 그림과 같이 1 개의 레지스터를 통해 한번에 확인할 수 있습니다.

PT16DI DIGITAL INPUTS															ADDRESS	
MSB								LSB								
15	14	13	12	11	10	9	8	7	6	5	4	3	2	1	0	30002
32768	16384	8192	4096	2048	1024	512	256	128	64	32	16	8	4	2	1	30002
16	15	14	13	12	11	10	9	8	7	6	5	4	3	2	1	

Digital Input Number

4.1.7.2 카운터 레지스터

카운터 값은 2 개의 16 비트 레지스터에 저장됩니다. 첫번째 레지스터는 High Register 이고 두번째 레지스터는 Low Register 입니다. 32 비트 카운트 값은 아래와 같은 방법으로 레지스터를 조합합니다.

Counter High Value = Register 40003

Counter Low Value = Register 40004

Counter Value = (Counter High Value X 65535) + Counter Low Value

4.1.7.3 카운터 캡처

카운터를 캡처하기 위해서는 아래와 같이 40035 카운터 캡처 레지스터에서 해당하는 비트를 1 로 설정합니다.

1. 40035 레지스터에 1 을 입력하면 카운터 1 의 값이 캡처 카운터 1 에 저장
2. 40035 레지스터에 2 를 입력하면 카운터 1 의 값이 캡처 카운터 2 에 저장
3. 40035 레지스터에 3 을 입력하면 카운터 1 과 카운터 2 의 값이 각각 캡처 카운터 1 과 캡처 카운터 2 에 저장

모듈이 카운터 값들을 캡처하면 40035 카운터 캡처 레지스터가 0 으로 초기화 됩니다. 따라서 카운터 값을 읽기 전에 40035 카운터 캡처 레지스터를 읽어 캡처가 완료되었는지 여부를 확인할 수 있습니다.

4.1.7.4 Counter Auto Zero

통신 지연 등으로 인해 카운터 값이 손실되지 않도록 캡처 할 카운터를 자동으로 초기화 할 수 있습니다. 카운터를 자동으로 초기화 하려면 40103 캡처 제로 레지스터의 해당 위치 비트를 1 로 설정합니다. 예를 들어, 40103 레지스터에 1 을 입력하면 카운터 캡처 비트가 1 일 때 카운터 1 값이 자동으로 초기화됩니다. 40103 카운터 제로 레지스터 값은 메모리에 계속 저장되어 있습니다.

4.2 PT16DIB – 디지털 입력 및 카운터

4.2.1 제품 설명

PT16DIB 모듈은 16 개의 디지털 입력 채널을 제공합니다. 양방향 광-커플러를 사용하여 로직과 입력 단자를 절연합니다. 입력 채널은 2 개의 독립적인 그룹(8 채널 단위)으로 구성됩니다. 1 개의 그룹은 common 단자에 + 신호를 연결하고 다른 그룹의 common 단자에는 - 신호를 연결할 수 있습니다.

카운터는 3 가지 모드로 동작합니다.

0 모드는 카운터 기능을 사용하지 않습니다.

1 모드는 32 비트 카운터로 동작하며 0~4294967295 사이의 값을 카운트 합니다. 카운터 값은 해당 레지스터에 0 값을 입력하여 초기화 할 수 있으며 동일한 방식으로 다른 값을 입력하여 초기값을 변경할 수도 있습니다.

2 모드는 입력이 up/down 카운터에 연결됩니다. 1 번 입력은 1 번 카운터의 값을 증가시키고 2 번 입력은 1 번 카운터의 값을 감소시킵니다. 동일한 방식으로 3 번과 4 번 입력은 2 번 카운터에 연결되고, 5 번과 6 번 입력은 3 번 카운터에 연결되며 7 번과 8 번 입력은 4 번 카운터에 연결됩니다.

입력 필터를 10ms 이상으로 설정하면 16 개의 카운터 값이 메모리에 저장되며 전원 연결이 끊어져도 카운트 값이 손실되지 않습니다.

사용자는 채널 별로 단일 비트로 입력 상태를 표시하는 16 개의 레지스터를 읽거나 모든 채널 입력 상태를 표시하는 1 개의 레지스터를 통해 입력 상태를 확인합니다.

각각의 PT16DIB 모듈은 다른 제품과 중복되지 않는 IP 주소를 사용합니다. PT16DIB 모듈의 IP 주소는 웹 서버를 통해 설정할 수 있습니다. 인터넷 익스플로러와 같은 표준 웹 브라우저를 사용하여 웹 페이지에 접속한 후 기능을 설정합니다. PT16DIB 제품은 공장 출하 시 169.254.111.111 주소로 설정됩니다.

디지털 입력 상태는 <http://169.254.111.111/index.htm> 웹 페이지에서 확인할 수 있고, 카운터 값은 <http://169.254.111.111/counters.htm> 웹 페이지에서 확인할 수 있습니다. 모듈 설정은 <http://169.254.111.111/ip.htm> 페이지에서 설정하고 카운터 기능은 <http://169.254.111.111/countcfg.htm> 페이지에서 설정합니다.



4.2.2 기술 사양

전원 공급	로직 공급 전압	12-24 Vdc
	로직 공급 전류	75mA @ 12V / 39mA @ 23V
디지털 입력	입력 포인트	16
	입력 전압 범위	12-24 Vdc
	채널 당 입력 전류	5mA @ 12Vdc / 11mA @ 24Vdc
	절연	1500Vrms (필드와 로직 사이)
카운터 (필터 미사용)	입력	1 ~ 16
	분해능	32 비트
	주파수	1KHz (최고)
	펄스 폭	500us (최소)
카운터 (필터 사용)	입력	1 ~ 16
	분해능	32 비트
	주파수	25Hz (최고)
	펄스 폭	20ms (최소)
이더넷	10/100Mbps/s	Twisted pair.
온도	동작 온도	-40°C ~ +80°C
	보관 온도	-40°C ~ +85°C
커넥터	로직 전원	4 핀 커넥터, 제품 하단
	입력	18 Way 스크류 커넥터, 제품 전면
	이더넷	RJ45, 제품 상단

주의: 1 번부터 16 번 입력은 디지털 입력이나 카운터 입력으로 사용됩니다.

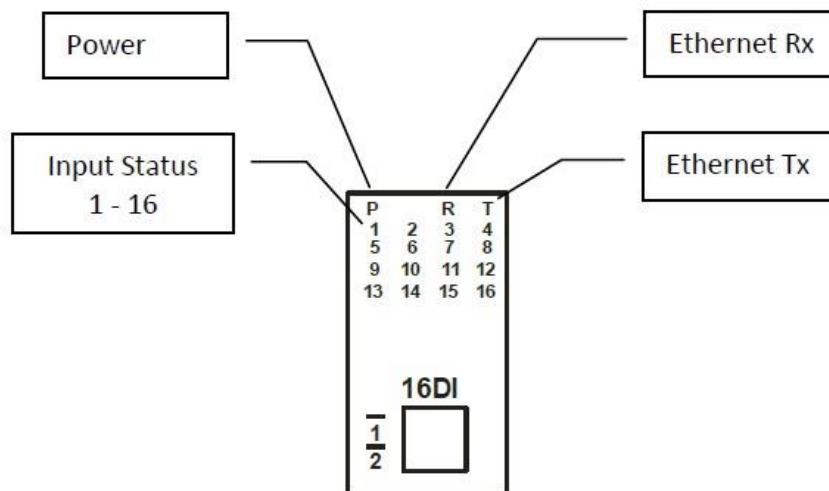
4.2.3 상태 표시

전원: CPU 동작 시 깜빡임

이더넷 수신: 유효한 모드버스 메시지를 수신할 경우 깜빡임

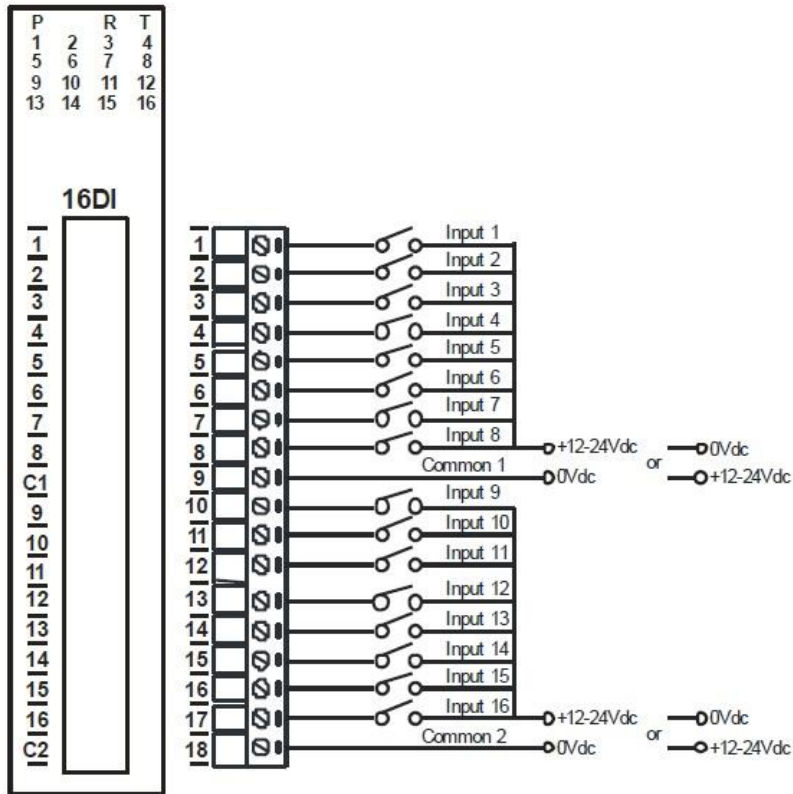
이더넷 송신: 모드버스 메시지를 송신할 경우 깜빡임

입력 상태: OFF 입력 시 꺼짐, ON 입력 시 켜짐

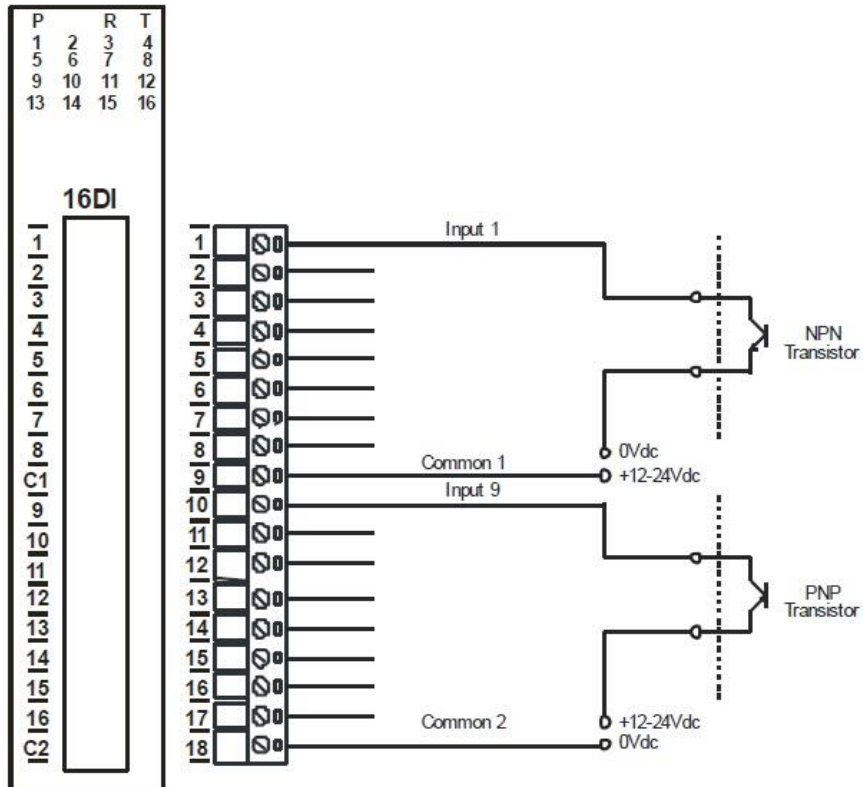


4.2.4 배선

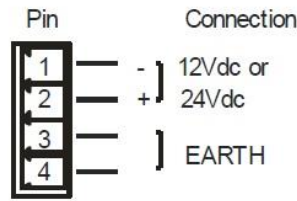
아래의 그림과 같이 디지털 입력 신호를 연결합니다. Common 단자에는 + 신호나 - 신호를 연결할 수 있습니다.



NPN 또는 PNP 트랜지스터는 아래의 그림과 같이 연결됩니다.

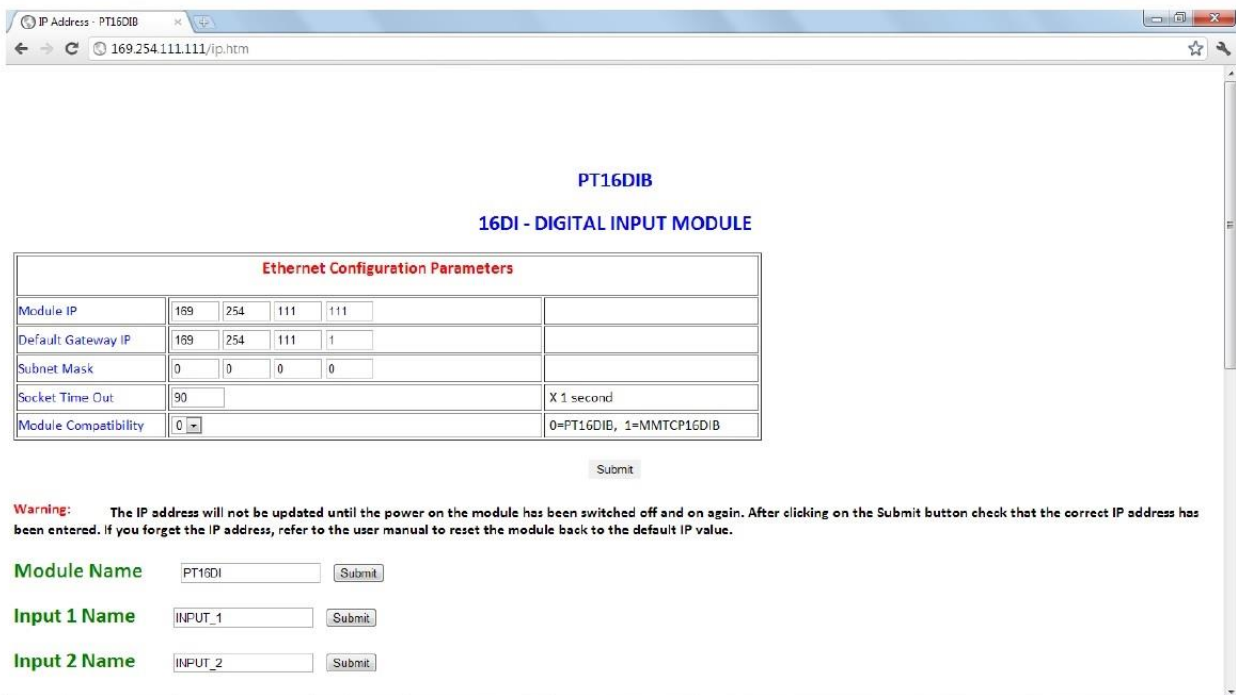


전원은 아래의 그림과 같이 연결합니다.



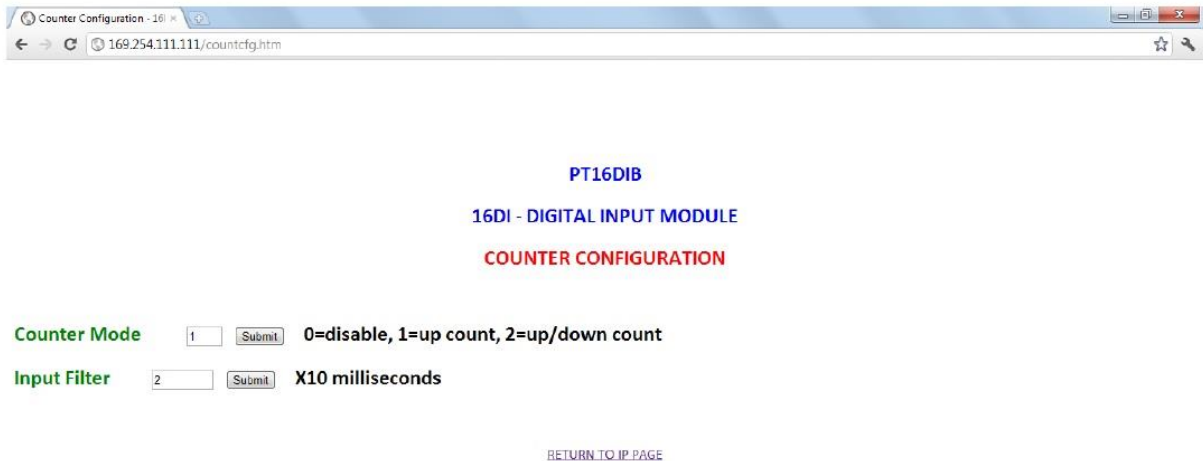
4.2.5 설정

웹 브라우저의 주소 창에 169.254.111.111/ip.htm 웹 페이지 주소를 입력하면 아래의 설정 화면이 표시됩니다. 모듈의 IP 주소와 네트워크 정보를 설정할 수 있으며 네트워크 관리를 위한 이름 등을 설정할 수 있습니다.



- **IP Address:** 모듈에 할당할 새로운 IP 주소를 설정합니다. IP 주소를 변경한 후 Submit 버튼을 클릭하여 변경 내용을 적용해야 합니다. 정상적으로 설정이 완료되면 변경된 IP 주소로 화면이 표시됩니다. 설정을 완료하기 위해서는 모듈 전원을 껐다 켜야 합니다.
- **Default Gateway IP Address:** 모듈이 연결된 네트워크의 게이트웨이 주소를 설정합니다. 모듈과 연결되는 모드버스 마스터 장치나 PC 가 동일한 네트워크에 연결되어 있을 경우 설정할 필요가 없습니다.
- **Subnet Mask:** 네트워크 범위를 설정합니다. 모듈과 통신하는 마스터 장치 및 PC 가 다른 네트워크에 연결되어 있을 경우 모듈은 응답 메시지를 게이트웨이 장치로 전송합니다. 서브넷 마스크가 0.0.0.0 값으로 설정되면 게이트웨이가 사용되지 않습니다.
- **Socket Timeout:** 네트워크 장애로 인해 소켓 연결이 끊어질 경우 재연결을 위한 시간을 설정합니다. 설정된 시간 동안 소켓 통신이 발생하지 않으면 연결된 소켓 연결을 종료합니다.
- **Module Compatibility:** 0 값을 설정하면 PROMUX TCP 모듈의 포맷으로 모드버스 레지스터가 구성됩니다. 1 값을 설정하면 모드버스 레지스터가 MOD-MUX TCP 모듈과 호환되는 포맷으로 구성됩니다. 기존에 사용 중인 MOD-MUX TCP 모듈을 PROMUX TCP 모듈로 교체할 경우 사용할 수 있습니다.
- **Module Name:** 관리 목적을 위해 모듈을 설명할 수 있는 이름이나 숫자를 입력합니다.
- **Input Names:** 관리 목적을 위해 입력 채널을 설명할 수 있는 이름이나 숫자를 입력합니다.

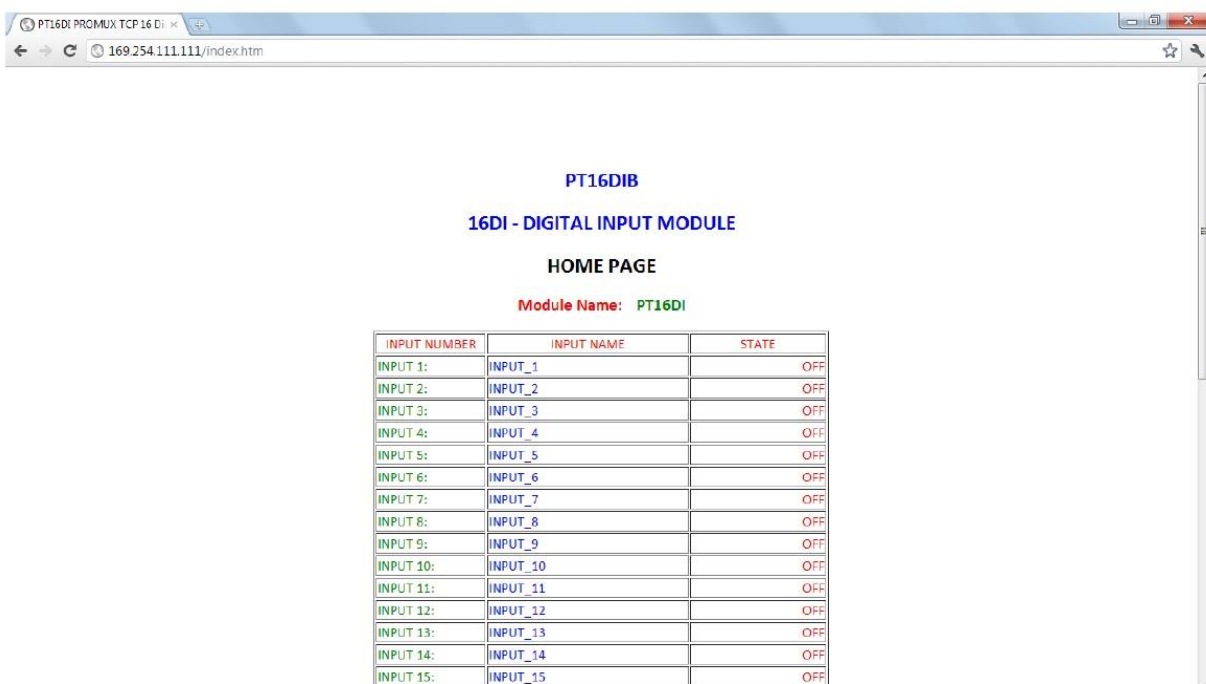
웹 브라우저의 주소 창에 169.254.111.111/countcfg.htm 웹 페이지 주소를 입력하면 아래의 설정 화면이 표시됩니다. 카운터 모드와 입력 필터 등을 설정할 수 있습니다.



- **Counter Mode:** 0, 1, 2 모드 중 선택합니다.
- **Input Filter:** 입력 필터는 전기 노이즈나 접점 반동 등의 잘못된 입력에 의한 카운팅을 방지하기 위해 사용됩니다.

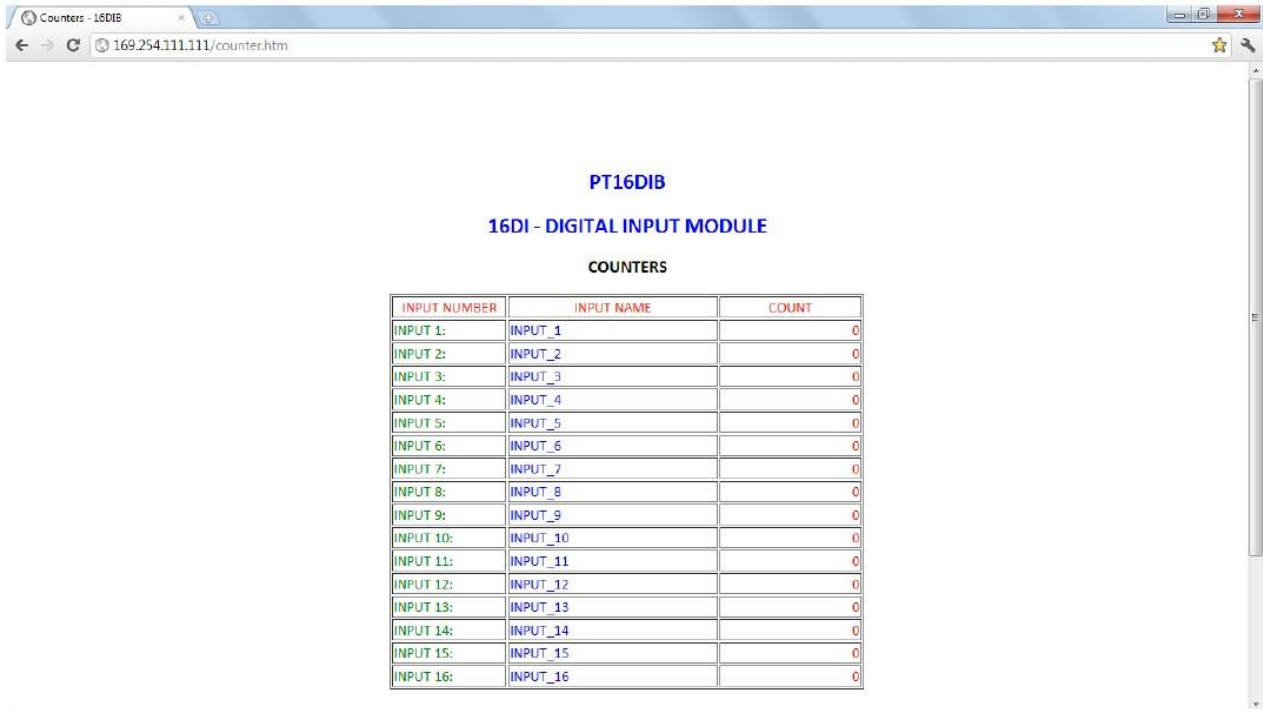
4.2.6 웹 페이지 보기

웹 브라우저의 주소 창에 169.254.111.111 웹 페이지 주소를 입력하면 아래의 화면과 같이 신호 입력 상태를 나타내는 화면이 표시됩니다.



- **Input Number:** 모듈에서 터미널의 실제 입력 번호를 표시합니다.
- **Input Name:** ip.htm 페이지에서 설정한 이름을 표시합니다.
- **State:** 페이지를 표시하는 시점의 디지털 입력 상태를 표시합니다. 입력 상태를 업데이트 하기 위해서는 웹 페이지를 새로고침 하시기 바랍니다.

카운터 값을 확인하기 위해서는 웹 브라우저를 실행한 후 주소 창에 169.254.111.111/counter.htm 웹 페이지 주소를 입력하시기 바랍니다.



- **Counter:** 모듈에서 터미널의 실제 입력 번호를 표시합니다.
- **Input Name:** ip.htm 페이지에서 설정한 이름을 표시합니다.
- **Count:** 입력 채널 별로 카운터 값을 표시합니다. 카운트 값을 업데이트 하기 위해서는 웹 페이지를 새로고침 하시기 바랍니다.
- **Counter Configuration:** countcfg.htm 페이지에서 설정한 카운터 모드를 표시합니다.

4.2.7 PT16DIB – 디지털 입력 (모듈 타입 = 148)

모드버스 주소	레지스터 이름	최저값	최고값	제어	설명
10001	디지털 입력 1	0	1	R	디지털 입력 상태
10002	디지털 입력 2	0	1	R	
10003	디지털 입력 3	0	1	R	
10004	디지털 입력 4	0	1	R	
10005	디지털 입력 5	0	1	R	
10006	디지털 입력 6	0	1	R	
10007	디지털 입력 7	0	1	R	
10008	디지털 입력 8	0	1	R	
10009	디지털 입력 9	0	1	R	
10010	디지털 입력 10	0	1	R	
10011	디지털 입력 11	0	1	R	
10012	디지털 입력 12	0	1	R	
10013	디지털 입력 13	0	1	R	
10014	디지털 입력 14	0	1	R	
10015	디지털 입력 15	0	1	R	
10016	디지털 입력 16	0	1	R	
30001	S/W 버전 모듈 타입	N/A	N/A	R	High Byte = 소프트웨어 버전 Low Byte = 148
30002	디지털 입력	N/A	N/A	R	디지털 입력 상태, 16 비트 (16-1)
40003	카운터 1 MSB	0	65535	R/W	32 비트 제공을 위해 카운터 MSB 와 LSB 결합 카운터 값: 0~4294967295
40004	카운터 1 LSB	0	65535	R/W	
40005	카운터 2 MSB	0	65535	R/W	
40006	카운터 2 LSB	0	65535	R/W	
40007	카운터 3 MSB	0	65535	R/W	
40008	카운터 3 LSB	0	65535	R/W	
40009	카운터 4 MSB	0	65535	R/W	
40010	카운터 4 LSB	0	65535	R/W	
40011	카운터 5 MSB	0	65535	R/W	
40012	카운터 5 LSB	0	65535	R/W	
40013	카운터 6 MSB	0	65535	R/W	
40014	카운터 6 LSB	0	65535	R/W	
40015	카운터 7 MSB	0	65535	R/W	
40016	카운터 7 LSB	0	65535	R/W	
40017	카운터 8 MSB	0	65535	R/W	
40018	카운터 8 LSB	0	65535	R/W	
40019	카운터 9 MSB	0	65535	R/W	
40020	카운터 9 LSB	0	65535	R/W	
40021	카운터 10 MSB	0	65535	R/W	32 비트 제공을 위해 카운터 MSB 와 LSB 결합

40022	카운터 10 LSB	0	65535	R/W	카운터 값: 0~4294967295
40023	카운터 11 MSB	0	65535	R/W	
40024	카운터 11 LSB	0	65535	R/W	
40025	카운터 12 MSB	0	65535	R/W	
40026	카운터 12 LSB	0	65535	R/W	
40027	카운터 13 MSB	0	65535	R/W	
40028	카운터 13 LSB	0	65535	R/W	
40029	카운터 14 MSB	0	65535	R/W	
40030	카운터 14 LSB	0	65535	R/W	
40031	카운터 15 MSB	0	65535	R/W	
40032	카운터 15 LSB	0	65535	R/W	
40033	카운터 16 MSB	0	65535	R/W	
40034	카운터 16 LSB	0	65535	R/W	
40035	카운터 캡처	0	65535	R/W	비트 1= 캡처 카운터 1, 비트 2= 캡처 카운터 2 비트 3= 캡처 카운터 3, 비트 x= 캡처 카운터 x
40036	캡처카운터 1 MSB	0	65535	R/W	캡처 카운터 레지스터 32 비트 제공을 위해 카운터 MSB 와 LSB 결합 카운터 값: 0~4294967295
40037	캡처카운터 1 LSB	0	65535	R/W	
40038	캡처카운터 2 MSB	0	65535	R/W	
40039	캡처카운터 2 LSB	0	65535	R/W	
40040	캡처카운터 3 MSB	0	65535	R/W	
40041	캡처카운터 3 LSB	0	65535	R/W	
40042	캡처카운터 4 MSB	0	65535	R/W	
40043	캡처카운터 4 LSB	0	65535	R/W	
40044	캡처카운터 5 MSB	0	65535	R/W	
40045	캡처카운터 5 LSB	0	65535	R/W	
40046	캡처카운터 6 MSB	0	65535	R/W	
40047	캡처카운터 6 LSB	0	65535	R/W	
40048	캡처카운터 7 MSB	0	65535	R/W	
40049	캡처카운터 7 LSB	0	65535	R/W	
40050	캡처카운터 8 MSB	0	65535	R/W	
40051	캡처카운터 8 LSB	0	65535	R/W	
40052	캡처카운터 9 MSB	0	65535	R/W	
40053	캡처카운터 9 LSB	0	65535	R/W	
40054	캡처카운터 10 MSB	0	65535	R/W	
40055	캡처카운터 10 LSB	0	65535	R/W	
40056	캡처카운터 11 MSB	0	65535	R/W	
40057	캡처카운터 11 LSB	0	65535	R/W	
40058	캡처카운터 12 MSB	0	65535	R/W	
40059	캡처카운터 12 LSB	0	65535	R/W	
40060	캡처카운터 13 MSB	0	65535	R/W	
40061	캡처카운터 13 LSB	0	65535	R/W	
40062	캡처카운터 14 MSB	0	65535	R/W	
40063	캡처카운터 14 LSB	0	65535	R/W	
40064	캡처카운터 15 MSB	0	65535	R/W	캡처 카운터 레지스터

40065	캡처카운터 15 LSB	0	65535	R/W	32 비트 제공을 위해 카운터 MSB 와 LSB 결합 카운터 값: 0~4294967295
40066	캡처카운터 16 MSB	0	65535	R/W	
40067	캡처카운터 16 LSB	0	65535	R/W	
40101	카운터 모드	0	2	R/W	0=사용안함, 1=UP 카운팅, 2=UP/DOWN 카운트
40102	입력 필터	0	65535	R/W	0=사용안함, >0 = 사용 (x10ms)
40103	Capture Zero	0	65535	R/W	0=사용안함, bit1= auto zero counter 1

4.2.7.1 디지털 입력 레지스터

16 개의 디지털 입력 상태는 아래의 그림과 같이 1 개의 레지스터를 통해 한번에 확인할 수 있습니다.

MSB		PT16DIB DIGITAL INPUTS												LSB		ADDRESS
15	14	13	12	11	10	9	8	7	6	5	4	3	2	1	0	
32768	16384	8192	4096	2048	1024	512	256	128	64	32	16	8	4	2	1	30002
16	15	14	13	12	11	10	9	8	7	6	5	4	3	2	1	

Digital Input Number

4.2.7.2 카운터 레지스터

카운터 값은 2 개의 16 비트 레지스터에 저장됩니다. 첫번째 레지스터는 High Resister 이고 두번째 레지스터는 Low Register 입니다. 32 비트 카운트 값은 아래와 같은 방법으로 레지스터를 조합합니다.

Counter High Value = Register 40003

Counter Low Value = Register 40004

Counter Value = (Counter High Value X 65535) + Counter Low Value

4.2.7.3 카운터 캡처

카운터를 캡처하기 위해서는 아래와 같이 40035 카운터 캡처 레지스터에서 해당하는 비트를 1 로 설정합니다.

4. 40035 레지스터에 1 을 입력하면 카운터 1 의 값이 캡처 카운터 1 에 저장
5. 40035 레지스터에 2 를 입력하면 카운터 1 의 값이 캡처 카운터 2 에 저장
6. 40035 레지스터에 3 을 입력하면 카운터 1 과 카운터 2 의 값이 각각 캡처 카운터 1 과 캡처 카운터 2 에 저장

모듈이 카운터 값들을 캡처하면 40035 카운터 캡처 레지스터가 0 으로 초기화 됩니다. 따라서 카운터 값을 읽기 전에 40035 카운터 캡처 레지스터를 읽어 캡처가 완료되었는지 여부를 확인할 수 있습니다.

4.2.7.4 Counter Auto Zero

통신 지연 등으로 인해 카운터 값이 손실되지 않도록 캡처 할 카운터를 자동으로 초기화 할 수 있습니다. 카운터를 자동으로 초기화 하려면 40103 캡처 제로 레지스터의 해당 위치 비트를 1 로 설정합니다. 예를 들어, 40103 레지스터에 1 을 입력하면 카운터 캡처 비트가 1 일 때 카운터 1 값이 자동으로 초기화됩니다. 40103 카운터 제로 레지스터 값은 메모리에 계속 저장되어 있습니다.

4.3 PT16DO – 디지털 출력

4.3.1 제품 설명

PT16DO 모듈은 16 개의 open collector (NPN) 디지털 출력 채널을 제공합니다. 램프를 동작시키거나 외부 릴레이 장치를 연결하여 큰 용량을 요구하는 장치를 제어합니다. 출력 단자는 로직과 절연되어 있고 - common 단자를 공유합니다.

PC 및 PLC 와 같은 모드버스 마스터 장치를 사용하여 출력을 제어합니다. 사용자는 개별적으로 각각의 출력 채널을 제어하거나 모든 출력 상태를 표시하는 1 개의 레지스터를 통해 한번에 제어할 수도 있습니다.

최대 255 초 동안 마스터 장치와 통신이 없을 경우 Output Watchdog Timer 설정에 따라 모든 출력을 OFF 상태로 변경합니다. Output Watchdog Timer 값을 0 초로 설정하면 마지막 출력 상태를 유지합니다.

PT16DO 모듈은 다른 장치와 중복되지 않는 고유의 이더넷 IP 주소를 가져야 합니다. 사용자는 웹 서버를 통해 PT16DO 모듈의 IP 주소를 설정합니다. 인터넷 익스플로러와 같은 표준 웹 브라우저가 사용됩니다. PT16DO 모듈은 공장 출하 시 169.254.111.111 기본 IP 주소로 설정됩니다. 설치할 네트워크에 맞게 IP 주소를 변경하여 사용합니다.

<http://169.254.111.111/index.htm> 페이지에서 디지털 출력 상태를 확인할 수 있고 <http://169.254.111.111/ip.htm> 페이지에서 기능을 설정합니다.



4.3.2 기술 사양

전원 공급	로직 공급 전압	12-24 Vdc
	로직 공급 전류	75mA @ 12V / 39mA @ 24V
	필드 공급 전압	12-24 Vdc
	필드 공급 전류	6mA @ 12V / 6mA @ 24V
디지털 출력	출력 포인트	16
	최대 전압	36 Vdc
	최대 전류	출력 당 100mA
	전압 강하	1.1V Max.
	절연	1500Vrms (필드와 로직 사이)
이더넷	10/100Mbps/s	Twisted pair.
온도	동작 온도	-40°C ~ +80°C
	보관 온도	-40°C ~ +85°C
커넥터	로직 전원	4 핀 커넥터, 제품 하단
	입력	18 Way 스크류 커넥터, 제품 전면
	이더넷	RJ45, 제품 상단

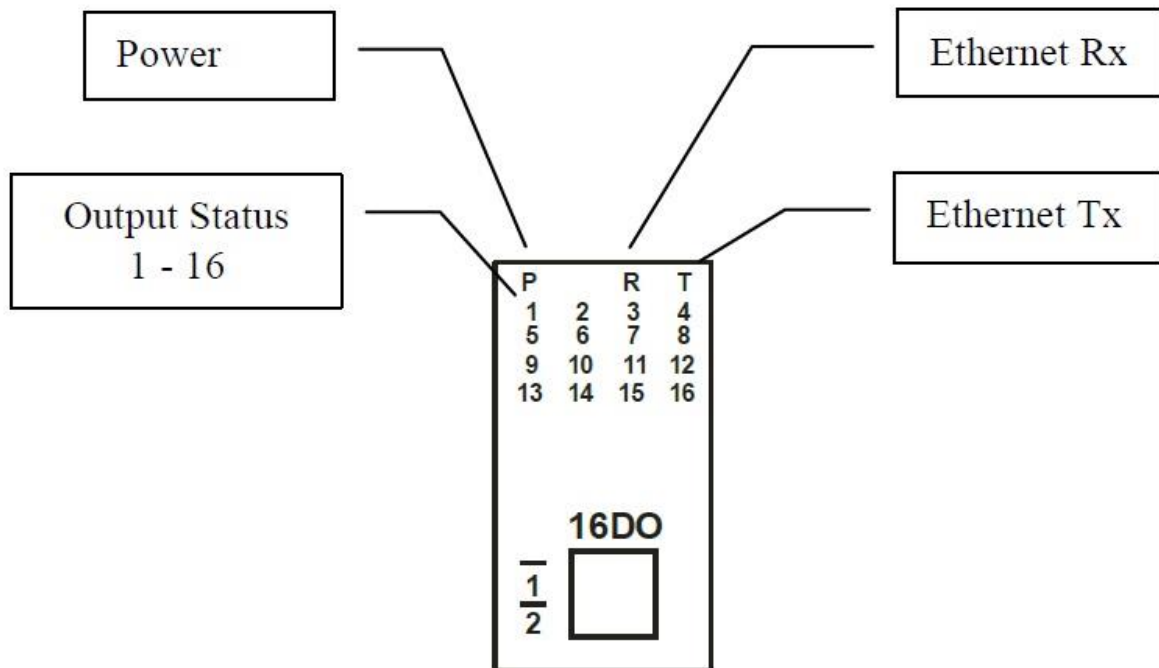
4.3.3 상태 표시

전원: CPU 동작 시 깜빡임

이더넷 수신: 유효한 모드버스 메시지를 수신할 경우 깜빡임

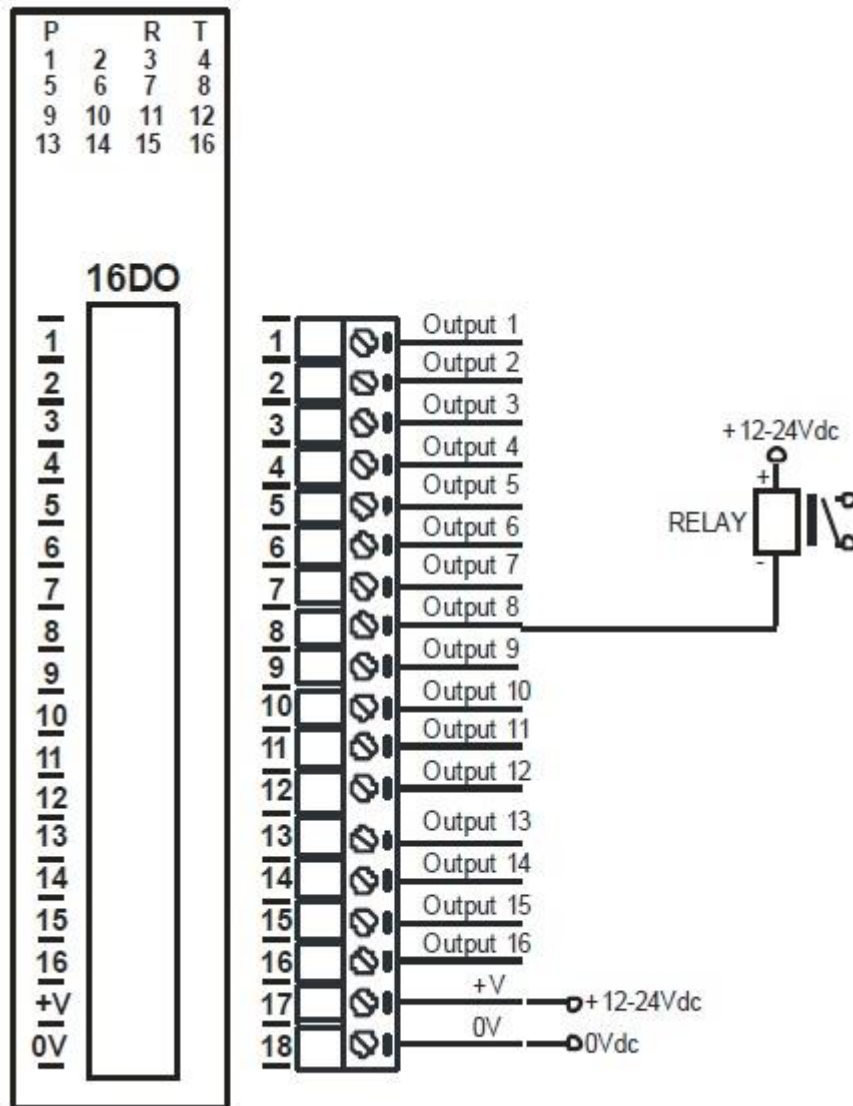
이더넷 송신: 모드버스 메시지를 송신할 경우 깜빡임

출력 상태: OFF 출력 시 꺼짐, ON 출력 시 켜짐

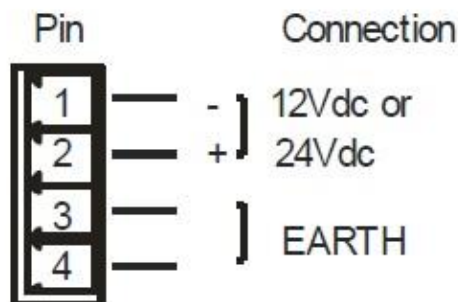


4.3.4 배선

아래의 그림과 같이 디지털 출력 신호를 코일이나 릴레이에 연결합니다. 코일은 + 단자에 연결되고 - 단자로 전환됩니다.

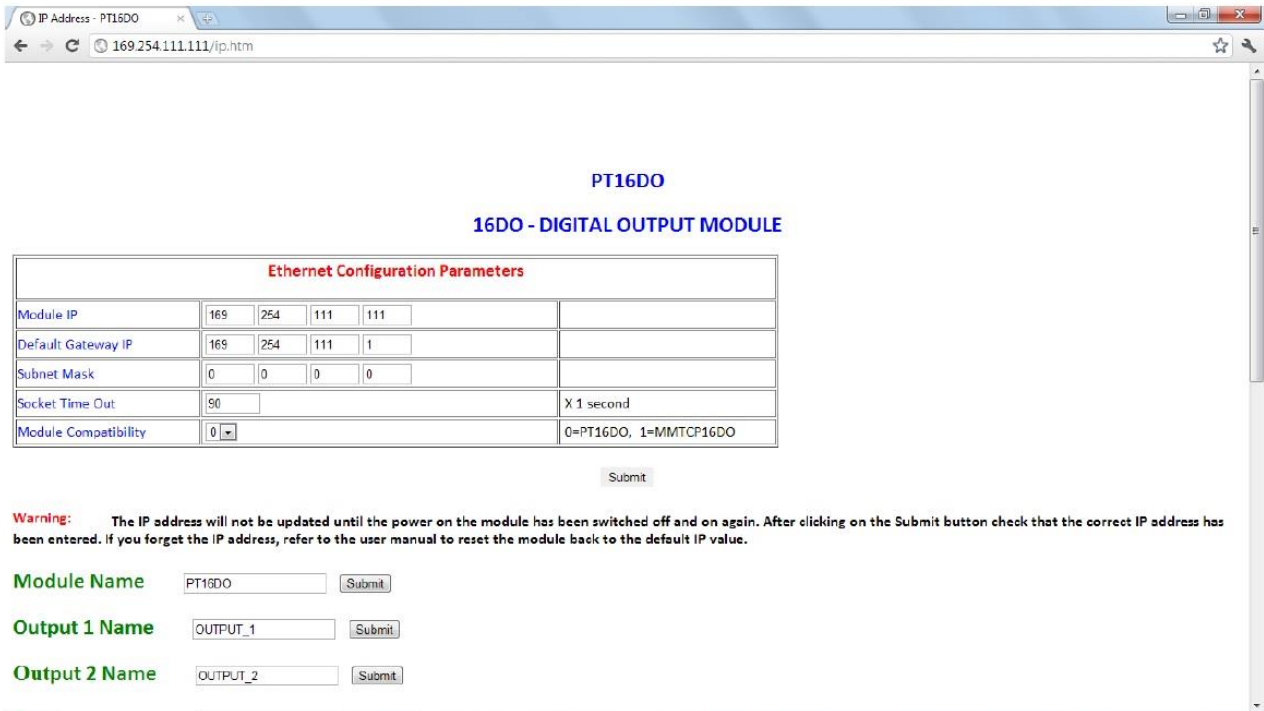


아래의 그림과 같이 전원을 연결합니다.



4.3.5 설정

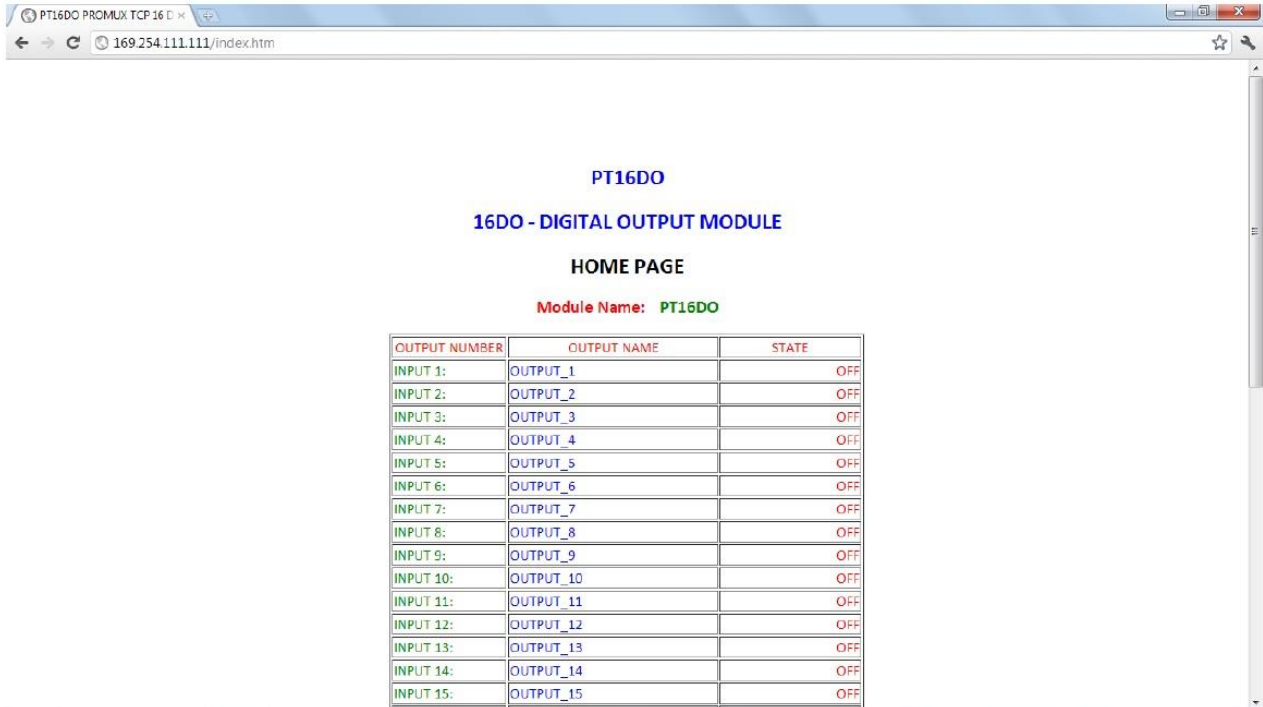
웹 브라우저의 주소 창에 169.254.111.111/ip.htm 웹 페이지 주소를 입력하면 아래의 설정 화면이 표시됩니다. 모듈의 IP 주소와 네트워크 정보를 설정할 수 있으며 네트워크 관리를 위한 이름 등을 설정할 수 있습니다.



- **IP Address:** 모듈에 할당할 새로운 IP 주소를 설정합니다. IP 주소를 변경한 후 Submit 버튼을 클릭하여 변경 내용을 적용해야 합니다. 정상적으로 설정이 완료되면 변경된 IP 주소로 화면이 표시됩니다. 설정을 완료하기 위해서는 모듈 전원을 껐다 켜야 합니다.
- **Default Gateway IP Address:** 모듈이 연결된 네트워크의 게이트웨이 주소를 설정합니다. 모듈과 연결되는 모드버스 마스터 장치나 PC가 동일한 네트워크에 연결되어 있을 경우 설정할 필요가 없습니다.
- **Subnet Mask:** 네트워크 범위를 설정합니다. 모듈과 통신하는 마스터 장치 및 PC가 다른 네트워크에 연결되어 있을 경우 모듈은 응답 메시지를 게이트웨이 장치로 전송합니다. 서브넷 마스크가 0.0.0.0 값으로 설정되면 게이트웨이가 사용되지 않습니다.
- **Socket Timeout:** 네트워크 장애로 인해 소켓 연결이 끊어질 경우 재연결을 위한 시간을 설정합니다. 설정된 시간 동안 소켓 통신이 발생하지 않으면 연결된 소켓 연결을 종료합니다.
- **Module Compatibility:** 0 값을 설정하면 PROMUX TCP 모듈의 포맷으로 모드버스 레지스터가 구성됩니다. 1 값을 설정하면 모드버스 레지스터가 MOD-MUX TCP 모듈과 호환되는 포맷으로 구성됩니다. 기존에 사용 중인 MOD-MUX TCP 모듈을 PROMUX TCP 모듈로 교체할 경우 사용할 수 있습니다.
- **Module Name:** 관리 목적을 위해 모듈을 설명할 수 있는 이름이나 숫자를 입력합니다.
- **Output Names:** 관리 목적을 위해 출력 채널을 설명할 수 있는 이름이나 숫자를 입력합니다.

4.3.6 웹 페이지 보기

웹 브라우저의 주소 창에 169.254.111.111 웹 페이지 주소를 입력하면 아래의 화면과 같이 신호 출력 상태를 나타내는 화면이 표시됩니다.



- **Output Number:** 모듈에서 터미널의 실제 출력 번호를 표시합니다.
- **Output Name:** ip.htm 페이지에서 설정한 이름을 표시합니다.
- **State:** 페이지를 표시하는 시점의 디지털 출력 상태를 표시합니다. 출력 상태를 업데이트 하기 위해서는 웹 페이지를 새로고침 하시기 바랍니다.
- **Output Watchdog Timer:** 출력에 대한 watchdog 시간을 표시합니다.

4.3.7 PT16DO – 디지털 출력 (모듈 타입 = 131)

모드버스 주소	레지스터 이름	최저값	최고값	제어	설명
00001	디지털 출력 1	0	1	R/W	디지털 출력 상태
00002	디지털 출력 2	0	1	R/W	
00003	디지털 출력 3	0	1	R/W	
00004	디지털 출력 4	0	1	R/W	
00005	디지털 출력 5	0	1	R/W	
00006	디지털 출력 6	0	1	R/W	
00007	디지털 출력 7	0	1	R/W	
00008	디지털 출력 8	0	1	R/W	
00009	디지털 출력 9	0	1	R/W	
00010	디지털 출력 10	0	1	R/W	
00011	디지털 출력 11	0	1	R/W	
00012	디지털 출력 12	0	1	R/W	
00013	디지털 출력 13	0	1	R/W	
00014	디지털 출력 14	0	1	R/W	
00015	디지털 출력 15	0	1	R/W	
00016	디지털 출력 16	0	1	R/W	
30001	S/W 버전 모듈 타입	N/A	N/A	R	High Byte = 소프트웨어 버전 Low Byte 131
40002	디지털 출력	N/A	N/A	R/W	디지털 출력 상태. 16(msb) - 1(lsb)
40101	Watchdog Timer	0	255	R/W	초 단위. 0=사용안함, 1 - 255=사용

4.3.7.1 디지털 출력 레지스터

16 개의 디지털 출력 상태는 아래의 그림과 같이 1 개의 레지스터를 통해 한번에 확인/제어할 수 있습니다.

PT16DO DIGITAL OUTPUTS															ADDRESS	
MSB							LSB									
15	14	13	12	11	10	9	8	7	6	5	4	3	2	1	0	
32768	16384	8192	4096	2048	1024	512	256	128	64	32	16	8	4	2	1	40002
16	15	14	13	12	11	10	9	8	7	6	5	4	3	2	1	

Digital Output

4.3.7.2 출력 Watchdog 타이머

설정된 시간 동안 마스터 장치와 통신되지 않으며 모든 출력을 OFF 상태로 변경합니다. 0 값으로 설정하면 Watchdog 타이머 기능이 사용되지 않습니다.

4.4 PT4RO – 릴레이 출력

4.4.1 제품 설명

PT4RO 모듈은 4 개의 Normally Open / Normally Closed 릴레이 출력 채널을 제공합니다. 외부 릴레이 장치를 사용하지 않고 큰 용량을 요구하는 장치를 제어할 수 있으며 각각의 출력 채널 사이에 절연 기능을 제공합니다.

PC 및 PLC 와 같은 모드버스 마스터 장치를 사용하여 출력을 제어합니다. 사용자는 개별적으로 각각의 출력 채널을 제어하거나 모든 출력 상태를 표시하는 1 개의 레지스터를 통해 한번에 제어할 수도 있습니다.

최대 255 초 동안 마스터 장치와 통신이 없을 경우 Output Watchdog Timer 설정에 따라 모든 출력을 OFF 상태로 변경합니다. Output Watchdog Timer 값을 0 초로 설정하면 마지막 출력 상태를 유지합니다.

PT4RO 모듈은 다른 장치와 중복되지 않는 고유의 이더넷 IP 주소를 가져야 합니다. 사용자는 웹 서버를 통해 PT4RO 모듈의 IP 주소를 설정합니다. 인터넷 익스플로러와 같은 표준 웹 브라우저가 사용됩니다. PT4RO 모듈은 공장 출하 시 169.254.111.111 기본 IP 주소로 설정됩니다. 설치할 네트워크에 맞게 IP 주소를 변경하여 사용합니다.

<http://169.254.111.111/index.htm> 페이지에서 디지털 출력 상태를 확인할 수 있고 <http://169.254.111.111/ip.htm> 페이지에서 기능을 설정합니다.



4.4.2 기술 사양

전원 공급	로직 공급 전압	24 Vdc
	로직 공급 전류	75mA
릴레이 출력	출력 포인트	4
	최대 전류	1A @ 220VAC / 2A @ 24VDC
	절연	4000Vrms (필드와 로직 사이) 1000Vrms (채널 간)
이더넷	10/100Mbps/s	Twisted pair.
온도	동작 온도	-40°C ~ +80°C
	보관 온도	-40°C ~ +85°C
커넥터	로직 전원	4 핀 커넥터, 제품 하단
	입력	18 Way 스크류 커넥터, 제품 전면
	이더넷	RJ45, 제품 상단

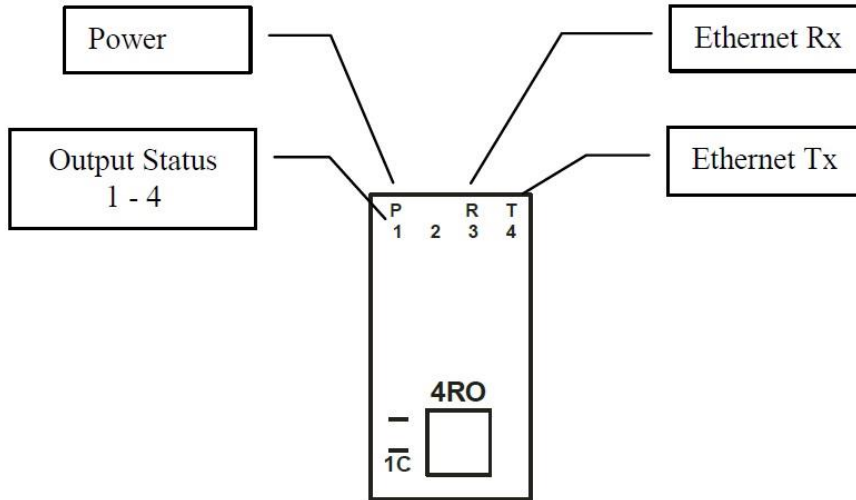
4.4.3 상태 표시

전원: CPU 동작 시 깜빡임

이더넷 수신: 유효한 모드버스 메시지를 수신할 경우 깜빡임

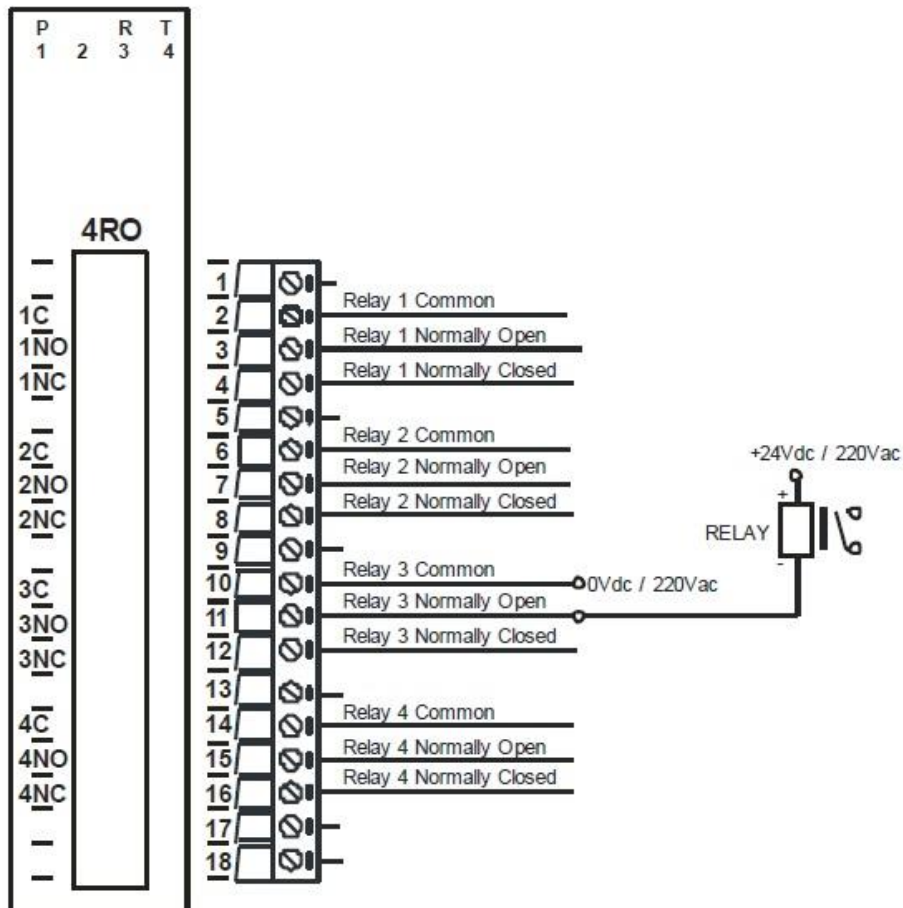
이더넷 송신: 모드버스 메시지를 송신할 경우 깜빡임

출력 상태: OFF 출력 시 꺼짐, ON 출력 시 켜짐

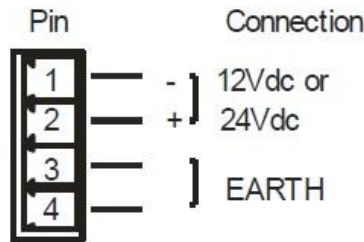


4.4.4 배선

아래의 그림과 같이 코일은 + 단자에 연결되고 - 단자로 전환 됩니다.

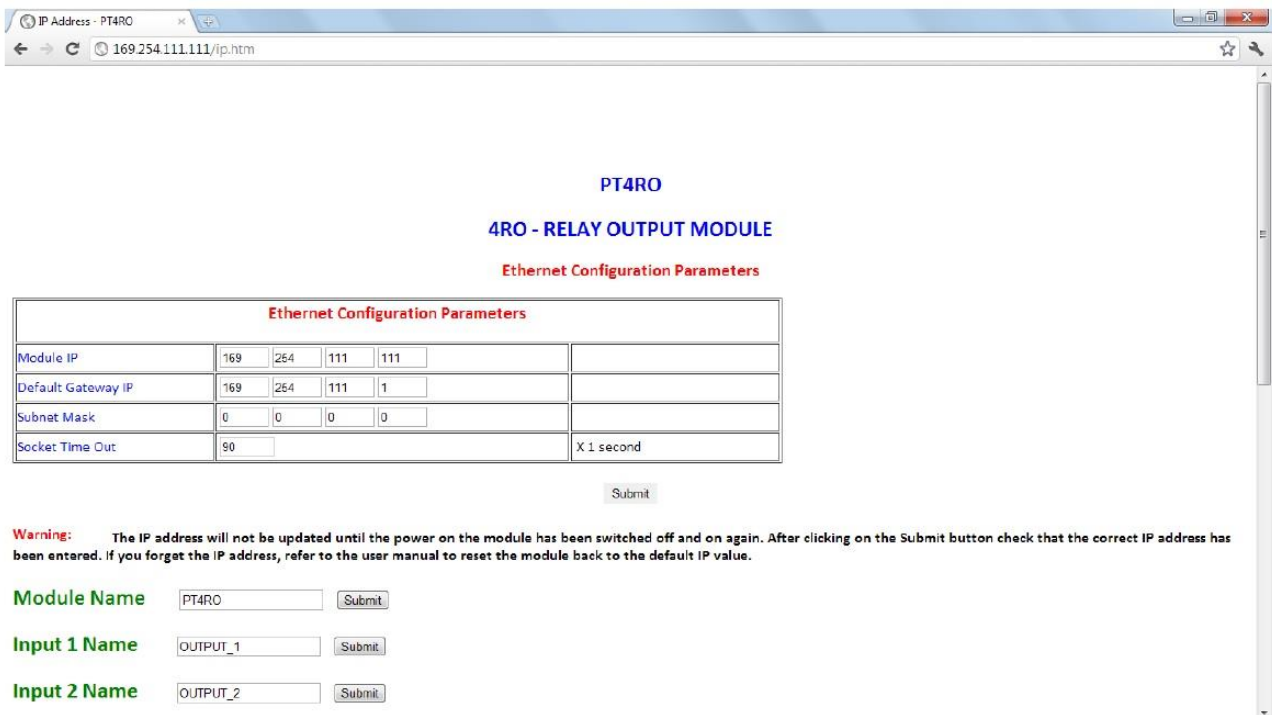


아래의 그림과 같이 전원을 연결합니다.



4.4.5 설정

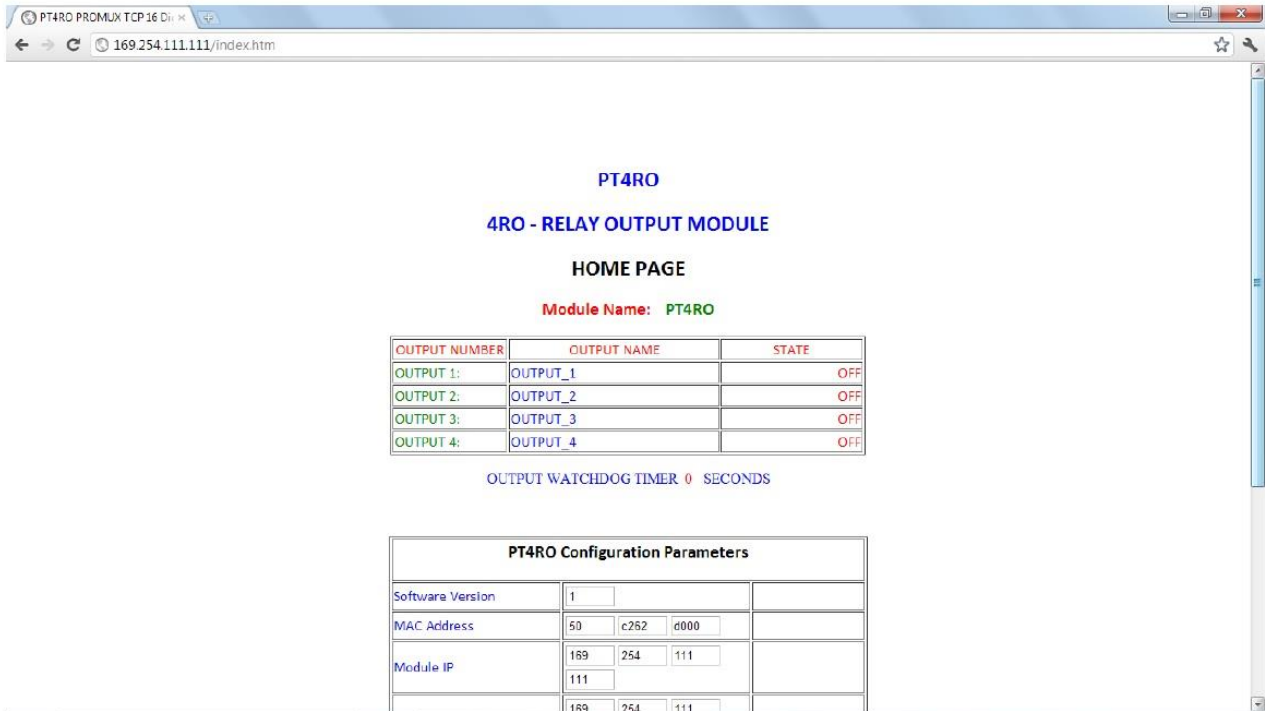
웹 브라우저의 주소 창에 169.254.111.111/ip.htm 웹 페이지 주소를 입력하면 아래의 설정 화면이 표시됩니다. 모듈의 IP 주소와 네트워크 정보를 설정할 수 있으며 네트워크 관리를 위한 이름 등을 설정할 수 있습니다.



- **IP Address:** 모듈에 할당할 새로운 IP 주소를 설정합니다. IP 주소를 변경한 후 Submit 버튼을 클릭하여 변경 내용을 적용해야 합니다. 정상적으로 설정이 완료되면 변경된 IP 주소로 화면이 표시됩니다. 설정을 완료하기 위해서는 모듈 전원을 껐다 켜야 합니다.
- **Default Gateway IP Address:** 모듈이 연결된 네트워크의 게이트웨이 주소를 설정합니다. 모듈과 연결되는 모드버스 마스터 장치나 PC가 동일한 네트워크에 연결되어 있을 경우 설정할 필요가 없습니다.
- **Subnet Mask:** 네트워크 범위를 설정합니다. 모듈과 통신하는 마스터 장치 및 PC가 다른 네트워크에 연결되어 있을 경우 모듈은 응답 메시지를 게이트웨이 장치로 전송합니다. 서브넷 마스크가 0.0.0.0 값으로 설정되면 게이트웨이가 사용되지 않습니다.
- **Socket Timeout:** 네트워크 장애로 인해 소켓 연결이 끊어질 경우 재연결을 위한 시간을 설정합니다. 설정된 시간 동안 소켓 통신이 발생하지 않으면 연결된 소켓 연결을 종료합니다.
- **Module Name:** 관리 목적을 위해 모듈을 설명할 수 있는 이름이나 숫자를 입력합니다.
- **Output Names:** 관리 목적을 위해 출력 채널을 설명할 수 있는 이름이나 숫자를 입력합니다.

4.4.6 웹 페이지 보기

웹 브라우저의 주소 창에 169.254.111.111 웹 페이지 주소를 입력하면 아래의 화면과 같이 신호 출력 상태를 나타내는 화면이 표시됩니다.



- **Output Number:** 모듈에서 터미널의 실제 출력 번호를 표시합니다.
- **Output Name:** ip.htm 페이지에서 설정한 이름을 표시합니다.
- **State:** 페이지를 표시하는 시점의 릴레이 출력 상태를 표시합니다. 출력 상태를 업데이트 하기 위해서는 웹 페이지를 새로고침 하시기 바랍니다.
- **Output Watchdog Timer:** 출력에 대한 watchdog 시간을 표시합니다.

4.4.7 PT4RO 데이터 레지스터 (모듈 타입 = 142)

모드버스 주소	레지스터 이름	최저값	최고값	제어	설명
00001	릴레이 출력 1	0	1	R/W	릴레이 출력 상태
00002	릴레이 출력 2	0	1	R/W	
00003	릴레이 출력 3	0	1	R/W	
00004	릴레이 출력 4	0	1	R/W	
30001	S/W 버전 모듈 타입	N/A	N/A	R	High Byte = 소프트웨어 버전 Low Byte 142
40002	릴레이 출력	N/A	N/A	R/W	디지털 출력 상태. xxxx xxxx xxxx 4,3,2,1 Bit4(msb) - bit1(lsb)
40101	Watchdog Timer	0	255	R/W	초 단위. 0=사용안함, 1 - 255=사용

4.4.7.1 릴레이 출력 레지스터

4 개의 릴레이 출력 상태는 아래의 그림과 같이 1 개의 레지스터를 통해 한번에 확인/제어할 수 있습니다.

MSB		PT4RO DIGITAL OUTPUTS												LSB		ADDRESS
15	14	13	12	11	10	9	8	7	6	5	4	3	2	1	0	
32768	16384	8192	4096	2048	1024	512	256	128	64	32	16	8	4	2	1	40002
-	-	-	-	-	-	-	-	-	-	-	-	-	4	3	2	1

Relay Output Number

4.4.7.2 출력 Watchdog 타이머

설정된 시간 동안 마스터 장치와 통신되지 않으며 모든 출력을 OFF 상태로 변경합니다. 0 값으로 설정하면 Watchdog 타이머 기능이 사용되지 않습니다.

4.5 PT8DIO – 디지털 입출력 및 카운터

4.5.1 제품 설명

PT8DIO 모듈은 8 개의 디지털 입력과 8 개의 디지털 출력 채널을 제공합니다. 양방향 광-커플러를 사용하여 로직과 입력 단자를 절연합니다. Common 단자는 내부 점퍼 설정을 통해 필드 전원의 -volt 단자 또는 +volt 단자에 연결됩니다.

카운터는 3 가지 모드로 동작합니다.

0 모드는 카운터 기능을 사용하지 않습니다.

1 모드는 8 개의 디지털 입력 단자를 사용하여 32 비트 카운터로 동작하며 0~4294967295 사이의 값을 카운트 합니다. 카운터 값은 해당 레지스터에 0 값을 입력하여 초기화 할 수 있으며 동일한 방식으로 다른 값을 입력하여 초기값을 변경할 수도 있습니다.

2 모드는 입력이 up/down 카운터에 연결됩니다. 1 번 입력은 1 번 카운터의 값을 증가시키고 2 번 입력은 1 번 카운터의 값을 감소시킵니다. 동일한 방식으로 3 번과 4 번 입력은 2 번 카운터에 연결되고, 5 번과 6 번 입력은 3 번 카운터에 연결되며 7 번과 8 번 입력은 4 번 카운터에 연결됩니다.

주의: 배터리 백업 기능을 지원하지 않기 때문에 전원 연결이 끊어지면 카운터 값이 사라집니다.

사용자는 채널 별로 단일 비트로 입력 상태를 표시하는 8 개의 레지스터를 읽거나 모든 채널 입력 상태를 표시하는 1 개의 레지스터를 통해 입력 상태를 확인합니다.



PT8DIO 모듈은 8 개의 디지털 입력 채널과 함께 8 개의 open collector (NPN) 디지털 출력 채널을 제공합니다. 램프를 동작시키거나 외부 릴레이 장치를 연결하여 큰 용량을 요구하는 장치를 제어합니다. 출력 단자는 로직과 절연되어 있고 - common 단자를 공유합니다. PC 및 PLC 와 같은 모드버스 마스터 장치를 사용하여 출력을 제어합니다. 사용자는 개별적으로 각각의 출력 채널을 제어하거나 모든 출력 상태를 표시하는 1 개의 레지스터를 통해 한번에 제어할 수도 있습니다.

PT8DIO 모듈은 다른 장치와 중복되지 않는 고유의 이더넷 IP 주소를 가져야 합니다. 사용자는 웹 서버를 통해 PT8DIO 모듈의 IP 주소를 설정합니다. 인터넷 익스플로러와 같은 표준 웹 브라우저가 사용됩니다. PT8DIO 모듈은 공장 출하 시 169.254.111.111 기본 IP 주소로 설정됩니다. 설치할 네트워크에 맞게 IP 주소를 변경하여 사용합니다.

디지털 입출력 상태는 <http://169.254.111.111/index.htm> 웹 페이지에서 확인할 수 있고, 카운터 값은 <http://169.254.111.111/counters.htm> 웹 페이지에서 확인할 수 있습니다. 모듈 설정은 <http://169.254.111.111/ip.htm> 페이지에서 설정하고 카운터 기능은 <http://169.254.111.111/countcfg.htm> 페이지에서 설정합니다.

4.5.2 기술 사양

전원 공급	로직 공급 전압	12-24 Vdc
	로직 공급 전류	75mA @ 12V / 39mA @ 23V
	필드 공급 전압	12-24 Vdc
	필드 공급 전류	6mA @ 12V / 6mA @ 23V
디지털 입력	입력 포인트	8
	입력 전압 범위	12-24 Vdc
	채널 당 입력 전류	5mA @ 12Vdc / 11mA @ 24Vdc
	절연	1500Vrms (필드와 로직 사이)
디지털 출력	출력 포인트	8
	최대 전압	36 Vdc
	최대 전류	출력 당 100 mA
	전압 강하	1.1V Max.
	절연	1500Vrms (필드와 로직 사이)
카운터	입력	1 ~ 8
	분해능	32 비트
	주파수	1KHz (최고)
	펄스 폭	500us (최소)
이더넷	10/100Mbps/s	Twisted pair.
온도	동작 온도	-40°C ~ +80°C
	보관 온도	-40°C ~ +85°C
커넥터	로직 전원	4 핀 커넥터, 제품 하단
	입력	18 Way 스크류 커넥터, 제품 전면
	이더넷	RJ45, 제품 상단

주의: 1 번부터 8 번 입력은 디지털 입력이나 카운터 입력으로 사용됩니다.

4.5.3 상태 표시

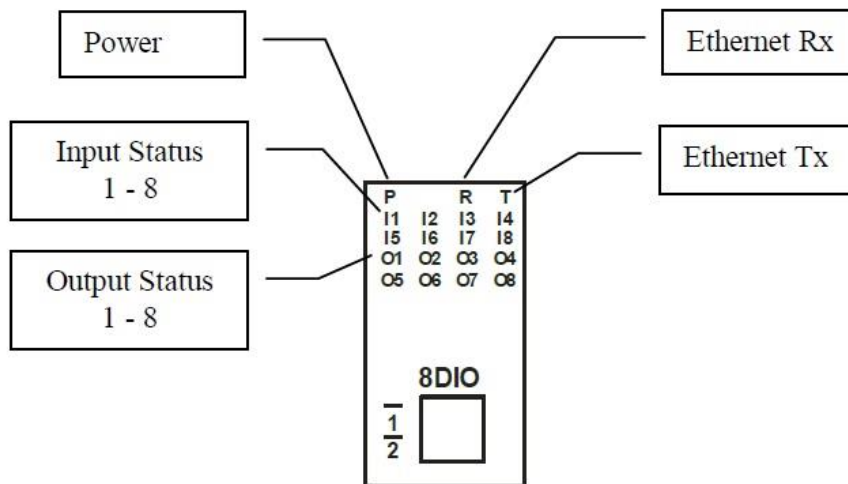
전원: CPU 동작 시 깜빡임

이더넷 수신: 유효한 모드버스 메시지를 수신할 경우 깜빡임

이더넷 송신: 모드버스 메시지를 송신할 경우 깜빡임

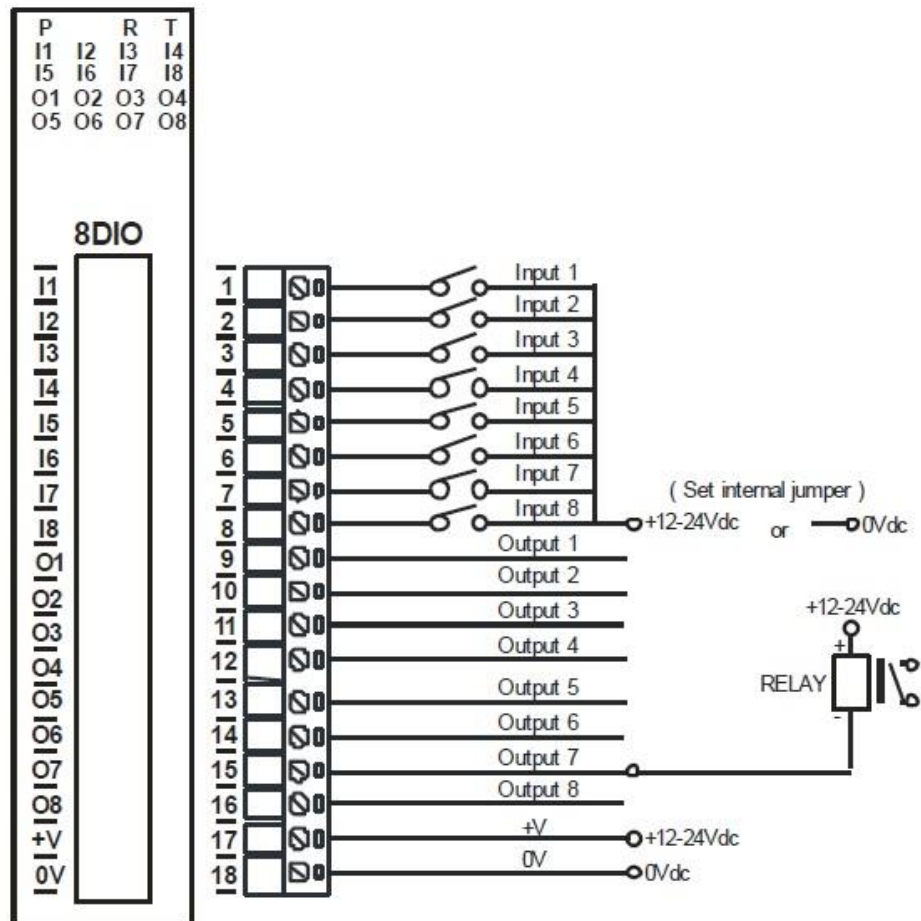
입력 상태: OFF 입력 시 꺼짐, ON 입력 시 켜짐

출력 상태: OFF 출력 시 꺼짐, ON 출력 시 켜짐



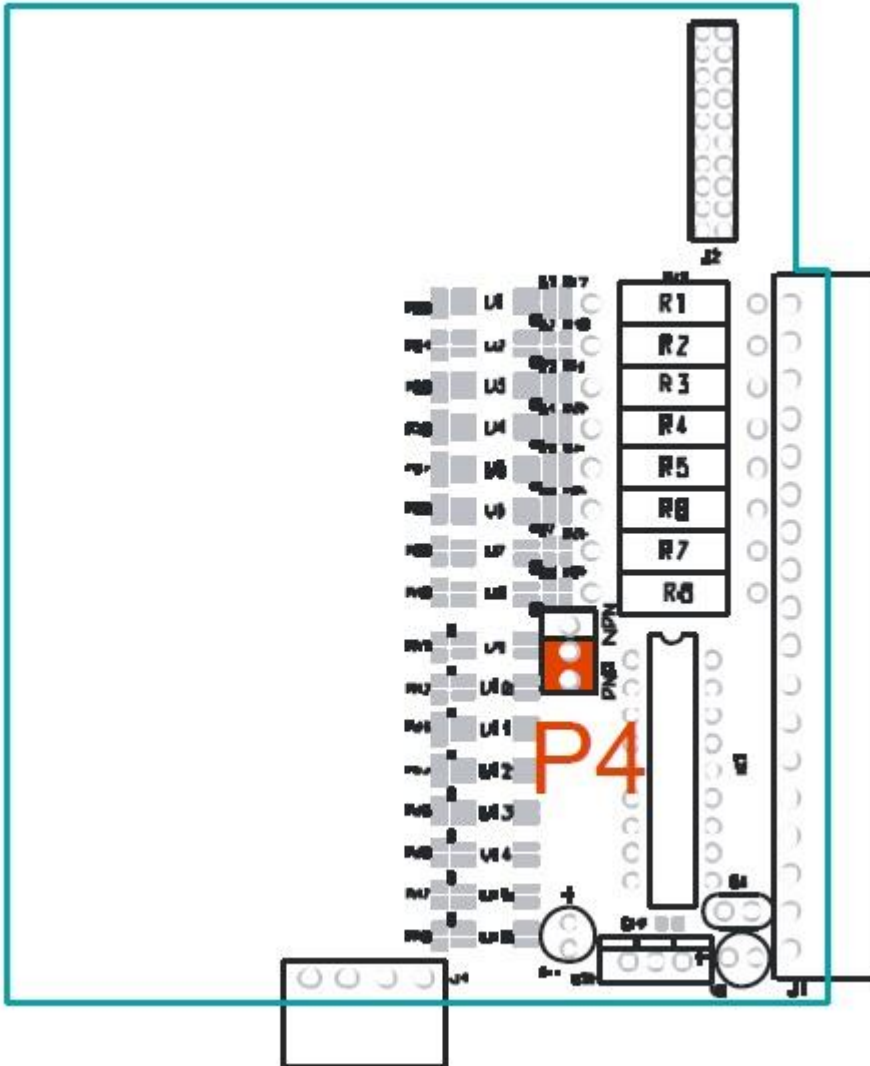
4.5.4 배선

아래의 그림과 같이 디지털 입출력 신호를 연결합니다.



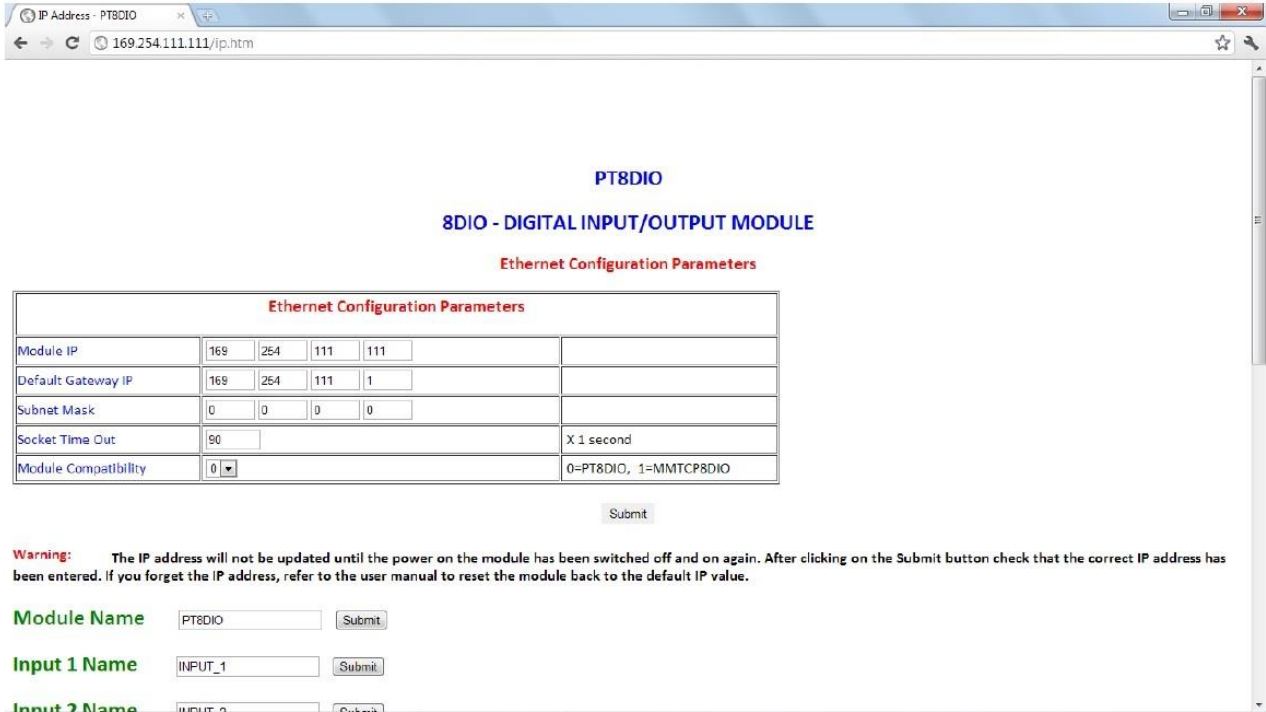
4.5.6 PNP 입력 시 점퍼 설정

PNP 신호를 입력할 경우 아래와 같이 P4 점퍼를 PNP 위치로 연결합니다. +12 ~ +24V 입력 시 ON 상태를 인식합니다.



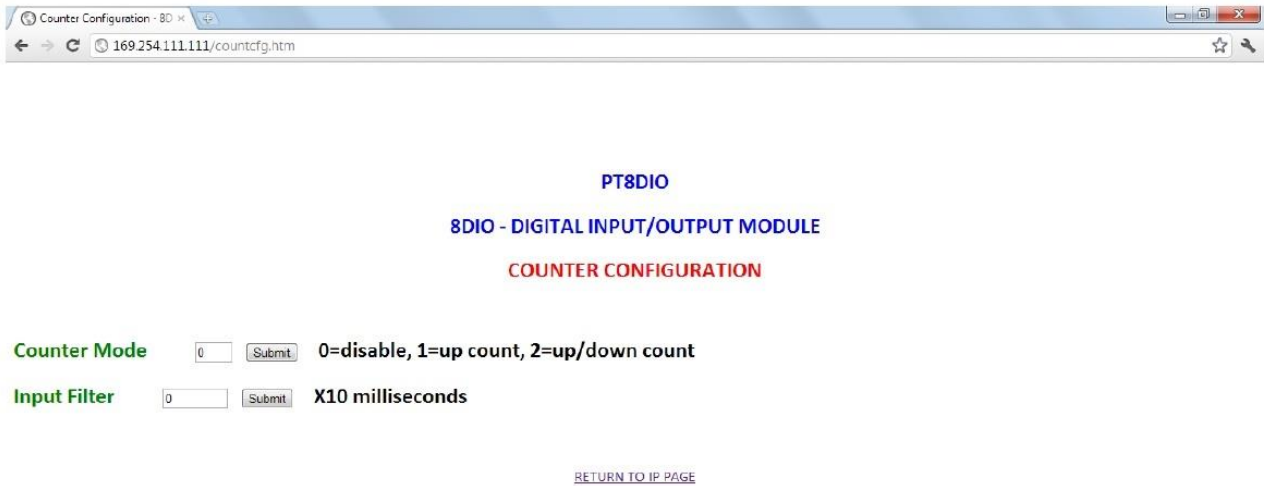
4.5.7 설정

웹 브라우저의 주소 창에 169.254.111.111/ip.htm 웹 페이지 주소를 입력하면 아래의 설정 화면이 표시됩니다. 모듈의 IP 주소와 네트워크 정보를 설정할 수 있으며 네트워크 관리를 위한 이름 등을 설정할 수 있습니다.



- **IP Address:** 모듈에 할당할 새로운 IP 주소를 설정합니다. IP 주소를 변경한 후 Submit 버튼을 클릭하여 변경 내용을 적용해야 합니다. 정상적으로 설정이 완료되면 변경된 IP 주소로 화면이 표시됩니다. 설정을 완료하기 위해서는 모듈 전원을 껐다 켜야 합니다.
- **Default Gateway IP Address:** 모듈이 연결된 네트워크의 게이트웨이 주소를 설정합니다. 모듈과 연결되는 모드버스 마스터 장치나 PC가 동일한 네트워크에 연결되어 있을 경우 설정할 필요가 없습니다.
- **Subnet Mask:** 네트워크 범위를 설정합니다. 모듈과 통신하는 마스터 장치 및 PC가 다른 네트워크에 연결되어 있을 경우 모듈은 응답 메시지를 게이트웨이 장치로 전송합니다. 서브넷 마스크가 0.0.0.0 값으로 설정되면 게이트웨이가 사용되지 않습니다.
- **Socket Timeout:** 네트워크 장애로 인해 소켓 연결이 끊어질 경우 재연결을 위한 시간을 설정합니다. 설정된 시간 동안 소켓 통신이 발생하지 않으면 연결된 소켓 연결을 종료합니다.
- **Module Compatibility:** 0 값을 설정하면 PROMUX TCP 모듈의 포맷으로 모드버스 레지스터가 구성됩니다. 1 값을 설정하면 모드버스 레지스터가 MOD-MUX TCP 모듈과 호환되는 포맷으로 구성됩니다. 기존에 사용 중인 MOD-MUX TCP 모듈을 PROMUX TCP 모듈로 교체할 경우 사용할 수 있습니다.
- **Module Name:** 관리 목적을 위해 모듈을 설명할 수 있는 이름이나 숫자를 입력합니다.
- **Input/Output Names:** 관리 목적을 위해 입출력 채널을 설명할 수 있는 이름이나 숫자를 입력합니다.

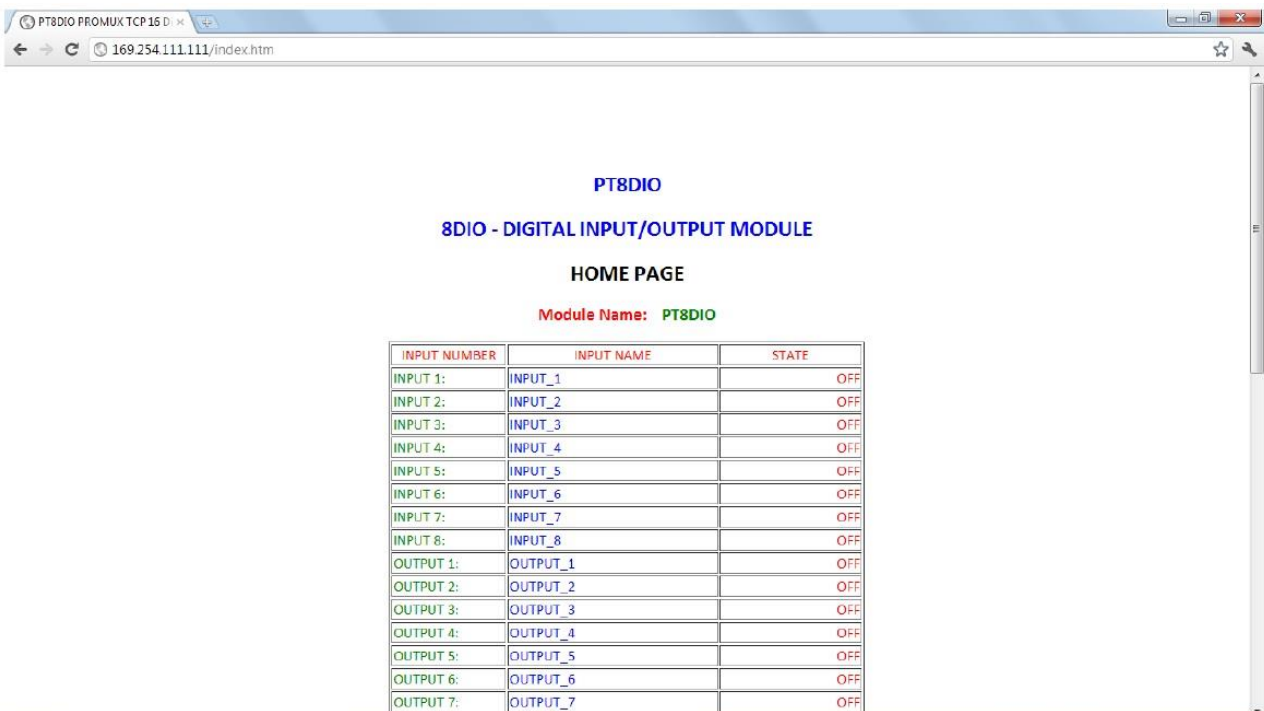
웹 브라우저의 주소 창에 169.254.111.111/countcfg.htm 웹 페이지 주소를 입력하면 아래의 설정 화면이 표시됩니다. 카운터 모드와 입력 필터 등을 설정할 수 있습니다.



- **Counter Mode:** 0, 1, 2 모드 중 선택합니다.
- **Input Filter:** 입력 필터는 전기 노이즈나 접점 반동 등의 잘못된 입력에 의한 카운팅을 방지하기 위해 사용됩니다.

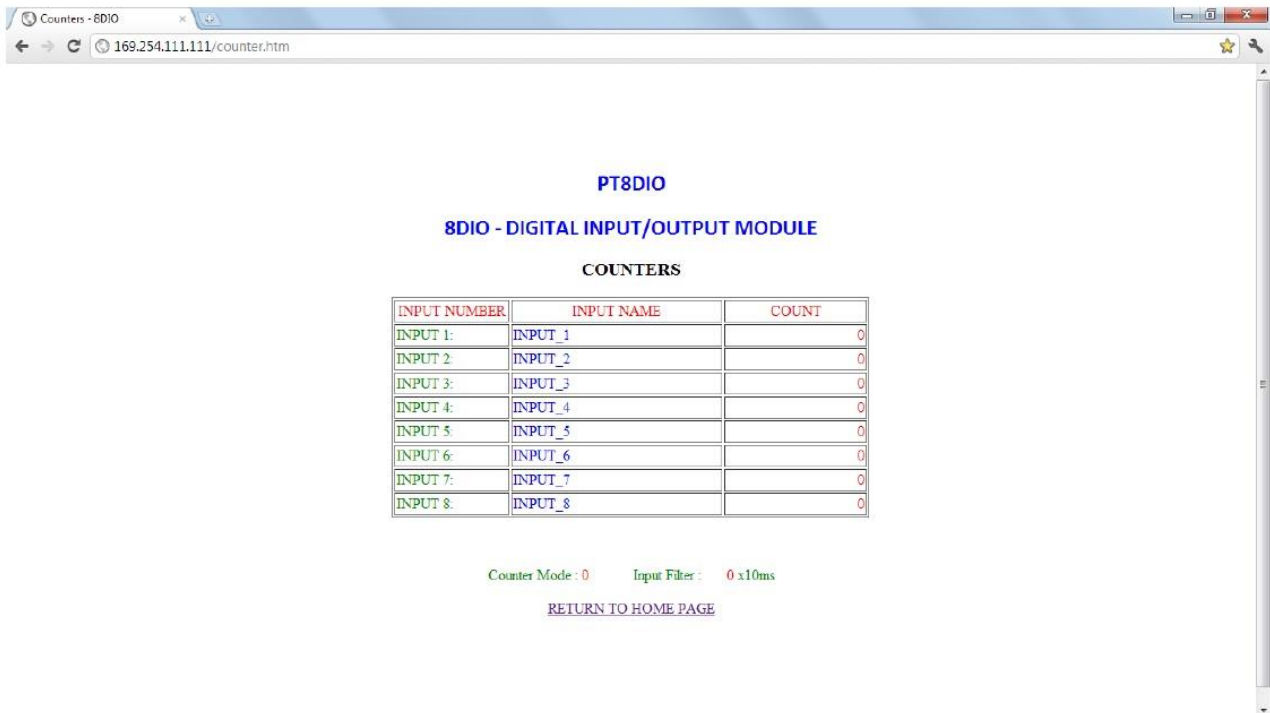
4.5.8 웹 페이지 보기

웹 브라우저의 주소 창에 169.254.111.111 웹 페이지 주소를 입력하면 아래의 화면과 같이 신호 입력 상태를 나타내는 화면이 표시됩니다.



- **Input Number:** 모듈에서 터미널의 실제 입력 번호를 표시합니다.
- **Input Name:** ip.htm 페이지에서 설정한 이름을 표시합니다.
- **State:** 페이지를 표시하는 시점의 디지털 입출력 상태를 표시합니다. 입출력 상태를 업데이트 하기 위해서는 웹 페이지를 새로고침 하시기 바랍니다.
- **Counter filter:** 0 값으로 설정하면 고속 카운팅을 위하여 필터를 사용하지 않고 0.5ms 단위로 입력을 샘플링 합니다. 0 보다 큰 값을 설정하면 릴레이 접점 등으로 인한 채터링을 방지하여 카운팅 오류를 예방합니다.
- **Output Watchdog:** 마스터 장치와 설정된 시간 동안 데이터 통신이 없을 경우 출력 값을 초기화합니다. 0 값을 설정하면 마스터 장치에서 마지막으로 수신한 데이터를 기준으로 출력 값을 유지합니다.

카운터 값을 확인하기 위해서는 웹 브라우저를 실행한 후 주소 창에 169.254.111.111/counter.htm 웹 페이지 주소를 입력하시기 바랍니다.



- **Counter:** 모듈에서 터미널의 실제 입력 번호를 표시합니다.
- **Input Name:** ip.htm 페이지에서 설정한 이름을 표시합니다.
- **Count:** 입력 채널 별로 카운터 값을 표시합니다. 카운트 값을 업데이트 하기 위해서는 웹 페이지를 새로고침 하시기 바랍니다.
- **Counter Configuration:** countcfg.htm 페이지에서 설정한 카운터 모드를 표시합니다.

4.5.9 PT8DIO 데이터 레지스터 (모듈 타입 = 132)

모드버스 주소	레지스터 이름	최저값	최고값	제어	설명
10001	디지털 입력 1	0	1	R	디지털 입력 상태
10002	디지털 입력 2	0	1	R	
10003	디지털 입력 3	0	1	R	
10004	디지털 입력 4	0	1	R	
10005	디지털 입력 5	0	1	R	
10006	디지털 입력 6	0	1	R	
10007	디지털 입력 7	0	1	R	
10008	디지털 입력 8	0	1	R	
10017	디지털 출력 1	0	1	R/W	디지털 출력 상태
10018	디지털 출력 2	0	1	R/W	
10019	디지털 출력 3	0	1	R/W	
10020	디지털 출력 4	0	1	R/W	
10021	디지털 출력 5	0	1	R/W	
10022	디지털 출력 6	0	1	R/W	
10023	디지털 출력 7	0	1	R/W	
10024	디지털 출력 8	0	1	R/W	
30001	S/W 버전 모듈 타입	N/A	N/A	R	High Byte = 소프트웨어 버전 Low Byte = 132
30002	디지털 입력	N/A	N/A	R	디지털 입력 상태, 8 비트 (8-1)
40003	디지털 출력	N/A	N/A	R/W	디지털 출력 상태, 8 비트 (8-1)
40004	카운터 1 MSB	0	65535	R/W	32 비트 제공을 위해 카운터 MSB 와 LSB 결합 카운터 값: 0~4294967295
40005	카운터 1 LSB	0	65535	R/W	
40006	카운터 2 MSB	0	65535	R/W	
40007	카운터 2 LSB	0	65535	R/W	
40008	카운터 3 MSB	0	65535	R/W	
40009	카운터 3 LSB	0	65535	R/W	
40010	카운터 4 MSB	0	65535	R/W	
40011	카운터 4 LSB	0	65535	R/W	
40012	카운터 5 MSB	0	65535	R/W	
40013	카운터 5 LSB	0	65535	R/W	
40014	카운터 6 MSB	0	65535	R/W	
40015	카운터 6 LSB	0	65535	R/W	
40016	카운터 7 MSB	0	65535	R/W	
40017	카운터 7 LSB	0	65535	R/W	
40018	카운터 8 MSB	0	65535	R/W	
40019	카운터 8 LSB	0	65535	R/W	
40101	Watchdog Timer	0	255	R/W	초 단위. 0=사용안함, 1 - 255=사용
40105	카운터 모드	0	2	R/W	0=사용안함, 1=UP 카운팅, 2=UP/DOWN 카운트
40106	입력 필터	0	65535	R/W	0=사용안함, >0 = 사용 (x10ms)

4.5.9.1 디지털 입력 레지스터

8 개의 디지털 입력 상태는 아래의 그림과 같이 1 개의 레지스터를 통해 한번에 확인할 수 있습니다.

MSB		PT8DIO DIGITAL INPUTS												LSB		ADDRESS
15	14	13	12	11	10	9	8	7	6	5	4	3	2	1	0	
32768	16384	8192	4096	2048	1024	512	256	128	64	32	16	8	4	2	1	30002
0	0	0	0	0	0	0	0	0	8	7	6	5	4	3	2	1

Digital Input Number

4.5.9.2 디지털 출력 레지스터

8 개의 디지털 출력 상태는 아래의 그림과 같이 1 개의 레지스터를 통해 한번에 제어할 수 있습니다.

MSB		PT8DIO DIGITAL OUTPUTS												LSB		ADDRESS
15	14	13	12	11	10	9	8	7	6	5	4	3	2	1	0	
32768	16384	8192	4096	2048	1024	512	256	128	64	32	16	8	4	2	1	40003
0	0	0	0	0	0	0	0	0	8	7	6	5	4	3	2	1

Digital Output Number

4.5.9.3 카운터 레지스터

카운터 값은 2 개의 16 비트 레지스터에 저장됩니다. 첫번째 레지스터는 High Resister 이고 두번째 레지스터는 Low Register 입니다. 32 비트 카운트 값은 아래와 같은 방법으로 레지스터를 조합합니다.

Counter High Value = Register 40003

Counter Low Value = Register 40004

Counter Value = (Counter High Value X 65535) + Counter Low Value

4.5.9.4 출력 Watchdog Timer

통신이 끊어질 경우 모든 출력 상태를 OFF 로 변환합니다. 40101 레지스터에 0 값을 입력하면 Watchdog Timer 를 사용하지 않습니다.

4.6 PT8AIIS – 아날로그 전류 입력 (절연)

4.6.1 제품 설명

PT8AIIS 모듈은 절연된 8 개의 전류 입력 채널을 제공합니다. 전기 노이즈 및 잡음의 영향을 줄이기 위하여 차동 입력 방식을 사용합니다. 전류 입력 단자는 로직과 절연되어 있으며 채널 간에도 절연되어 있습니다.

전류 입력은 타입 레지스터 설정에 따라 다양한 형태로 표현됩니다. 아래의 기술 사양 테이블을 참고하시기 바랍니다.

PT8AIIS 모듈은 0-20mA 전류 입력 신호를 해당 모드버스 레지스터에 0-4095 (12 비트) 값으로 출력합니다. 4mA 신호는 $819 \pm 1\text{LSB}$ 값을 참조합니다.

0~20.000mA 신호나 +/- 20.000mA 신호를 입력하도록 설정할 수 있으며 14 비트나 16 비트 분해능을 지원합니다.

각각의 PT8AIIS 모듈은 다른 제품과 중복되지 않는 IP 주소를 사용합니다. PT8AIIS 모듈의 IP 주소는 웹 서버를 통해 설정합니다. 인터넷 익스플로러와 같은 표준 웹 브라우저를 사용하여 웹 페이지에 접속한 후 기능을 설정합니다. PT8AIIS 제품은 공장 출하 시 169.254.111.111 주소로 설정됩니다.

입력 파라미터는

<http://169.254.111.111/index.htm> 웹 페이지에서 확인하고,

설정 데이터는

<http://169.254.111.111/tconfig.htm> 웹 페이지에서 확인합니다.

모듈 설정은

<http://169.254.111.111/ip.htm> 페이지에서 설정합니다.



4.6.2 기술 사양

전원 공급	로직 공급 전압	12-24 Vdc	
	로직 공급 전류	105mA @ 12V / 54mA @ 24V	
전류 입력	입력 포인트	8	
	입력 전류 범위	0(4)-20 mA	
	입력 타입	범위	분해능
	1	0 - 4095	12 비트
	2	0 - 20.000 mA	1uA
	3	+/-20.000 mA	1uA
	4	0 - 16383	14 비트
	5	0 - 65535	16 비트
	드리프트	100ppm/°C	
	절연	1500Vrms (필드와 로직 사이) 350Vpeak (채널 사이)	
이더넷	10/100Mbps/s	Twisted pair.	
온도	동작 온도	-40°C ~ +80°C	
	보관 온도	-40°C ~ +85°C	
커넥터	로직 전원	4 핀 커넥터, 제품 하단	
	입력	18 Way 스크류 커넥터, 제품 전면	
	이더넷	RJ45, 제품 상단	

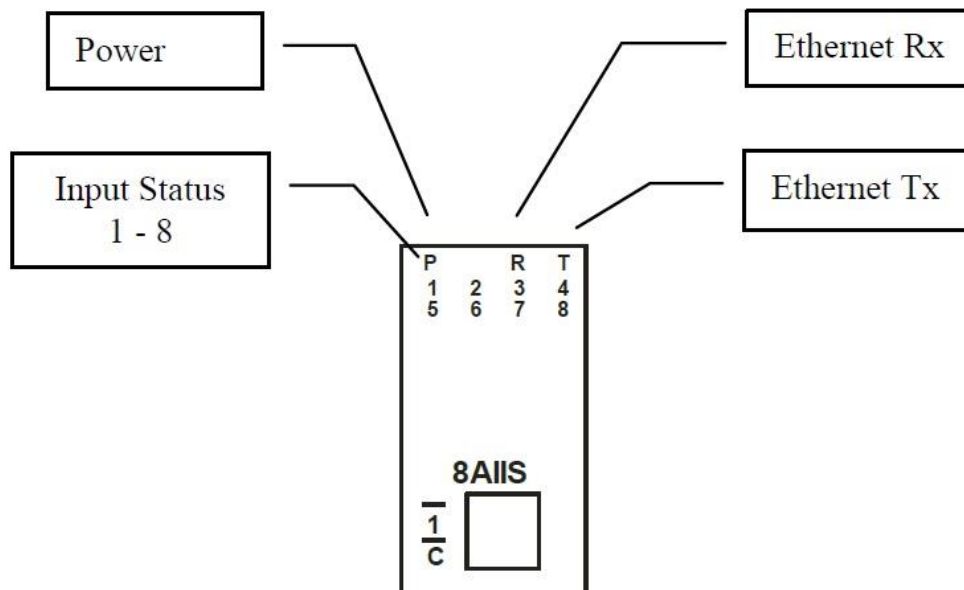
4.6.3 상태 표시

전원: CPU 동작 시 깜빡임

이더넷 수신: 유효한 모드버스 메시지를 수신할 경우 깜빡임

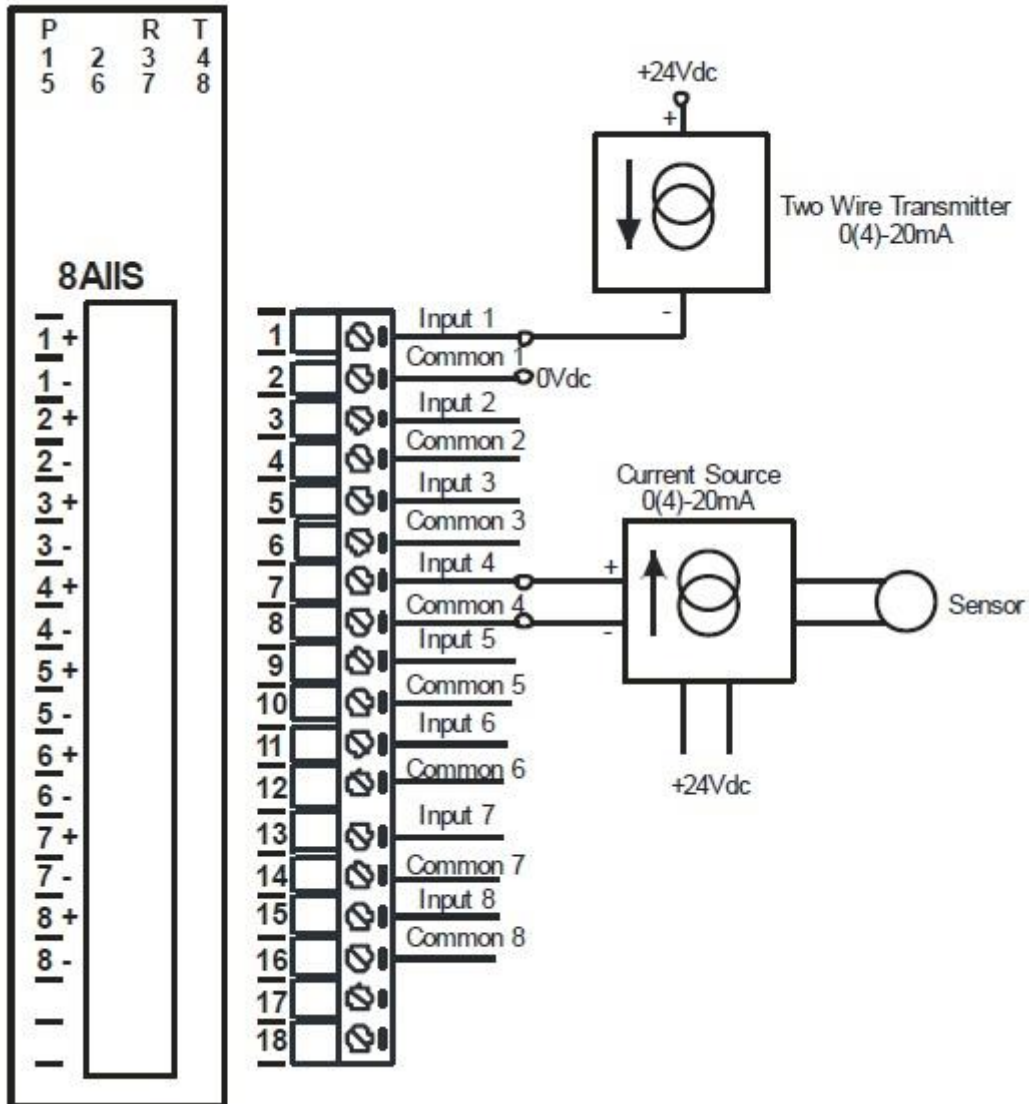
이더넷 송신: 모드버스 메시지를 송신할 경우 깜빡임

입력 상태: 0mA 입력 시 켜짐, 20mA 미만의 신호 입력 시 꺼짐, 20mA 이상의 신호 입력 시 깜빡임

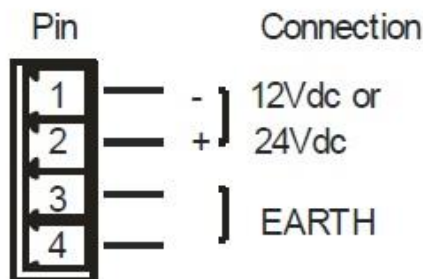


4.6.4 배선

아래의 그림과 같이 아날로그 소스 신호를 연결합니다. 모든 Common 단자는 절연되어 있습니다.

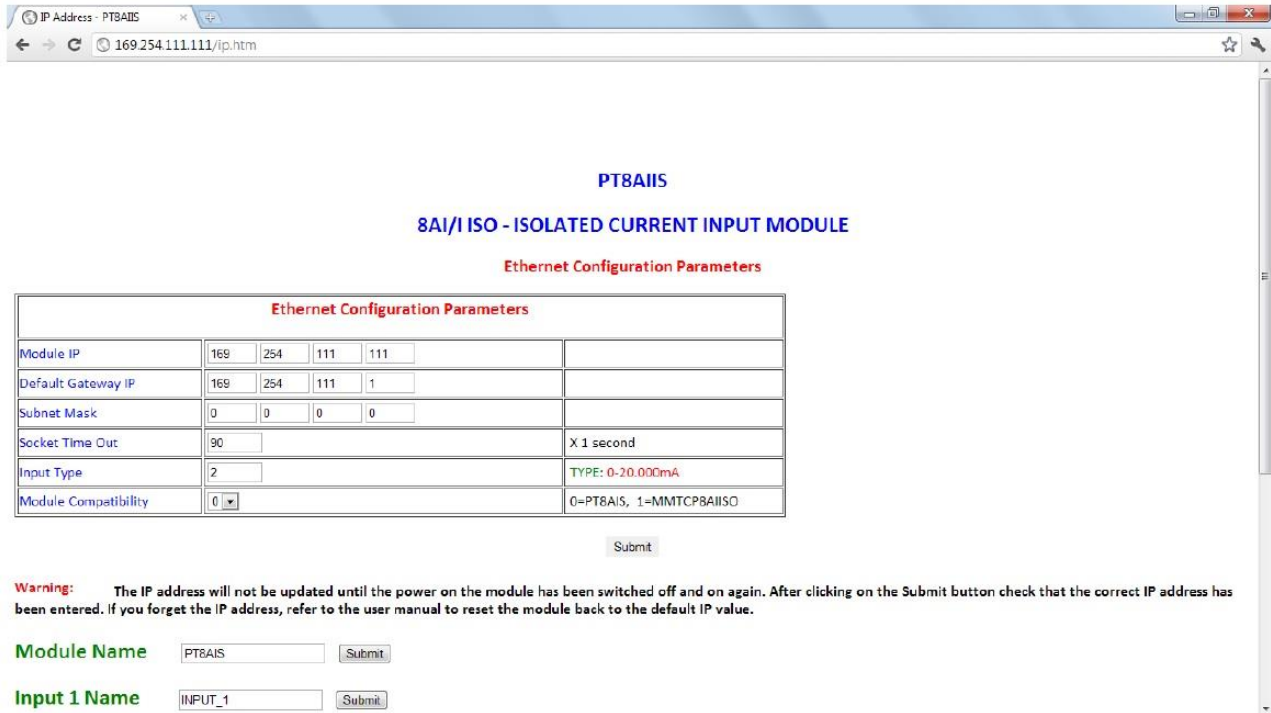


전원은 아래의 그림과 같이 연결합니다.



4.6.5 설정

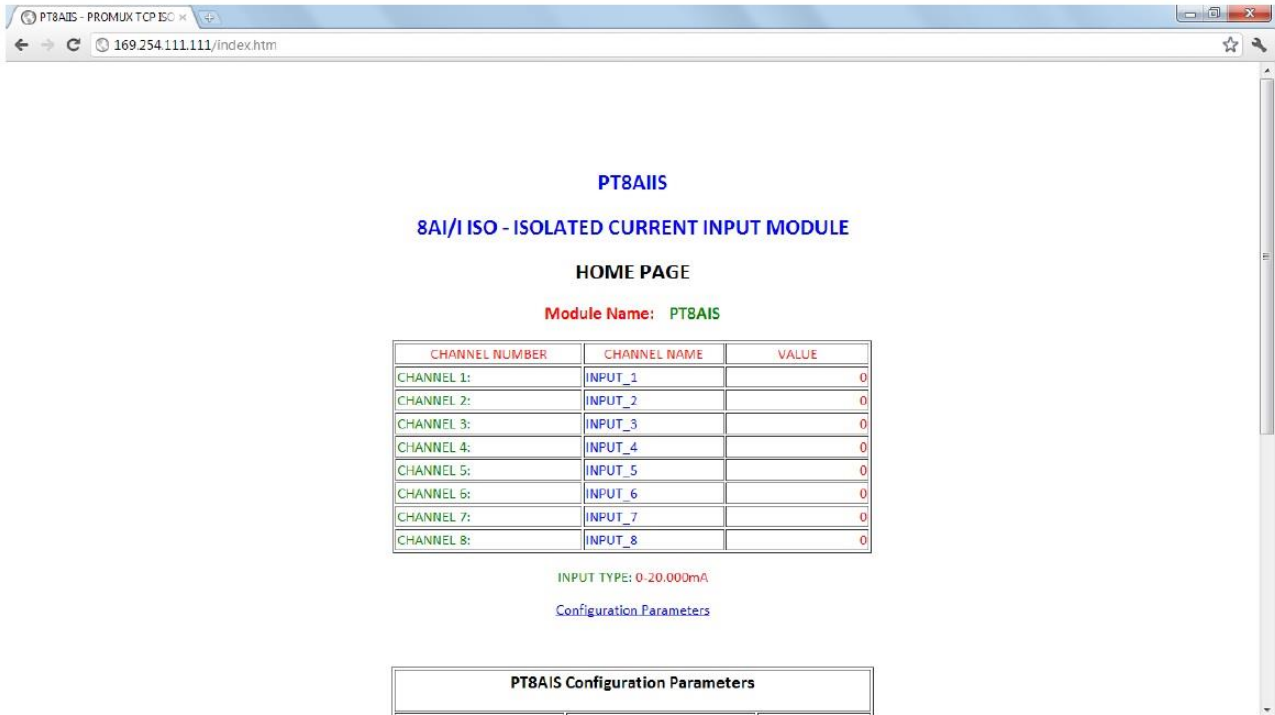
웹 브라우저의 주소 창에 169.254.111.111/ip.htm 웹 페이지 주소를 입력하면 아래의 설정 화면이 표시됩니다. 모듈의 IP 주소와 네트워크 정보를 설정할 수 있으며 네트워크 관리를 위한 이름 등을 설정할 수 있습니다.



- **IP Address:** 모듈에 할당할 새로운 IP 주소를 설정합니다. IP 주소를 변경한 후 Submit 버튼을 클릭하여 변경 내용을 적용해야 합니다. 정상적으로 설정이 완료되면 변경된 IP 주소로 화면이 표시됩니다. 설정을 완료하기 위해서는 모듈 전원을 껐다 켜야 합니다.
- **Default Gateway IP Address:** 모듈이 연결된 네트워크의 게이트웨이 주소를 설정합니다. 모듈과 연결되는 모드버스 마스터 장치나 PC가 동일한 네트워크에 연결되어 있을 경우 설정할 필요가 없습니다.
- **Subnet Mask:** 네트워크 범위를 설정합니다. 모듈과 통신하는 마스터 장치 및 PC가 다른 네트워크에 연결되어 있을 경우 모듈은 응답 메시지를 게이트웨이 장치로 전송합니다. 서브넷 마스크가 0.0.0.0 값으로 설정되면 게이트웨이가 사용되지 않습니다.
- **Socket Timeout:** 네트워크 장애로 인해 소켓 연결이 끊어질 경우 재연결을 위한 시간을 설정합니다. 설정된 시간 동안 소켓 통신이 발생하지 않으면 연결된 소켓 연결을 종료합니다.
- **Input Type:** 입력 신호 타입에 해당하는 번호를 설정합니다.
- **Module Compatibility:** 0 값을 설정하면 PROMUX TCP 모듈의 포맷으로 모드버스 레지스터가 구성됩니다. 1 값을 설정하면 모드버스 레지스터가 MOD-MUX TCP 모듈과 호환되는 포맷으로 구성됩니다. 기존에 사용 중인 MOD-MUX TCP 모듈을 PROMUX TCP 모듈로 교체할 경우 사용할 수 있습니다.
- **Module Name:** 관리 목적을 위해 모듈을 설명할 수 있는 이름이나 숫자를 입력합니다.
- **Input Names:** 관리 목적을 위해 입력 채널을 설명할 수 있는 이름이나 숫자를 입력합니다.

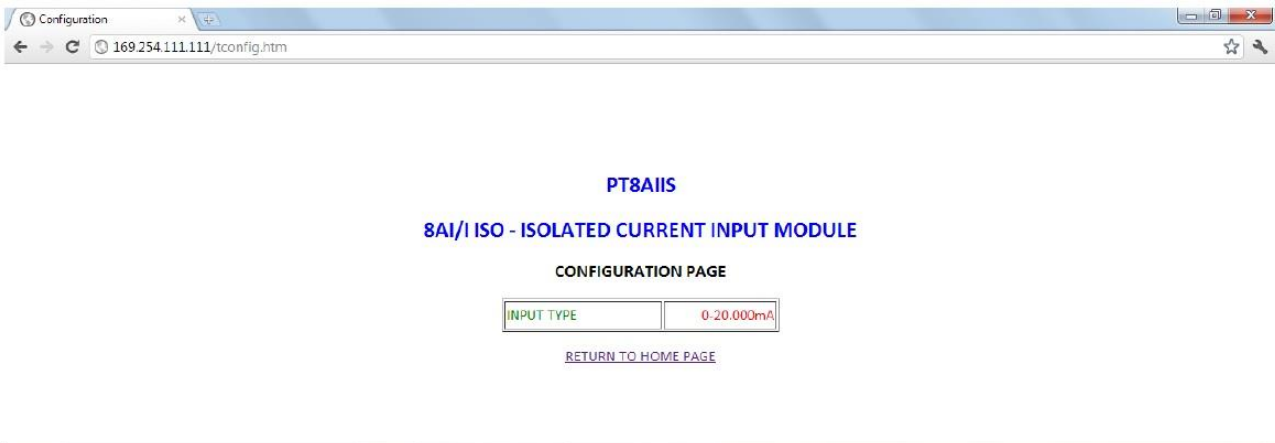
4.6.6 웹 페이지 보기

웹 브라우저의 주소 창에 169.254.111.111 웹 페이지 주소를 입력하면 아래의 화면과 같이 신호 입력 상태를 나타내는 화면이 표시됩니다.



- **Channel Number:** 모듈에서 터미널의 실제 입력 번호를 표시합니다.
- **Channel Name:** ip.htm 페이지에서 설정한 이름을 표시합니다.
- **Value:** 페이지를 표시하는 시점의 아날로그 입력 신호 값을 표시합니다. 표시되는 입력 값을 업데이트 하기 위해서는 웹 페이지를 새로고침 하시기 바랍니다.

입력 타입을 확인하기 위해서는 웹 브라우저를 실행한 후 주소 창에 169.254.111.111/tconfig.htm 웹 페이지 주소를 입력하시기 바랍니다.



- **Input Type:** 설정된 입력 타입을 표시합니다.

4.6.7 PT8AIIS 데이터 레지스터 (모듈 타입 = 137)

모드버스 주소	레지스터 이름	최저값	최고값	제어	설명
30001	S/W 버전 모듈 타입	N/A	N/A	R	High Byte = 소프트웨어 버전 Low Byte = 137
30002	아날로그 입력 1	0	65535	R	아날로그 입력 (low 16 비트)
30003	아날로그 입력 2	0	65535	R	
30004	아날로그 입력 3	0	65535	R	
30005	아날로그 입력 4	0	65535	R	
30006	아날로그 입력 5	0	65535	R	
30007	아날로그 입력 6	0	65535	R	
30008	아날로그 입력 7	0	65535	R	
30009	아날로그 입력 8	0	65535	R	
30010	입력 상태	0	65535	R	비트 2= 0 (open circuit 또는 <2) 비트 2=1 (over range) 비트 1=0 (정상) 비트 1=1 (에러)
30011	입력 알람 상태	0	255	R	비트 1=0 (정상) 비트 1=1 (입력 < 2mA)
40101	입력 타입	1	5	R/W	기술 사양 테이블 참조

4.6.7.1 아날로그 입력 레지스터

아날로그 입력 값은 아래의 그림과 같이 레지스터에서 yy 비트를 읽어 확인합니다. (yy= 12, 14, 16 비트)

PT8AIIS ANALOG INPUTS															ADDRESS	
MSB										LSB						
15	14	13	12	11	10	9	8	7	6	5	4	3	2	1	0	300XX
32768	16384	8192	4096	2048	1024	512	256	128	64	32	16	8	4	2	1	300XX
X	X	X	X	X	X	X	X	X	X	X	X	X	X	X	X	

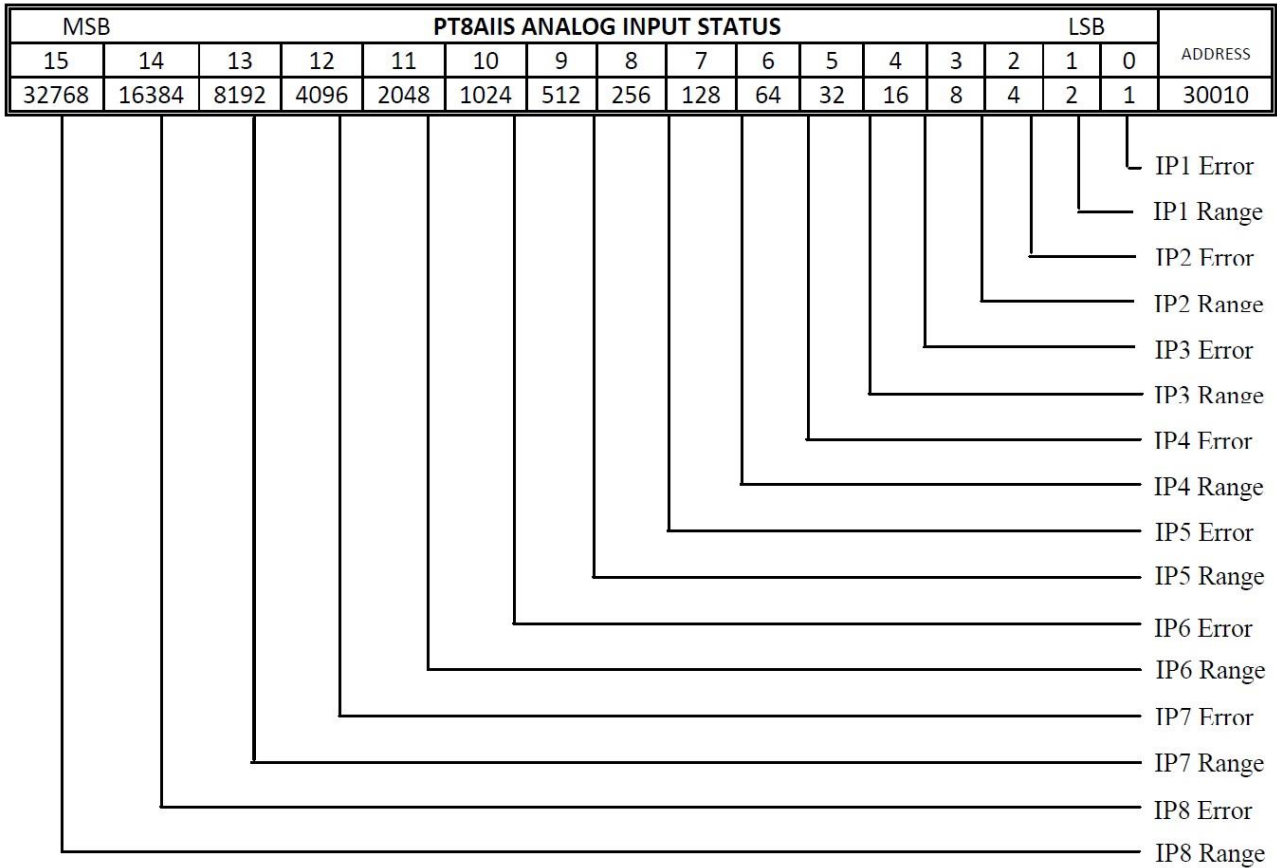
Analog Input: 12 Bit Value (0 - 4095)

4.6.7.2 아날로그 입력 상태

각각의 아날로그 입력에 대하여 2 개의 상태 비트를 제공합니다. 상태 비트는 0-20mA 범위 또는 초과 범위에서 입력 신호가 0 또는 open circuit 상태인지를 나타냅니다. 입력이 open circuit 또는 초과 범위일 때 에러 비트가 설정됩니다.

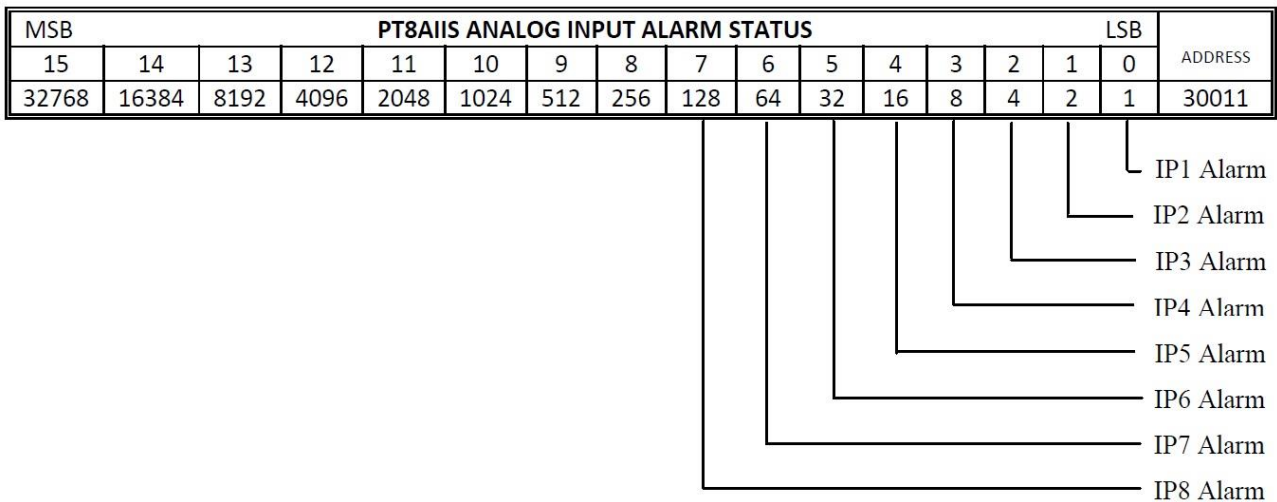
비트 1 - 에러	비트 2 - 범위	입력 상태	LED 상태
0	상관 없음	정상 입력	꺼짐
1	0	Open circuit 또는 0	켜짐
1	1	초과 범위	깜빡임

아래와 같은 구조의 상태 레지스터를 읽어 입력 상태를 확인할 수 있습니다.



4.6.7.3 아날로그 입력 알람 상태

각각의 아날로그 입력에 대하여 알람 상태 비트를 제공합니다. 알람 비트는 2mA 이하의 루프 전류가 입력될 경우 설정됩니다. 알람 비트는 아래와 같은 구조의 레지스터를 통해 확인할 수 있습니다.



4.7 PT8AIVS – 아날로그 전압 입력 (절연)

4.7.1 제품 설명

PT8AIVS 모듈은 절연된 8 개의 전압 입력 채널을 제공합니다. 전기 노이즈 및 잡음의 영향을 줄이기 위하여 차동 입력 방식을 사용합니다. 전압 입력 단자는 로직과 절연되어 있으며 채널 간에도 절연되어 있습니다.

전압 입력은 타입 레지스터 설정에 따라 다양한 형태로 표현됩니다. 아래의 기술 사양 테이블을 참고하시기 바랍니다.

PT8AIVS 모듈은 0-10V 전압 입력 신호를 해당 모드버스 레지스터에 0-4095 (12 비트) 값으로 출력합니다. 2V 신호는 $819 \pm 1\text{LSB}$ 값을 참조합니다.

0~10.000V 신호나 +/- 10.000V 신호를 입력하도록 설정할 수 있으며 14 비트나 16 비트 분해능을 지원합니다.

각각의 PT8AIVS 모듈은 다른 제품과 중복되지 않는 IP 주소를 사용합니다. PT8AIVS 모듈의 IP 주소는 웹 서버를 통해 설정합니다. 인터넷 익스플로러와 같은 표준 웹 브라우저를 사용하여 웹 페이지에 접속한 후 기능을 설정합니다. PT8AIVS 제품은 공장 출하 시 169.254.111.111 주소로 설정됩니다.

입력 파라미터는

<http://169.254.111.111/index.htm> 웹 페이지에서 확인하고,

설정 데이터는

<http://169.254.111.111/tconfig.htm> 웹 페이지에서 확인합니다.

모듈 설정은

<http://169.254.111.111/ip.htm> 페이지에서 설정합니다.



4.7.2 기술 사양

전원 공급	로직 공급 전압	12-24 Vdc	
	로직 공급 전류	105mA @ 12V / 54mA @ 24V	
전압 입력	입력 포인트	8	
	입력 전류 범위	0(2)-10 Vdc	
	입력 타입	범위	분해능
	1	0 - 4095	12 비트
	2	0 - 10.000 V	1mV
	3	+/-10.000 V	1mV
	4	0 - 1.0000 V	0.1mV
	5	+/-1.0000 V	0.1mV
	6	0 - 16383	14 비트
	7	0 - 65535	16 비트
	드리프트	100ppm/°C	
	절연	1500Vrms (필드와 로직 사이) 350Vpeak (채널 사이)	
이더넷	10/100Mbps/s	Twisted pair.	
온도	동작 온도	-40°C ~ +80°C	
	보관 온도	-40°C ~ +85°C	
커넥터	로직 전원	4 핀 커넥터, 제품 하단	
	입력	18 Way 스크류 커넥터, 제품 전면	
	이더넷	RJ45, 제품 상단	

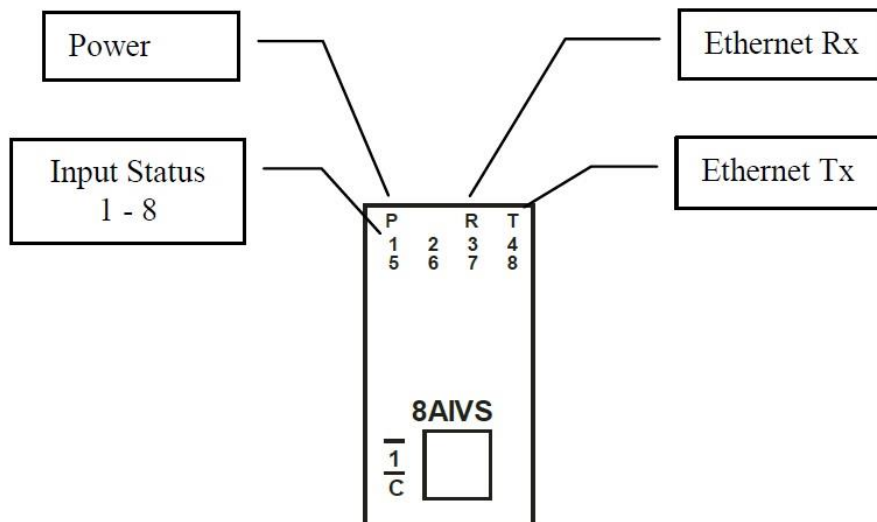
4.7.3 상태 표시

전원: CPU 동작 시 깜빡임

이더넷 수신: 유효한 모드버스 메시지를 수신할 경우 깜빡임

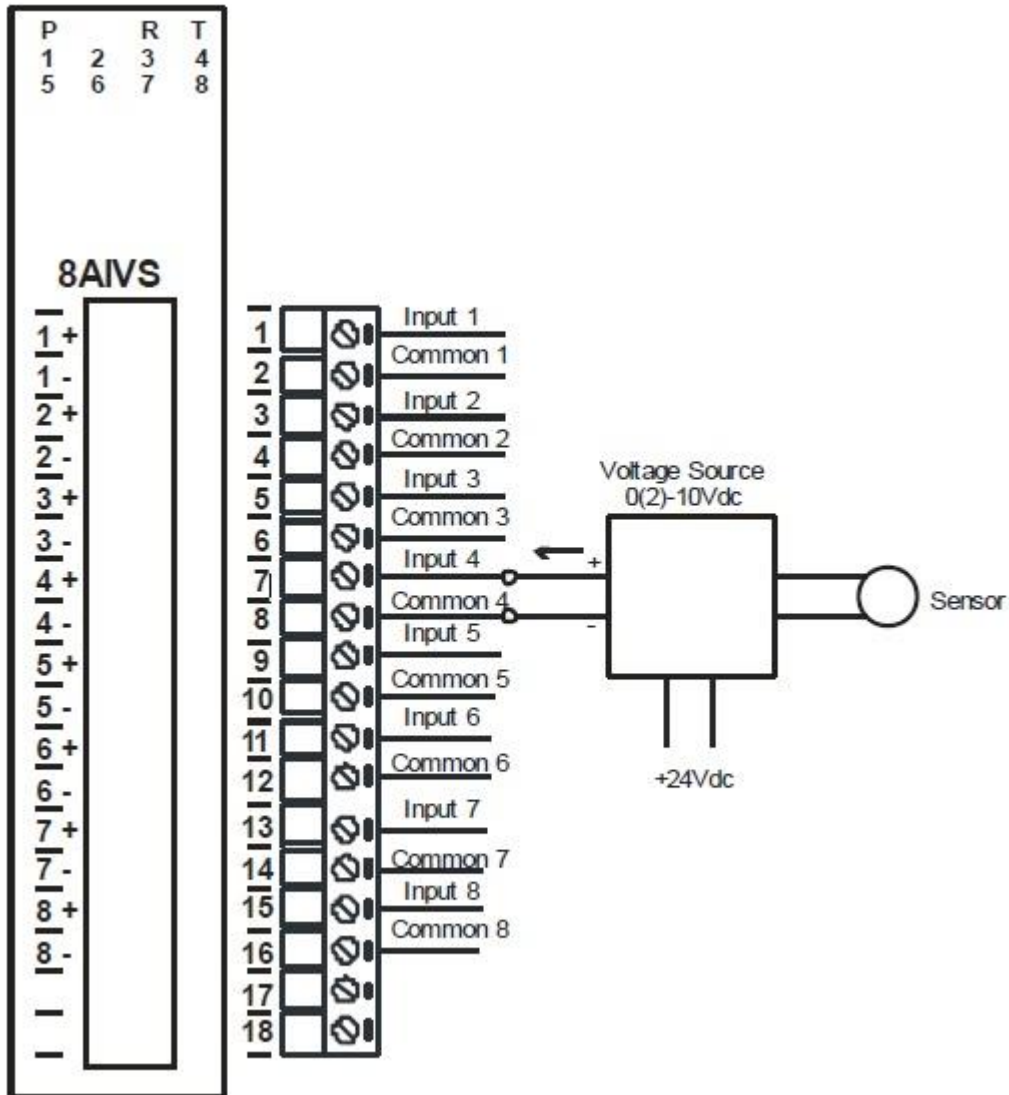
이더넷 송신: 모드버스 메시지를 송신할 경우 깜빡임

입력 상태: 0V 입력 시 켜짐, 10V 미만의 신호 입력 시 꺼짐, 10V 이상의 신호 입력 시 깜빡임

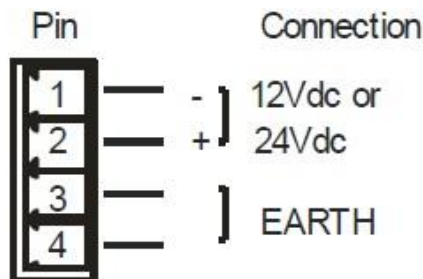


4.7.4 배선

아래의 그림과 같이 아날로그 소스 신호를 연결합니다. 모든 Common 단자는 절연되어 있습니다.

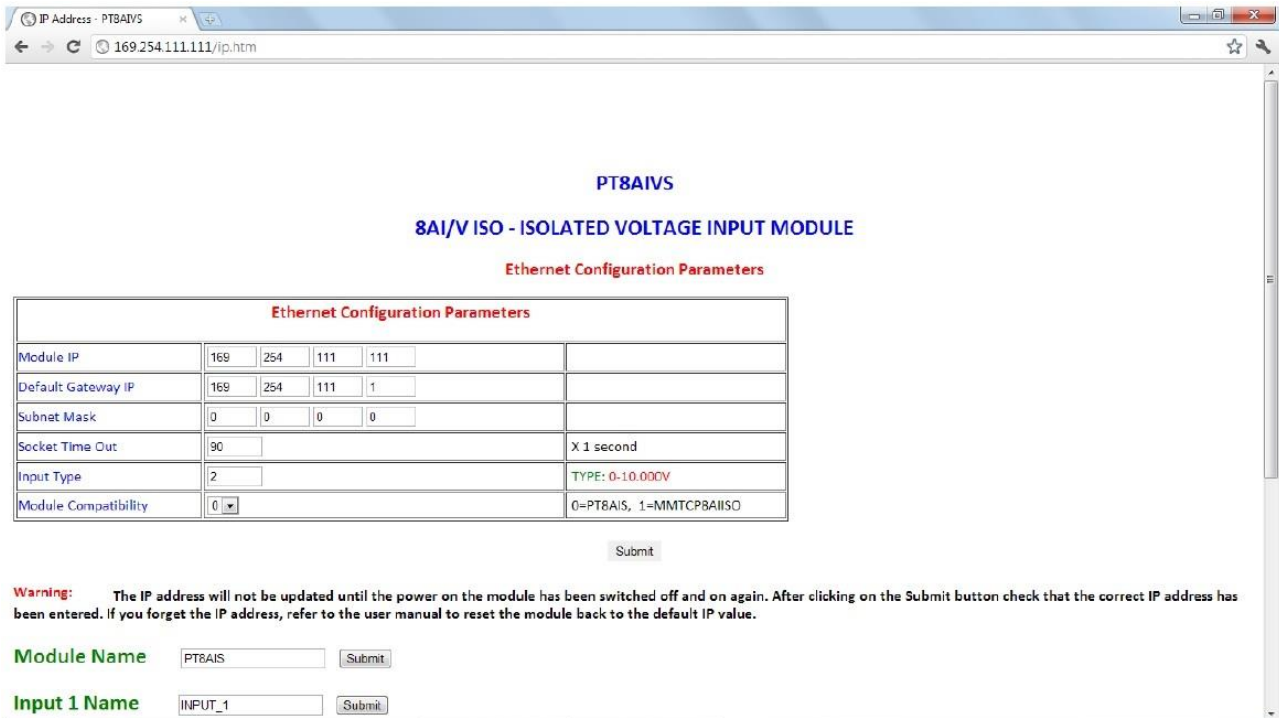


전원은 아래의 그림과 같이 연결합니다.



4.7.5 설정

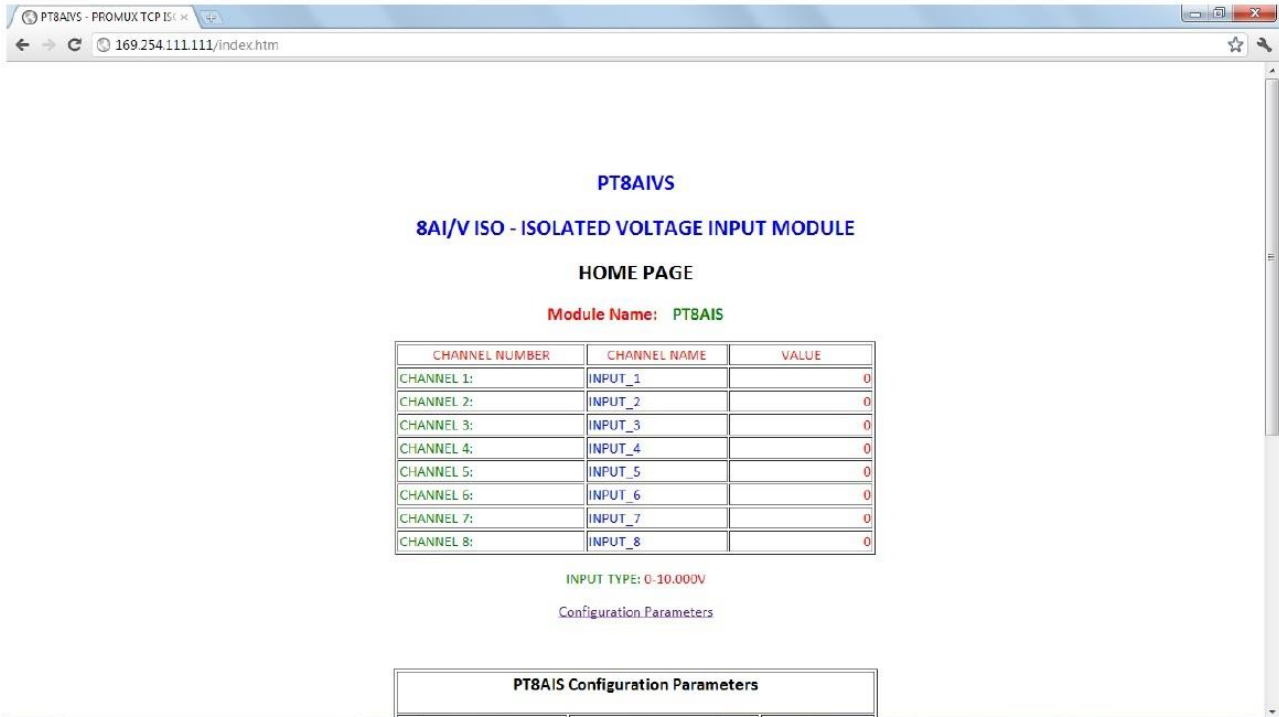
웹 브라우저의 주소 창에 169.254.111.111/ip.htm 웹 페이지 주소를 입력하면 아래의 설정 화면이 표시됩니다. 모듈의 IP 주소와 네트워크 정보를 설정할 수 있으며 네트워크 관리를 위한 이름 등을 설정할 수 있습니다.



- **IP Address:** 모듈에 할당할 새로운 IP 주소를 설정합니다. IP 주소를 변경한 후 Submit 버튼을 클릭하여 변경 내용을 적용해야 합니다. 정상적으로 설정이 완료되면 변경된 IP 주소로 화면이 표시됩니다. 설정을 완료하기 위해서는 모듈 전원을 껐다 켜야 합니다.
- **Default Gateway IP Address:** 모듈이 연결된 네트워크의 게이트웨이 주소를 설정합니다. 모듈과 연결되는 모드버스 마스터 장치나 PC가 동일한 네트워크에 연결되어 있을 경우 설정할 필요가 없습니다.
- **Subnet Mask:** 네트워크 범위를 설정합니다. 모듈과 통신하는 마스터 장치 및 PC가 다른 네트워크에 연결되어 있을 경우 모듈은 응답 메시지를 게이트웨이 장치로 전송합니다. 서브넷 마스크가 0.0.0.0 값으로 설정되면 게이트웨이가 사용되지 않습니다.
- **Socket Timeout:** 네트워크 장애로 인해 소켓 연결이 끊어질 경우 재연결을 위한 시간을 설정합니다. 설정된 시간 동안 소켓 통신이 발생하지 않으면 연결된 소켓 연결을 종료합니다.
- **Input Type:** 입력 신호 타입에 해당하는 번호를 설정합니다.
- **Module Compatibility:** 0 값을 설정하면 PROMUX TCP 모듈의 포맷으로 모드버스 레지스터가 구성됩니다. 1 값을 설정하면 모드버스 레지스터가 MOD-MUX TCP 모듈과 호환되는 포맷으로 구성됩니다. 기존에 사용 중인 MOD-MUX TCP 모듈을 PROMUX TCP 모듈로 교체할 경우 사용할 수 있습니다.
- **Module Name:** 관리 목적을 위해 모듈을 설명할 수 있는 이름이나 숫자를 입력합니다.
- **Input Names:** 관리 목적을 위해 입력 채널을 설명할 수 있는 이름이나 숫자를 입력합니다.

4.7.6 웹 페이지 보기

웹 브라우저의 주소 창에 169.254.111.111 웹 페이지 주소를 입력하면 아래의 화면과 같이 신호 입력 상태를 나타내는 화면이 표시됩니다.



- **Channel Number:** 모듈에서 터미널의 실제 입력 번호를 표시합니다.
- **Channel Name:** ip.htm 페이지에서 설정한 이름을 표시합니다.
- **Value:** 페이지를 표시하는 시점의 아날로그 입력 신호 값을 표시합니다. 표시되는 입력 값을 업데이트 하기 위해서는 웹 페이지를 새로고침 하시기 바랍니다.
- **Input Type:** 설정된 입력 타입을 표시합니다.

4.7.7 PT8AIVS 데이터 레지스터 (모듈 타입 = 138)

모드버스 주소	레지스터 이름	최저값	최고값	제어	설명
30001	S/W 버전 모듈 타입	N/A	N/A	R	High Byte = 소프트웨어 버전 Low Byte = 138
30002	아날로그 입력 1	0	65535	R	아날로그 입력 (low 16 비트)
30003	아날로그 입력 2	0	65535	R	
30004	아날로그 입력 3	0	65535	R	
30005	아날로그 입력 4	0	65535	R	
30006	아날로그 입력 5	0	65535	R	
30007	아날로그 입력 6	0	65535	R	
30008	아날로그 입력 7	0	65535	R	
30009	아날로그 입력 8	0	65535	R	
30010	입력 상태	0	65535	R	비트 2= 0 (open circuit 또는 <2) 비트 2=1 (over range) 비트 1=0 (정상) 비트 1=1 (에러)
30011	입력 알람 상태	0	255	R	비트 1=0 (정상) 비트 1=1 (입력 < 1V)
40101	입력 타입	1	7	R/W	기술 사양 테이블 참조

4.7.7.1 아날로그 입력 레지스터

아날로그 입력 값은 아래의 그림과 같이 레지스터에서 yy 비트를 읽어 확인합니다. (yy= 12, 14, 16 비트)

PT8AIVS ANALOG INPUTS															ADDRESS	
MSB												LSB				
15	14	13	12	11	10	9	8	7	6	5	4	3	2	1	0	300XX
32768	16384	8192	4096	2048	1024	512	256	128	64	32	16	8	4	2	1	
X	X	X	X	X	X	X	X	X	X	X	X	X	X	X	X	

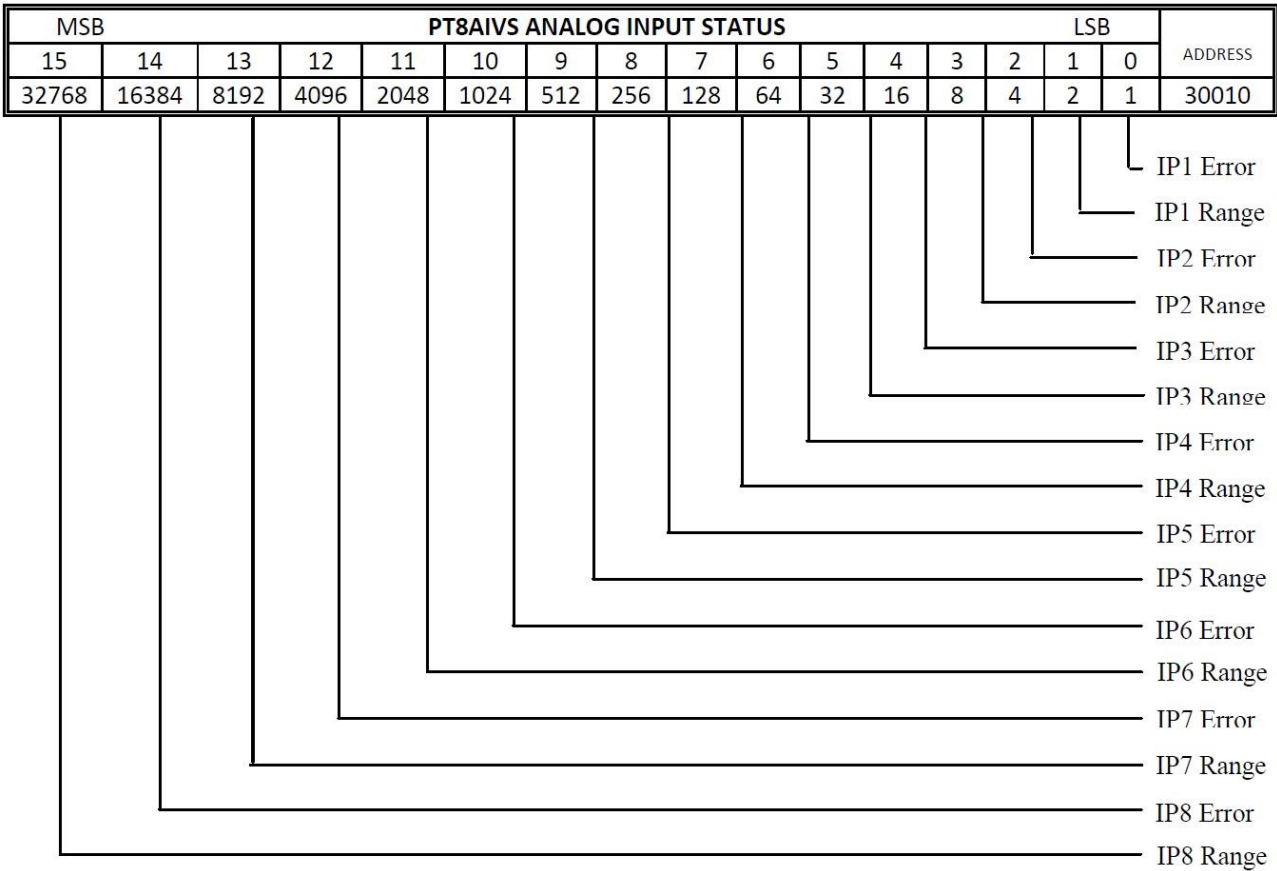
Analog Input: 12 Bit Value (0 - 4095)

4.6.7.2 아날로그 입력 상태

각각의 아날로그 입력에 대하여 2 개의 상태 비트를 제공합니다. 상태 비트는 0-10V 범위 또는 초과 범위에서 입력 신호가 0 또는 open circuit 상태인지를 나타냅니다. 입력이 open circuit 또는 초과 범위일 때 에러 비트가 설정됩니다.

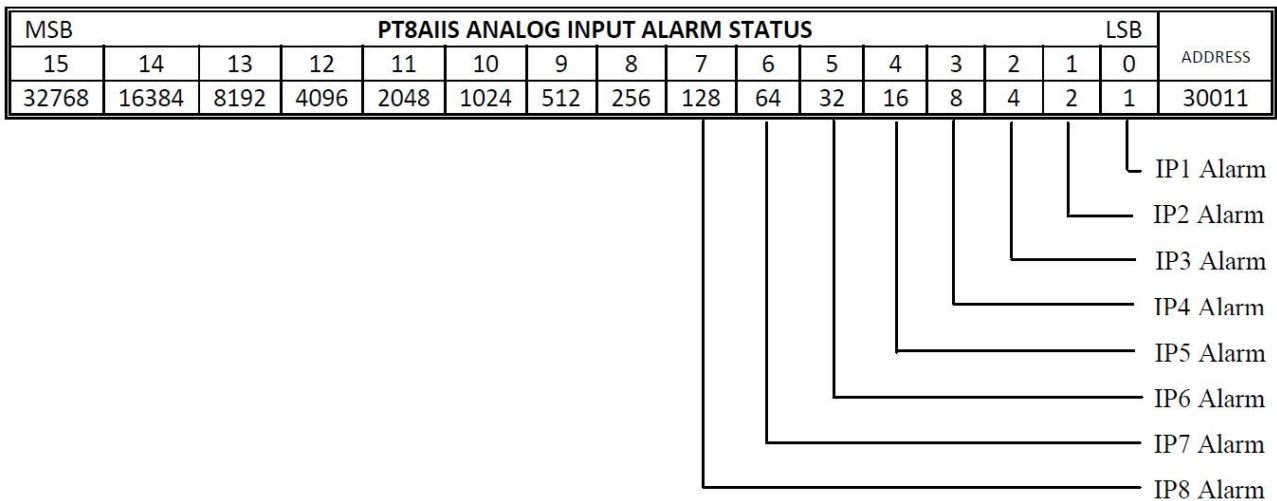
비트 1 - 에러	비트 2 - 범위	입력 상태	LED 상태
0	상관 없음	정상 입력	꺼짐
1	0	Open circuit 또는 0	켜짐
1	1	초과 범위	깜빡임

아래와 같은 구조의 상태 레지스터를 읽어 입력 상태를 확인할 수 있습니다.



4.7.7.3 아날로그 입력 알람 상태

각각의 아날로그 입력에 대하여 알람 상태 비트를 제공합니다. 알람 비트는 1V 이하의 루프 전류가 입력될 경우 설정됩니다. 알람 비트는 아래와 같은 구조의 레지스터를 통해 확인할 수 있습니다.



4.8 PT8TCS – 써모커플 입력 (절연)

4.8.1 제품 설명

PT8TCS 모듈은 절연된 8 개의 써모커플 입력 채널을 제공합니다. 전기 노이즈 및 잡음의 영향을 줄이기 위하여 차동 입력 방식을 사용합니다. 써모커플 입력 단자는 로직과 절연되어 있으며 채널 간에도 절연되어 있습니다.

입력된 써모커플 전압 신호는 선형화 단계를 거쳐 섭씨 온도로 변환되고 온도 범위를 별도로 설정할 필요가 없습니다. 온도 값은 0.1°C 분해능 단위로 레지스터에 저장됩니다. 예를 들어, 레지스터에 입력된 3451 값은 345.1°C 를 의미합니다.

연결할 써모커플 타입은 TC 타입 레지스터에 설정합니다. 써모커플 타입은 아래의 기술 사양 테이블을 참고하시기 바랍니다. 예를 들어 K 타입 써모커플을 연결할 경우 TC 타입 레지스터에 2 를 입력합니다. 연결되는 8 개의 써모커플은 동일한 타입을 사용합니다.

-32767 값은 입력 신호가 끊어지거나 매우 낮은 상태를 의미합니다.

PT8TCS 모듈은 냉접점 보상 (Cold Junction Compensation) 기능을 지원합니다. 에러를 방지하기 위해서 올바른 써모커플 연장선을 사용하시기 바랍니다.

TC 타입 레지스터에 9 를 입력하면 0-50mV 신호를 입력할 수 있습니다. mV 신호는 0~50,000 사이의 값으로 레지스터에 저장됩니다.

각각의 PT8TCS 모듈은 다른 제품과 중복되지 않는 IP 주소를 사용합니다. PT8TCS 모듈의 IP 주소는 웹 서버를 통해 설정합니다. 인터넷 익스플로러와 같은 표준 웹 브라우저를 사용하여 웹 페이지에 접속한 후 기능을 설정합니다. PT8TCS 제품은 공장 출하시 169.254.111.111 주소로 설정됩니다.

써모커플 입력 파라미터는 <http://169.254.111.111/index.htm> 웹 페이지에서 확인하고, 설정 데이터는 <http://169.254.111.111/tconfig.htm> 웹 페이지에서 확인합니다. 모듈 설정은 <http://169.254.111.111/ip.htm> 페이지에서 설정합니다.

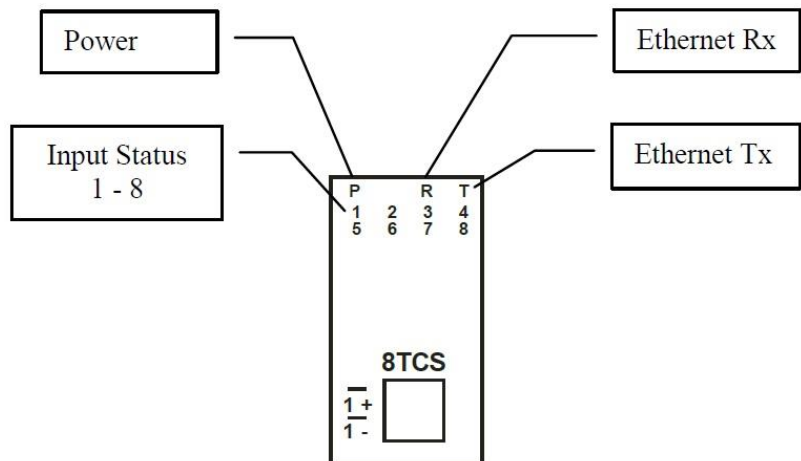


4.8.2 기술 사양

전원 공급	로직 공급 전압	12-24 Vdc			
	로직 공급 전류	105mA @ 12V / 54mA @ 24V			
써모커플 입력	입력 포인트	8			
	분해능	0.1°C			
	드리프트	100ppm/°C Typ.			
	절연	1500Vrms (필드와 로직 사이) 350Vpeak (채널 사이)			
		번호	타입	범위	정확도
		1	J	-150 ~ 760 °C	0.2°C
		2	K	-200 ~ 1370 °C	0.3°C
		3	E	-200 ~ 1000 °C	0.1°C
		4	T	-200 ~ 400 °C	0.3°C
		5	N	0 ~ 1300 °C	0.3°C
		6	B	400 ~ 1820 °C	0.5°C
		7	S	-50 ~ 1767 °C	0.6°C
		8	R	-50 ~ 1767 °C	0.7°C
		9	mV	0 ~ 50 mV	0.1%
	10	C	0 ~ 2315.5 °C	0.7°C	
	11	D	0 ~ 2315.5 °C	0.7°C	
	12	G	0 ~ 2315.5 °C	0.9°C	
	13	mV	+/- 100 mV	0.1%	
냉접점	CJC 에러	±0.5°C Typ. 30 분 워밍업 후			
이더넷	10/100Mbps/s	Twisted pair.			
온도	동작 온도	-40°C ~ +80°C			
	보관 온도	-40°C ~ +85°C			
커넥터	로직 전원	4 핀 커넥터, 제품 하단			
	입력	18 Way 스크류 커넥터, 제품 전면			
	이더넷	RJ45, 제품 상단			

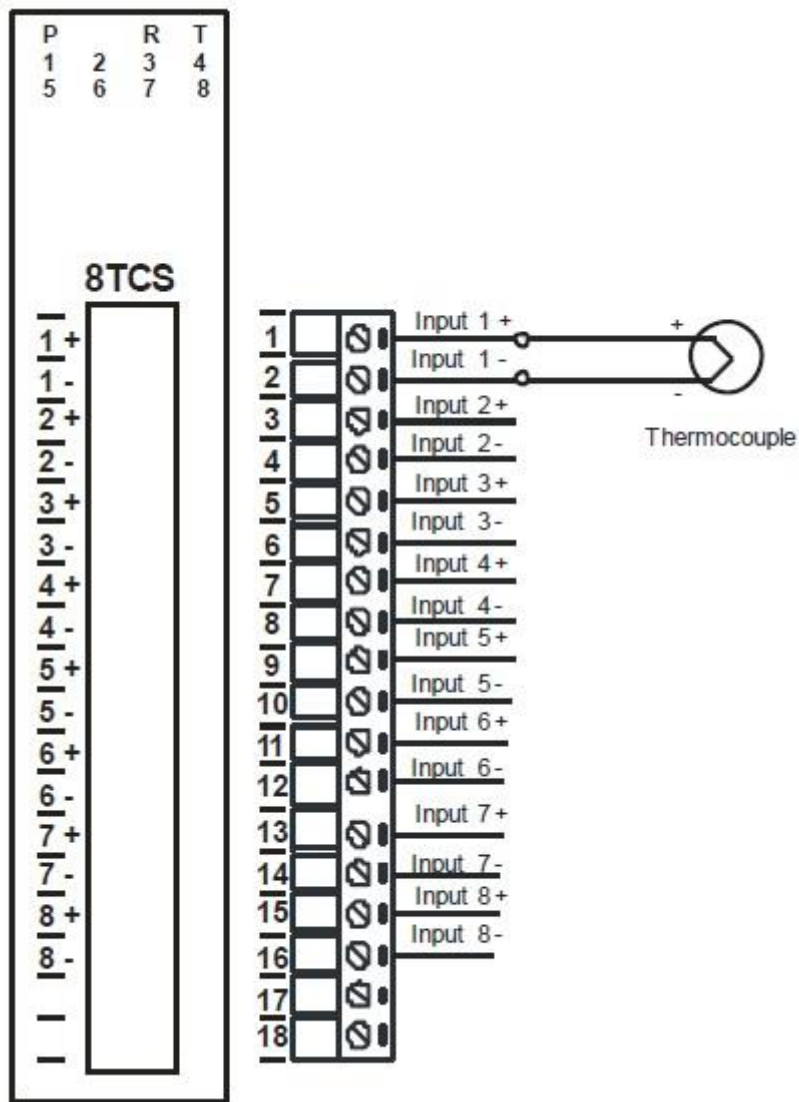
4.8.3 상태 표시

- 전원:** CPU 동작 시 깜빡임
- 이더넷 수신:** 유효한 모드버스 메시지를 수신할 경우 깜빡임
- 이더넷 송신:** 모드버스 메시지를 송신할 경우 깜빡임
- 입력 상태:** 써모커플 개방 회로 시 켜짐, 써모커플 연결 시 꺼짐

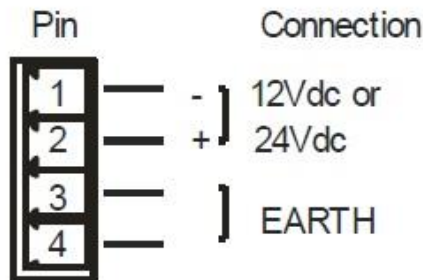


4.8.4 배선

아래의 그림과 같이 써모커플 신호를 연결합니다.

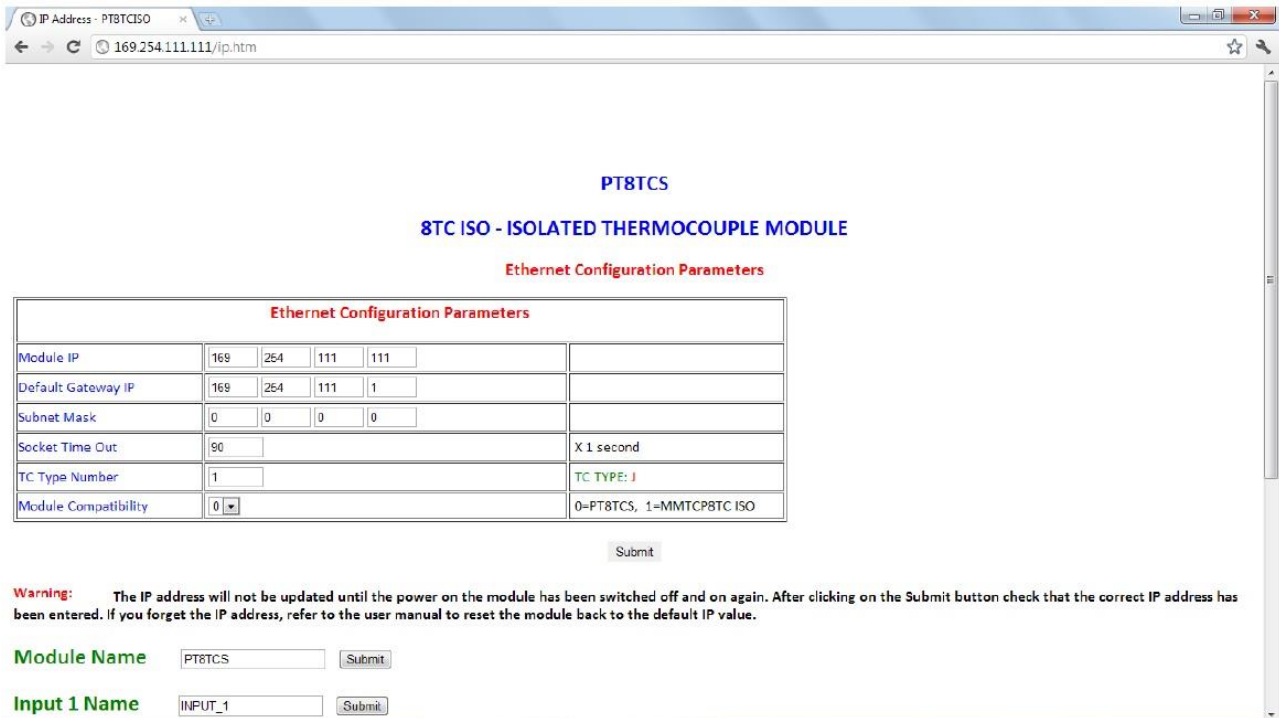


전원은 아래의 그림과 같이 연결합니다.



4.8.5 설정

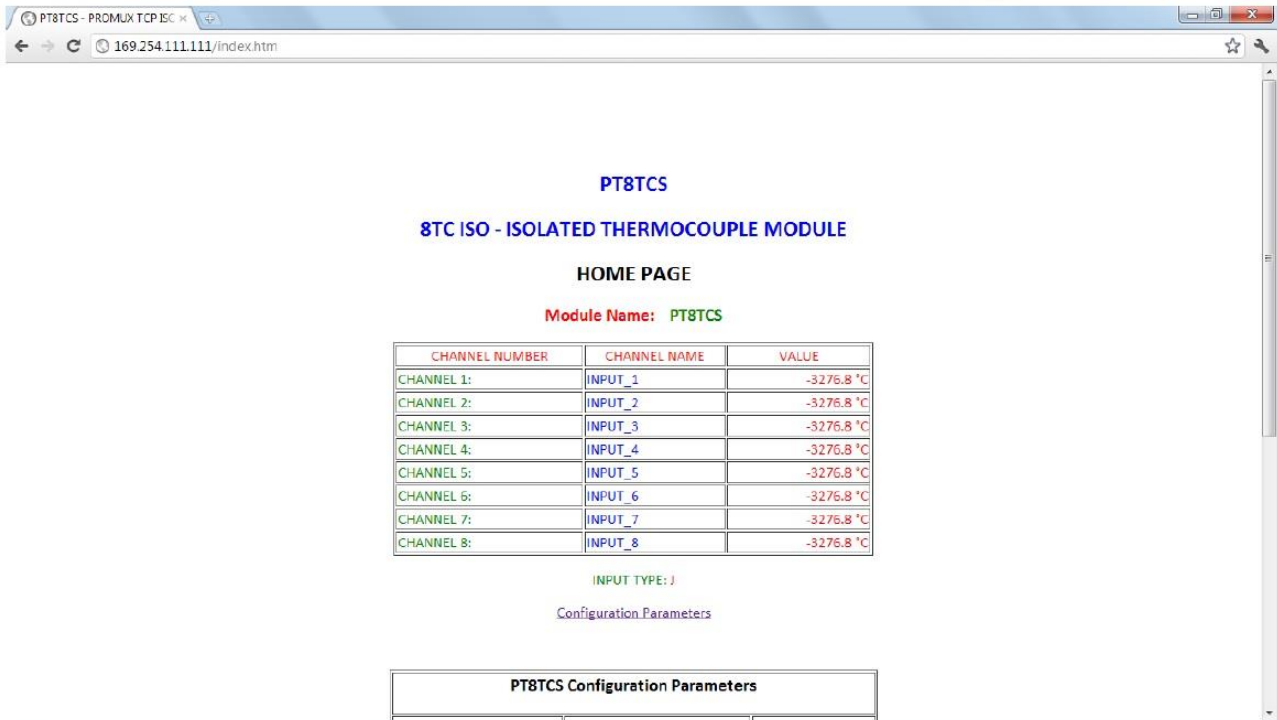
웹 브라우저의 주소 창에 169.254.111.111/ip.htm 웹 페이지 주소를 입력하면 아래의 설정 화면이 표시됩니다. 모듈의 IP 주소와 네트워크 정보를 설정할 수 있으며 네트워크 관리를 위한 이름 등을 설정할 수 있습니다.



- **IP Address:** 모듈에 할당할 새로운 IP 주소를 설정합니다. IP 주소를 변경한 후 Submit 버튼을 클릭하여 변경 내용을 적용해야 합니다. 정상적으로 설정이 완료되면 변경된 IP 주소로 화면이 표시됩니다. 설정을 완료하기 위해서는 모듈 전원을 껐다 켜야 합니다.
- **Default Gateway IP Address:** 모듈이 연결된 네트워크의 게이트웨이 주소를 설정합니다. 모듈과 연결되는 모드버스 마스터 장치나 PC가 동일한 네트워크에 연결되어 있을 경우 설정할 필요가 없습니다.
- **Subnet Mask:** 네트워크 범위를 설정합니다. 모듈과 통신하는 마스터 장치 및 PC가 다른 네트워크에 연결되어 있을 경우 모듈은 응답 메시지를 게이트웨이 장치로 전송합니다. 서브넷 마스크가 0.0.0.0 값으로 설정되면 게이트웨이가 사용되지 않습니다.
- **Socket Timeout:** 네트워크 장애로 인해 소켓 연결이 끊어질 경우 재연결을 위한 시간을 설정합니다. 설정된 시간 동안 소켓 통신이 발생하지 않으면 연결된 소켓 연결을 종료합니다.
- **TC Type:** 써모커플 타입에 해당하는 번호를 설정합니다.
- **Module Compatibility:** 0 값을 설정하면 PROMUX TCP 모듈의 포맷으로 모드버스 레지스터가 구성됩니다. 1 값을 설정하면 모드버스 레지스터가 MOD-MUX TCP 모듈과 호환되는 포맷으로 구성됩니다. 기존에 사용 중인 MOD-MUX TCP 모듈을 PROMUX TCP 모듈로 교체할 경우 사용할 수 있습니다.
- **Module Name:** 관리 목적을 위해 모듈을 설명할 수 있는 이름이나 숫자를 입력합니다.
- **Input Names:** 관리 목적을 위해 입력 채널을 설명할 수 있는 이름이나 숫자를 입력합니다.

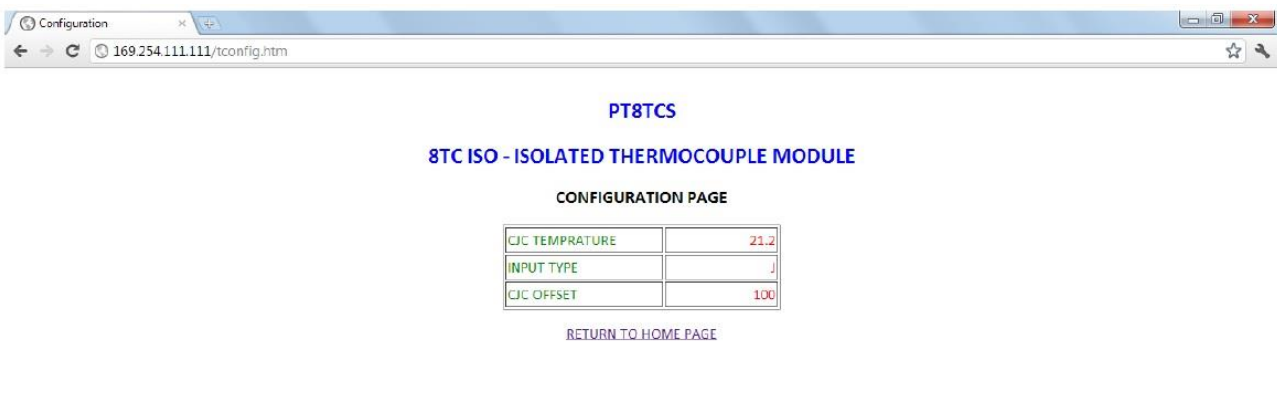
4.8.6 웹 페이지 보기

웹 브라우저의 주소 창에 169.254.111.111 웹 페이지 주소를 입력하면 아래의 화면과 같이 신호 입력 상태를 나타내는 화면이 표시됩니다.



- **Channel Number:** 모듈에서 터미널의 실제 입력 번호를 표시합니다.
- **Channel Name:** ip.htm 페이지에서 설정한 이름을 표시합니다.
- **Value:** 페이지를 표시하는 시점의 온도를 표시합니다. 표시되는 입력 값을 업데이트 하기 위해서는 웹 페이지를 새로고침 하시기 바랍니다.
- **Input Type:** 설정된 써모커플 타입을 표시합니다.

웹 브라우저의 주소 창에 169.254.111.111/tconfig.htm 웹 페이지 주소를 입력하면 설정 상태를 확인할 수 있습니다.



- **CJC Temperature:** 모듈 내부에 있는 터미널 온도를 표시합니다.
- **Input Type:** 설정된 써모커플 타입을 표시합니다.
- **TC OFFSET:** 보정률을 표시합니다.

4.8.7 PT8TCS 데이터 레지스터 (모듈 타입 = 136)

모드버스 주소	레지스터 이름	최저값	최고값	제어	설명
30001	S/W 버전 모듈 타입	N/A	N/A	R	High Byte = 소프트웨어 버전 Low Byte = 136
30002	써모커플 입력 1	-xxx.x	yyyy.y	R	써모커플 입력 범위는 기술 사양 테이블 참조 0.1°C 분해능
30003	써모커플 입력 2	-xxx.x	yyyy.y	R	
30004	써모커플 입력 3	-xxx.x	yyyy.y	R	
30005	써모커플 입력 4	-xxx.x	yyyy.y	R	
30006	써모커플 입력 5	-xxx.x	yyyy.y	R	
30007	써모커플 입력 6	-xxx.x	yyyy.y	R	
30008	써모커플 입력 7	-xxx.x	yyyy.y	R	
30009	써모커플 입력 8	-xxx.x	yyyy.y	R	
30010	CJC 온도	-xxx.x	yyyy.y	R	CJC 온도, 0.1°C 분해능
30011	입력 상태	0	65535	R	비트 1=0 (정상) 비트 1=1 (에러 또는 개방회로)
40101	써모커플 타입	1	13	R/W	기술 사양 테이블 참조
40102	라인 주파수	50	60	R/W	라인 주파수
40103	CJC Offset	1	199	R/W	100=zero offset (0.0)
40104	온도 단위	1	2	R/W	1=°C, 2=°F

4.9 PT6RTD – RTD 입력

4.9.1 제품 설명

PT6RTD 모듈은 6 개의 RTD 입력 채널을 제공합니다. 2 선식과 3 선식 RTD 센서를 모두 연결할 수 있으며 RTD 입력 단자는 로직과 절연되어 있습니다.

입력된 RTD 저항 신호는 선형화 단계를 거쳐 섭씨 온도로 변환되고 온도 범위를 별도로 설정할 필요가 없습니다. 온도 값은 0.1°C 분해능 단위로 레지스터에 저장됩니다. 예를 들어, 레지스터에 입력된 3451 값은 345.1°C 를 의미합니다.

연결할 RTD 타입은 RTD 타입 레지스터에 설정합니다. RTD 타입은 아래의 기술 사양 테이블을 참고하시기 바랍니다. 예를 들어 PT100 타입을 연결할 경우 RTD 타입 레지스터에 1 을 입력합니다. 연결되는 6 개의 RTD 센서는 동일한 타입을 사용합니다.

-32767 값은 입력 신호가 끊어지거나 매우 낮은 상태를 의미합니다.

RTD 입력 채널 간에 절연을 제공하지 않기 때문에 그라운드 루프 및 에러를 방지하기 위하여 절연 타입의 RTD 센서를 사용해야 합니다.

각각의 PT6RTD 모듈은 다른 제품과 중복되지 않는 IP 주소를 사용합니다. PT6RTD 모듈의 IP 주소는 웹 서버를 통해 설정합니다. 인터넷 익스플로러와 같은 표준 웹 브라우저를 사용하여 웹 페이지에 접속한 후 기능을 설정합니다. PT6RTD 제품은 공장 출하시 169.254.111.111 주소로 설정됩니다.



RTD 입력 파라미터는 <http://169.254.111.111/index.htm> 웹 페이지에서 확인하고, 설정 데이터는 <http://169.254.111.111/tconfig.htm> 웹 페이지에서 확인합니다. 모듈 설정은 <http://169.254.111.111/ip.htm> 페이지에서 설정합니다.

4.9.2 기술 사양

전원 공급	로직 공급 전압	12-24 Vdc			
	로직 공급 전류	105mA @ 12V / 54mA @ 24V			
RTD 입력	입력 포인트	6			
	분해능	0.1°C			
	드리프트	100ppm/°C Typ.			
	Line resistance effect	<0.1°C balanced			
	Max. line resistance	100 옴			
	절연	1500Vrms (필드와 로직 사이)			
		번호	타입	범위	정확도
		1	PT100	-200 ~ 850 °C	0.3°C
		2	Ni120	-80 ~ 320 °C	0.3°C
		3	PT1000	-200 ~ 850 °C	0.3°C
	4	Ni1000-DIN	-200 ~ 850 °C	0.3°C	
	5	Ni1000-Landys&Gyr	-200 ~ 850 °C	0.3°C	
	6	Ohms	10 ~ 400 옴		
	7	Ohms	100 ~ 4000 옴		
이더넷	10/100Mbps/s	Twisted pair.			
온도	동작 온도	-40°C ~ +80°C			
	보관 온도	-40°C ~ +85°C			
커넥터	로직 전원	4 핀 커넥터, 제품 하단			
	입력	18 Way 스크류 커넥터, 제품 전면			
	이더넷	RJ45, 제품 상단			

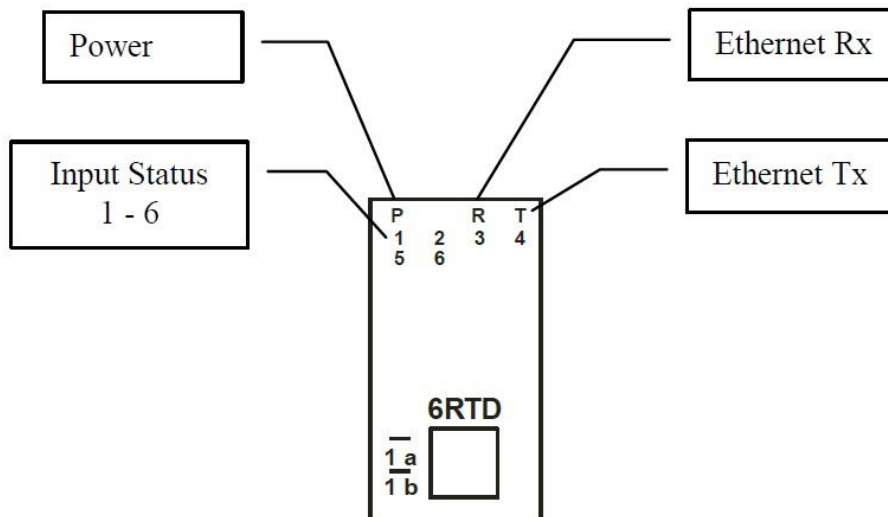
4.9.3 상태 표시

전원: CPU 동작 시 깜빡임

이더넷 수신: 유효한 모드버스 메시지를 수신할 경우 깜빡임

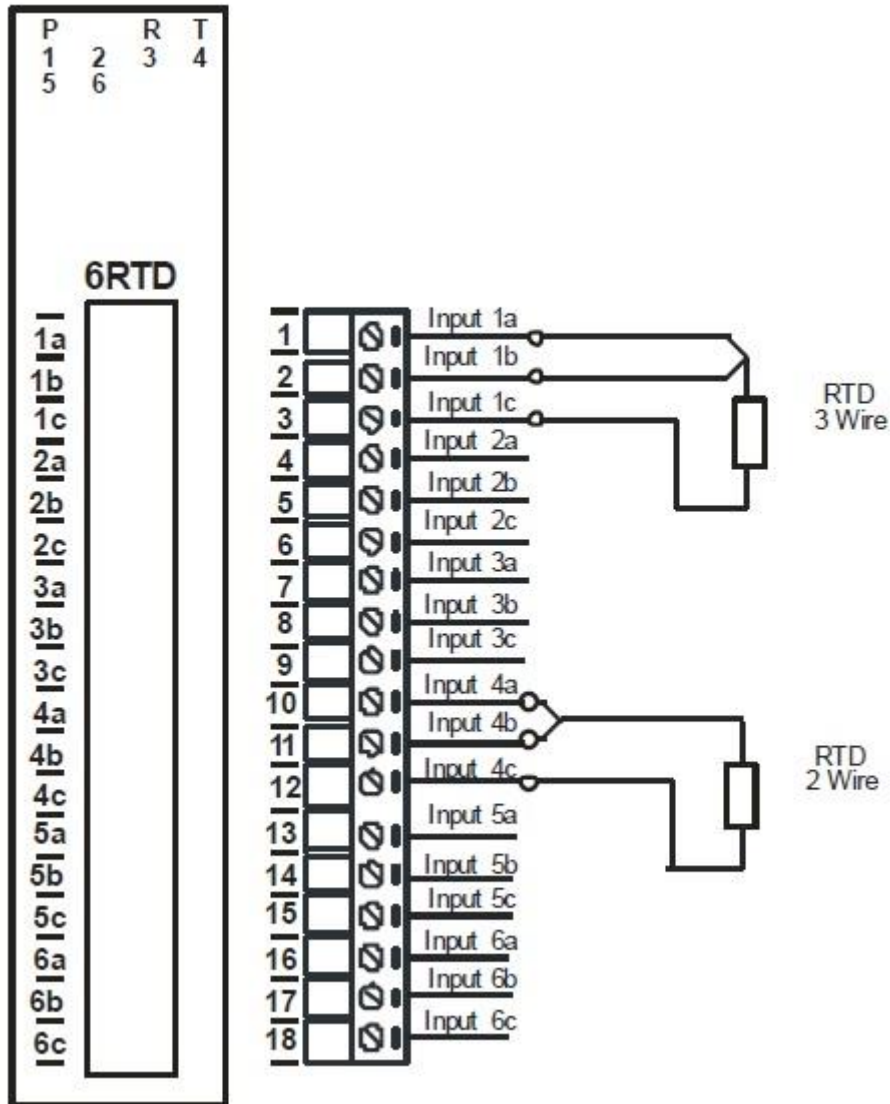
이더넷 송신: 모드버스 메시지를 송신할 경우 깜빡임

입력 상태: RTD 개방 회로 시 켜짐, RTD 연결 시 꺼짐

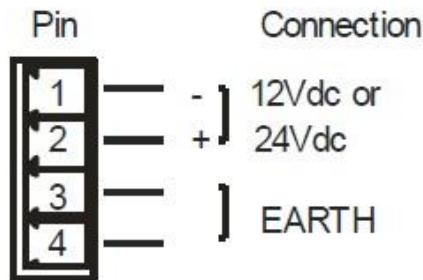


4.9.4 배선

아래의 그림과 같이 2 선식 또는 3 선식 RTD 센서를 연결합니다.

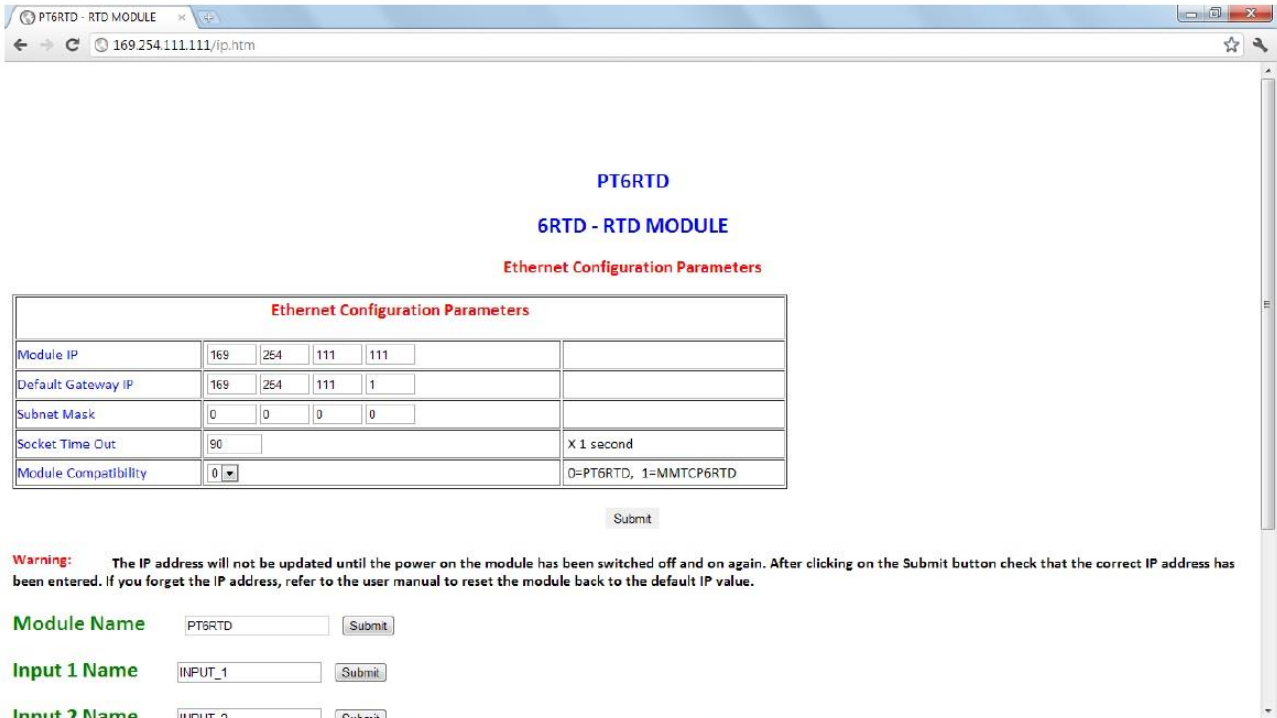


전원은 아래의 그림과 같이 연결합니다.



4.9.5 설정

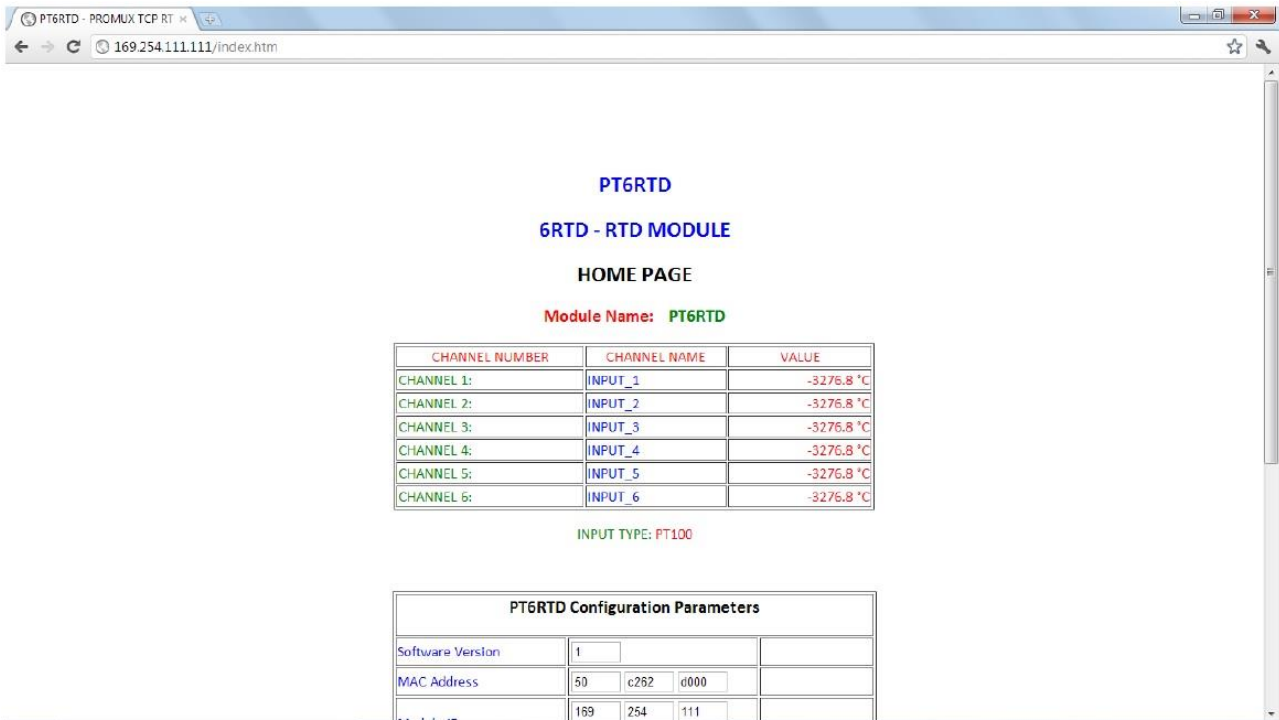
웹 브라우저의 주소 창에 169.254.111.111/ip.htm 웹 페이지 주소를 입력하면 아래의 설정 화면이 표시됩니다. 모듈의 IP 주소와 네트워크 정보를 설정할 수 있으며 네트워크 관리를 위한 이름 등을 설정할 수 있습니다.



- **IP Address:** 모듈에 할당할 새로운 IP 주소를 설정합니다. IP 주소를 변경한 후 Submit 버튼을 클릭하여 변경 내용을 적용해야 합니다. 정상적으로 설정이 완료되면 변경된 IP 주소로 화면이 표시됩니다. 설정을 완료하기 위해서는 모듈 전원을 껐다 켜야 합니다.
- **Default Gateway IP Address:** 모듈이 연결된 네트워크의 게이트웨이 주소를 설정합니다. 모듈과 연결되는 모드버스 마스터 장치나 PC가 동일한 네트워크에 연결되어 있을 경우 설정할 필요가 없습니다.
- **Subnet Mask:** 네트워크 범위를 설정합니다. 모듈과 통신하는 마스터 장치 및 PC가 다른 네트워크에 연결되어 있을 경우 모듈은 응답 메시지를 게이트웨이 장치로 전송합니다. 서브넷 마스크가 0.0.0.0 값으로 설정되면 게이트웨이가 사용되지 않습니다.
- **Socket Timeout:** 네트워크 장애로 인해 소켓 연결이 끊어질 경우 재연결을 위한 시간을 설정합니다. 설정된 시간 동안 소켓 통신이 발생하지 않으면 연결된 소켓 연결을 종료합니다.
- **RTD Type:** RTD 타입에 해당하는 번호를 설정합니다.
- **Module Compatibility:** 0 값을 설정하면 PROMUX TCP 모듈의 포맷으로 모드버스 레지스터가 구성됩니다. 1 값을 설정하면 모드버스 레지스터가 MOD-MUX TCP 모듈과 호환되는 포맷으로 구성됩니다. 기존에 사용 중인 MOD-MUX TCP 모듈을 PROMUX TCP 모듈로 교체할 경우 사용할 수 있습니다.
- **Module Name:** 관리 목적을 위해 모듈을 설명할 수 있는 이름이나 숫자를 입력합니다.
- **Input Names:** 관리 목적을 위해 입력 채널을 설명할 수 있는 이름이나 숫자를 입력합니다.

4.9.6 웹 페이지 보기

웹 브라우저의 주소 창에 169.254.111.111 웹 페이지 주소를 입력하면 아래의 화면과 같이 신호 입력 상태를 나타내는 화면이 표시됩니다.



- **Channel Number:** 모듈에서 터미널의 실제 입력 번호를 표시합니다.
- **Channel Name:** ip.htm 페이지에서 설정한 이름을 표시합니다.
- **Value:** 페이지를 표시하는 시점의 온도를 표시합니다. 표시되는 입력 값을 업데이트 하기 위해서는 웹 페이지를 새로고침 하시기 바랍니다.

4.9.7 PT8TCS 데이터 레지스터 (모듈 타입 = 139)

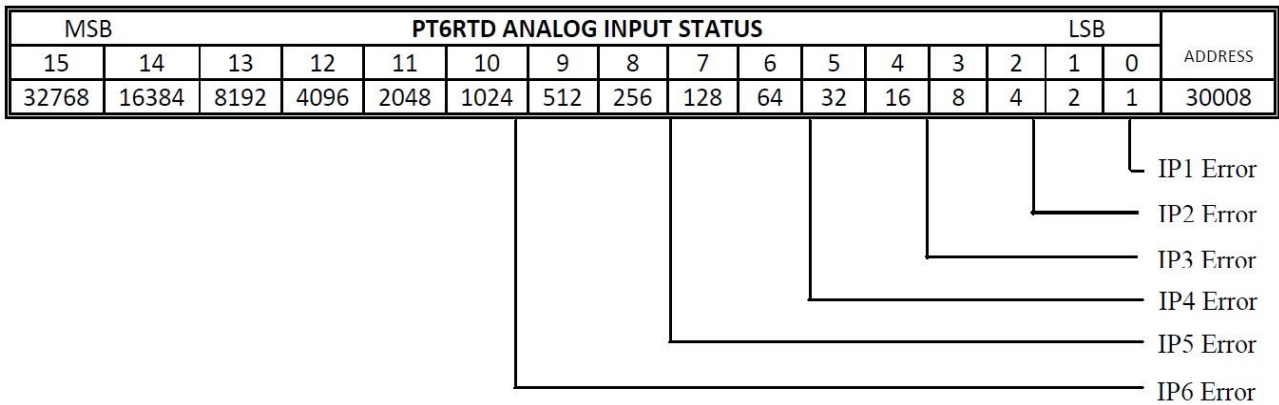
모드버스 주소	레지스터 이름	최저값	최고값	제어	설명
30001	S/W 버전 모듈 타입	N/A	N/A	R	High Byte = 소프트웨어 버전 Low Byte = 139
30002	RTD 입력 1	-xxx.x	yyyy.y	R	RTD 입력 범위는 기술 사양 테이블 참조 0.1°C 분해능
30003	RTD 입력 2	-xxx.x	yyyy.y	R	
30004	RTD 입력 3	-xxx.x	yyyy.y	R	
30005	RTD 입력 4	-xxx.x	yyyy.y	R	
30006	RTD 입력 5	-xxx.x	yyyy.y	R	
30007	RTD 입력 6	-xxx.x	yyyy.y	R	
30008	입력 상태	0	65535	R	비트 1=0 (정상) 비트 1=1 (에러 또는 개방회로)
40101	RTD 타입	1	7	R/W	기술 사양 테이블 참조
40102	라인 주파수	50	60	R/W	라인 주파수
40103	온도 단위	1	2	R/W	1=°C, 2=°F

4.9.7.1 RTD 입력 상태

각각의 RTD 입력에 대하여 1 개의 상태 비트를 제공합니다. 입력이 open circuit 또는 초과 범위일 때 에러 비트가 설정됩니다.

비트 1 - 에러	비트 2 - 사용되지 않음	입력 상태	LED 상태
0	0	정상 입력	꺼짐
1	0	개방 회로, 초과 범위	켜짐

아래와 같은 구조의 상태 레지스터를 읽어 입력 상태를 확인할 수 있습니다.



4.10 PT8AOI – 전류 아날로그 출력

4.10.1 제품 설명

PT8AOI 모듈은 8 개의 0~20mA 출력 채널을 제공합니다. 출력 채널은 로직으로부터 절연되어 있으며 – common 단자를 공유합니다.

12 비트 분해능을 제공하고 0-4095 사이의 값을 레지스터에 입력하여 0-20mA 신호를 출력합니다. $819 \pm 1\text{LSB}$ 값은 4mA 출력을 제어합니다.

각각의 PT8AOI 모듈은 다른 제품과 중복되지 않는 IP 주소를 사용합니다. PT8AOI 모듈의 IP 주소는 웹 서버를 통해 설정합니다. 인터넷 익스플로러와 같은 표준 웹 브라우저를 사용하여 웹 페이지에 접속한 후 기능을 설정합니다. PT8AOI 제품은 공장 출하 시 169.254.111.111 주소로 설정됩니다.

아날로그 출력 파라미터는 <http://169.254.111.111/index.htm> 웹 페이지에서 확인하고, 모듈 설정은 <http://169.254.111.111/ip.htm> 페이지에서 설정합니다.



4.10.2 기술 사양

전원 공급	로직 공급 전압	12-24 Vdc
	로직 공급 전류	67mA @ 12V / 35mA @ 24V
	필드 공급 전압	24 Vdc
	필드 공급 전류	175mA
전류 출력	출력 포인트	8
	출력 전류	0(4) – 20 mA
	분해능	12 비트
	드리프트	100ppm/°C Typ.
	정확도	0.05% of span
	compliance	24Vdc 에서 최대 1000 옴 12Vdc 에서 최대 500 옴
	절연	1500Vrms (필드와 로직 사이)
이더넷	10/100Mbps/s	Twisted pair.
온도	동작 온도	-40°C ~ +80°C
	보관 온도	-40°C ~ +85°C
커넥터	로직 전원	4 핀 커넥터, 제품 하단
	입력	18 Way 스크류 커넥터, 제품 전면
	이더넷	RJ45, 제품 상단

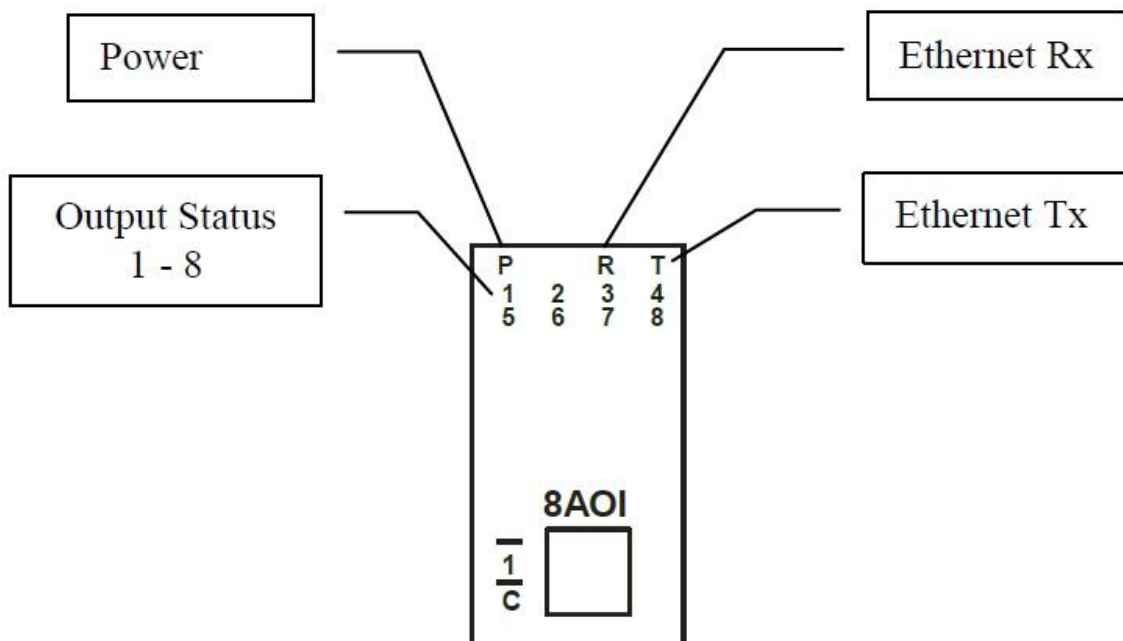
4.10.3 상태 표시

전원: CPU 동작 시 깜빡임

이더넷 수신: 유효한 모드버스 메시지를 수신할 경우 깜빡임

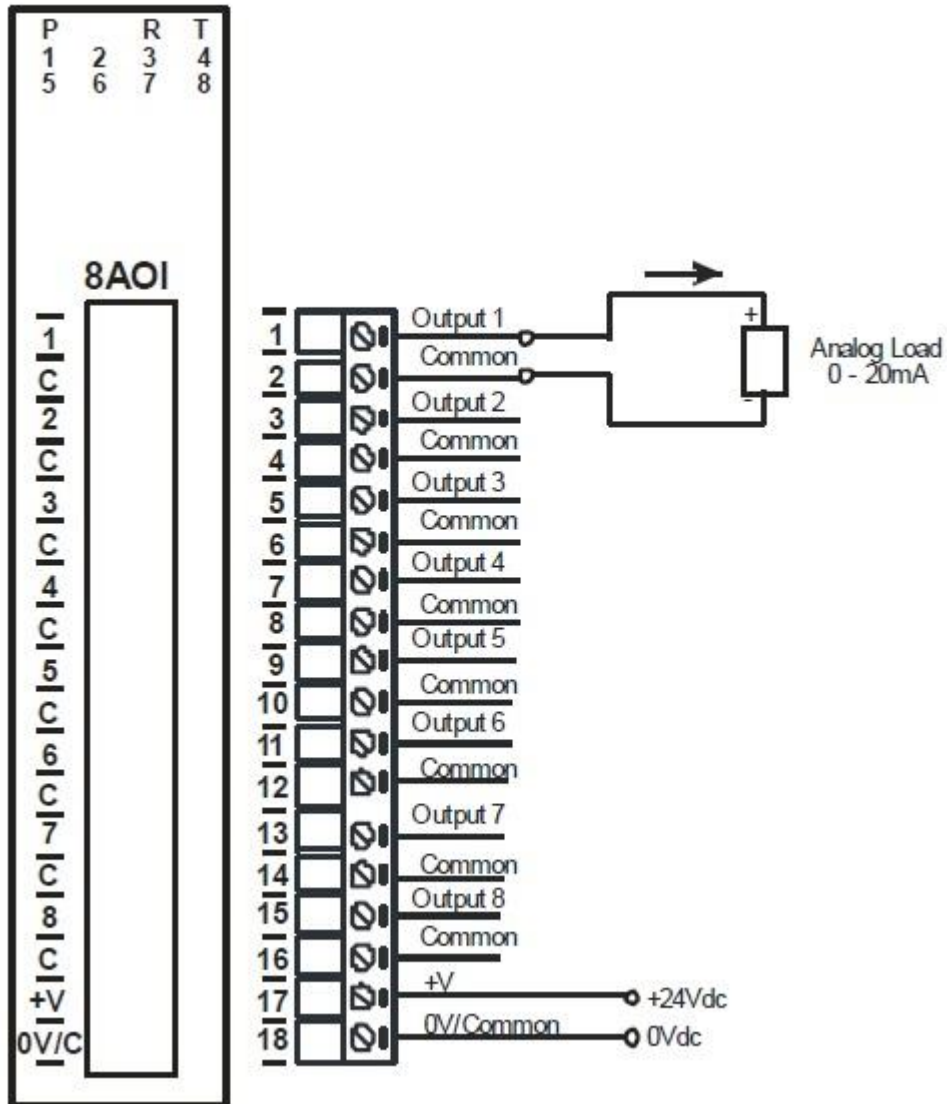
이더넷 송신: 모드버스 메시지를 송신할 경우 깜빡임

입력 상태: 0mA 출력 시 켜짐, 20mA 미만 출력 시 꺼짐, 20mA 출력 시 깜빡임

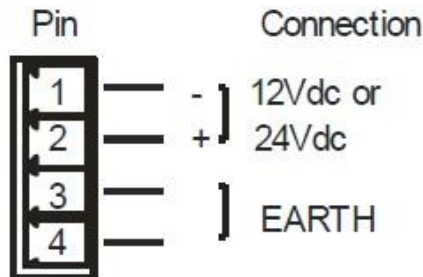


4.10.4 배선

아래의 그림과 같이 아날로그 출력 신호를 연결합니다.

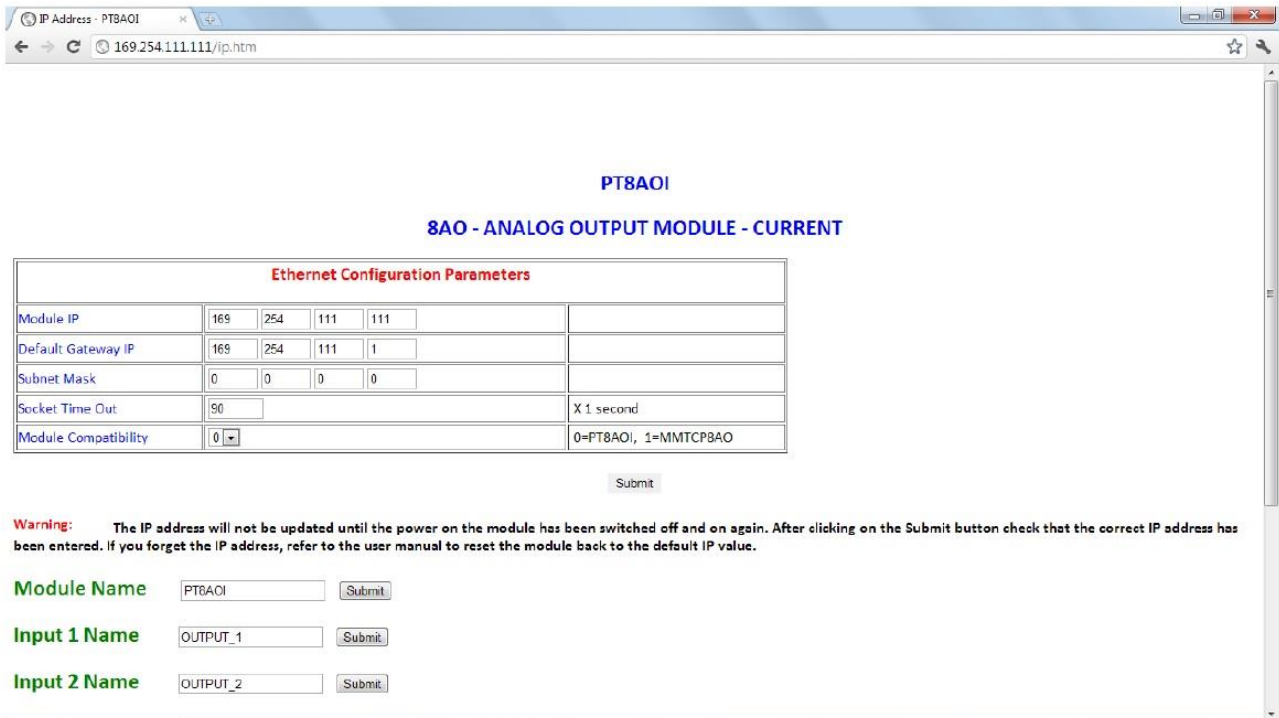


전원은 아래의 그림과 같이 연결합니다.



4.10.5 설정

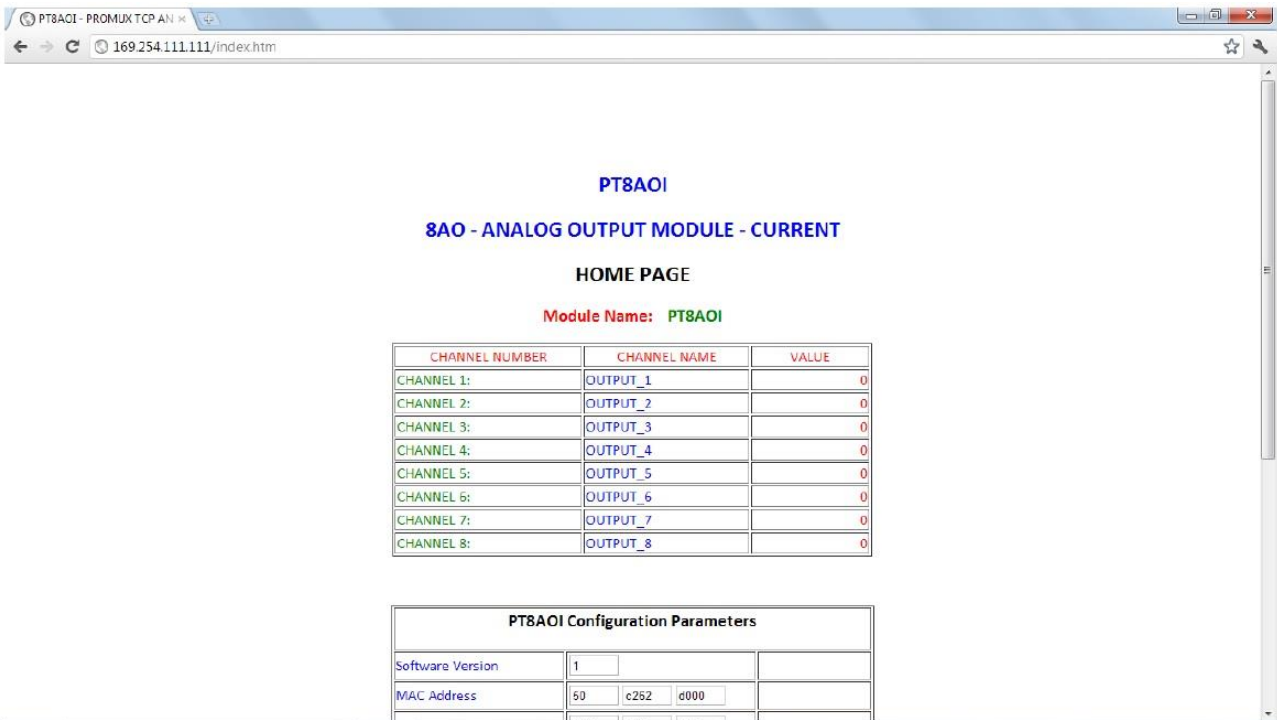
웹 브라우저의 주소 창에 169.254.111.111/ip.htm 웹 페이지 주소를 입력하면 아래의 설정 화면이 표시됩니다. 모듈의 IP 주소와 네트워크 정보를 설정할 수 있으며 네트워크 관리를 위한 이름 등을 설정할 수 있습니다.



- **IP Address:** 모듈에 할당할 새로운 IP 주소를 설정합니다. IP 주소를 변경한 후 Submit 버튼을 클릭하여 변경 내용을 적용해야 합니다. 정상적으로 설정이 완료되면 변경된 IP 주소로 화면이 표시됩니다. 설정을 완료하기 위해서는 모듈 전원을 껐다 켜야 합니다.
- **Default Gateway IP Address:** 모듈이 연결된 네트워크의 게이트웨이 주소를 설정합니다. 모듈과 연결되는 모드버스 마스터 장치나 PC 가 동일한 네트워크에 연결되어 있을 경우 설정할 필요가 없습니다.
- **Subnet Mask:** 네트워크 범위를 설정합니다. 모듈과 통신하는 마스터 장치 및 PC 가 다른 네트워크에 연결되어 있을 경우 모듈은 응답 메시지를 게이트웨이 장치로 전송합니다. 서브넷 마스크가 0.0.0.0 값으로 설정되면 게이트웨이가 사용되지 않습니다.
- **Socket Timeout:** 네트워크 장애로 인해 소켓 연결이 끊어질 경우 재연결을 위한 시간을 설정합니다. 설정된 시간 동안 소켓 통신이 발생하지 않으면 연결된 소켓 연결을 종료합니다.
- **Module Compatibility:** 0 값을 설정하면 PROMUX TCP 모듈의 포맷으로 모드버스 레지스터가 구성됩니다. 1 값을 설정하면 모드버스 레지스터가 MOD-MUX TCP 모듈과 호환되는 포맷으로 구성됩니다. 기존에 사용 중인 MOD-MUX TCP 모듈을 PROMUX TCP 모듈로 교체할 경우 사용할 수 있습니다.
- **Module Name:** 관리 목적을 위해 모듈을 설명할 수 있는 이름이나 숫자를 입력합니다.
- **Output Names:** 관리 목적을 위해 출력 채널을 설명할 수 있는 이름이나 숫자를 입력합니다.

4.10.6 웹 페이지 보기

웹 브라우저의 주소 창에 169.254.111.111/index.htm 웹 페이지 주소를 입력하면 아래의 화면과 같이 신호 출력 상태를 나타내는 화면이 표시됩니다.



- **Channel Number:** 모듈에서 터미널의 실제 출력 번호를 표시합니다.
- **Channel Name:** ip.htm 페이지에서 설정한 이름을 표시합니다.
- **Value:** 페이지를 표시하는 시점의 출력 전류 값을 표시합니다. 표시되는 값을 업데이트 하기 위해서는 웹 페이지를 새로고침 하시기 바랍니다.

4.10.7 PT8AOI 데이터 레지스터 (모듈 타입 = 140)

모드버스 주소	레지스터 이름	최저값	최고값	제어	설명
30001	S/W 버전 모듈 타입	N/A	N/A	R	High Byte = 소프트웨어 버전 Low Byte = 140
40002	전류 출력 1	0	4095	R/W	전류 출력 0-4095 = 0(4)-20mA
40003	전류 출력 2	0	4095	R/W	
40004	전류 출력 3	0	4095	R/W	
40005	전류 출력 4	0	4095	R/W	
40006	전류 출력 5	0	4095	R/W	
40007	전류 출력 6	0	4095	R/W	
40008	전류 출력 7	0	4095	R/W	
40009	전류 출력 8	0	4095	R/W	
40010	출력 상태	0	65535	R	비트 2=0 (0), 비트 2=1(4095) 비트 1=0 (정상), 비트 1=1(에러)
40101	Watchdog Timer	0	255	R/W	초단위, 0=사용안함, 1-255=사용

4.11 PT8AOV – 전압 아날로그 출력

4.11.1 제품 설명

PT8AOV 모듈은 8 개의 0~10V 출력 채널을 제공합니다. 출력 채널은 로직으로부터 절연되어 있으며 – common 단자를 공유합니다.

12 비트 분해능을 제공하고 0-4095 사이의 값을 레지스터에 입력하여 0-10V 신호를 출력합니다. 819±1LSB 값은 2V 출력을 제어합니다.

각각의 PT8AOV 모듈은 다른 제품과 중복되지 않는 IP 주소를 사용합니다. PT8AOIV 모듈의 IP 주소는 웹 서버를 통해 설정합니다. 인터넷 익스플로러와 같은 표준 웹 브라우저를 사용하여 웹 페이지에 접속한 후 기능을 설정합니다. PT8AOV 제품은 공장 출하시 169.254.111.111 주소로 설정됩니다.

아날로그 출력 파라미터는 <http://169.254.111.111/index.htm> 웹 페이지에서 확인하고, 모듈 설정은 <http://169.254.111.111/ip.htm> 페이지에서 설정합니다.



4.11.2 기술 사양

전원 공급	로직 공급 전압	12-24 Vdc
	로직 공급 전류	67mA @ 12V / 35mA @ 24V
	필드 공급 전압	24 Vdc
	필드 공급 전류	최대 85mA
전압 출력	출력 포인트	8
	출력 전압	0(2) – 10 V
	분해능	12 비트
	드리프트	100ppm/°C Typ.
	정확도	0.05% of span
	compliance	최소 2000 옴. 부하
	절연	1500Vrms (필드와 로직 사이)
이더넷	10/100Mbps/s	Twisted pair.
온도	동작 온도	-40°C ~ +80°C
	보관 온도	-40°C ~ +85°C
커넥터	로직 전원	4 핀 커넥터, 제품 하단
	입력	18 Way 스크류 커넥터, 제품 전면
	이더넷	RJ45, 제품 상단

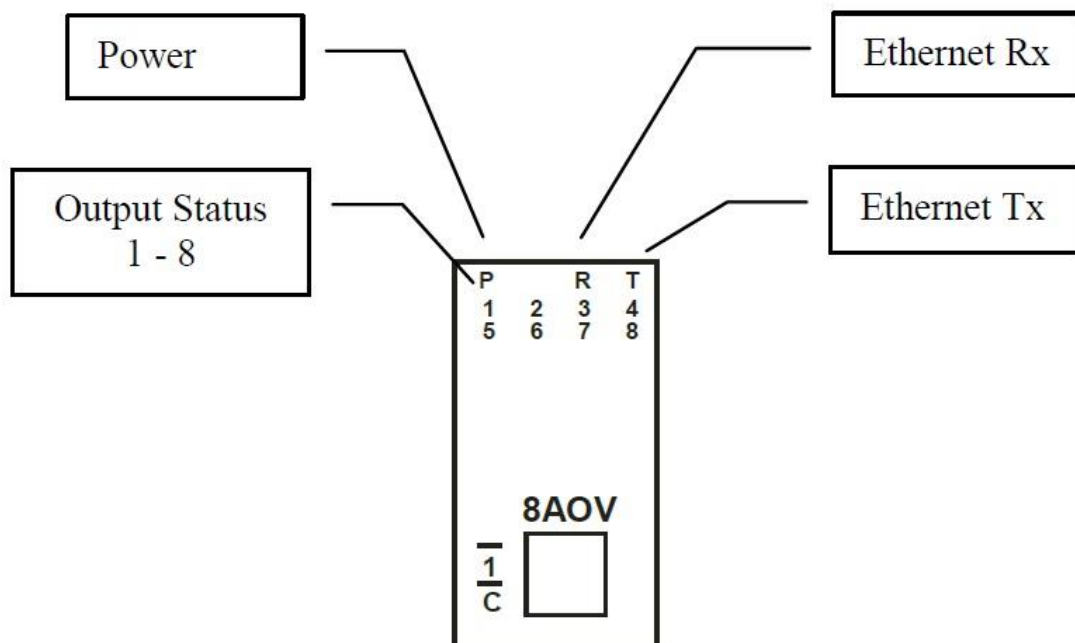
4.11.3 상태 표시

전원: CPU 동작 시 깜빡임

이더넷 수신: 유효한 모드버스 메시지를 수신할 경우 깜빡임

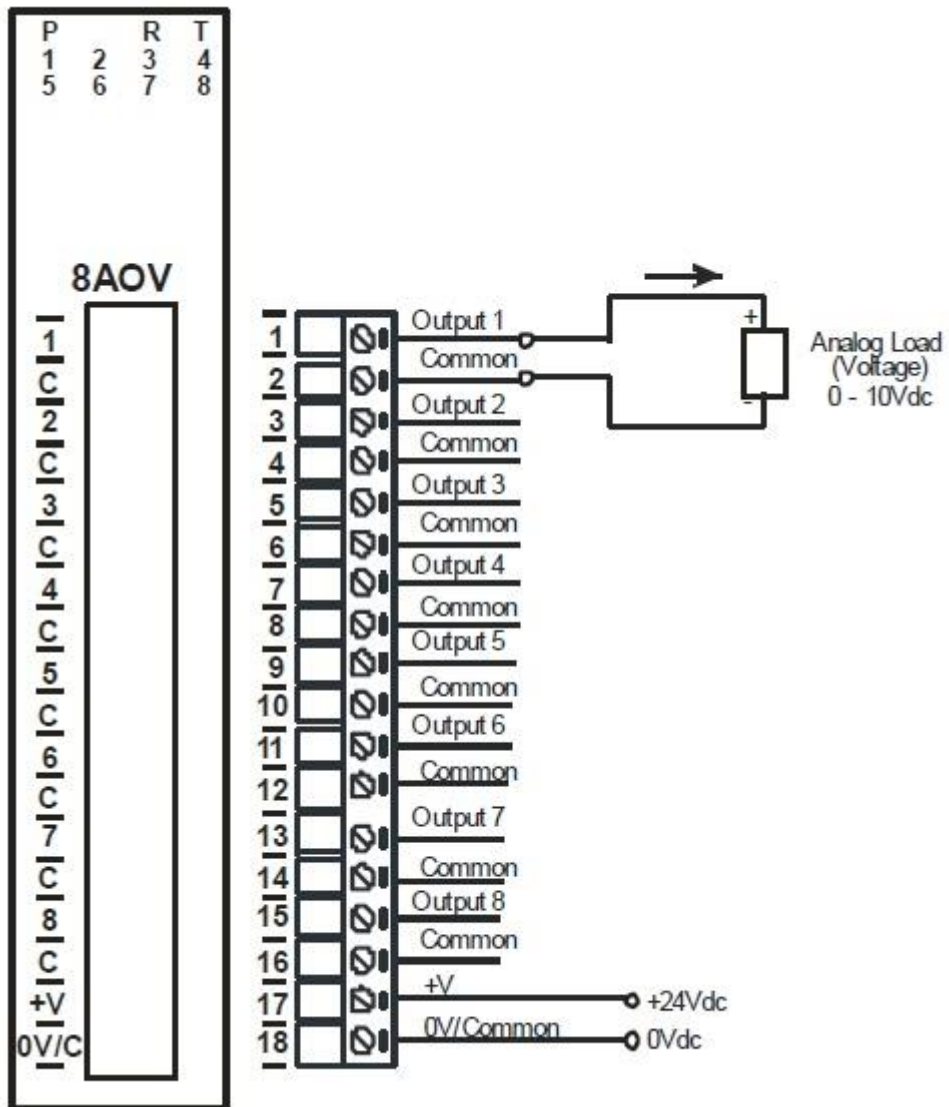
이더넷 송신: 모드버스 메시지를 송신할 경우 깜빡임

입력 상태: 0V 출력 시 켜짐, 10V 미만 출력 시 꺼짐, 10V 출력 시 깜빡임

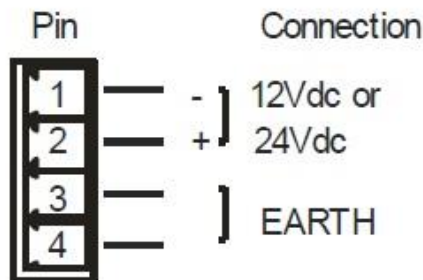


4.11.4 배선

아래의 그림과 같이 아날로그 출력 신호를 연결합니다.

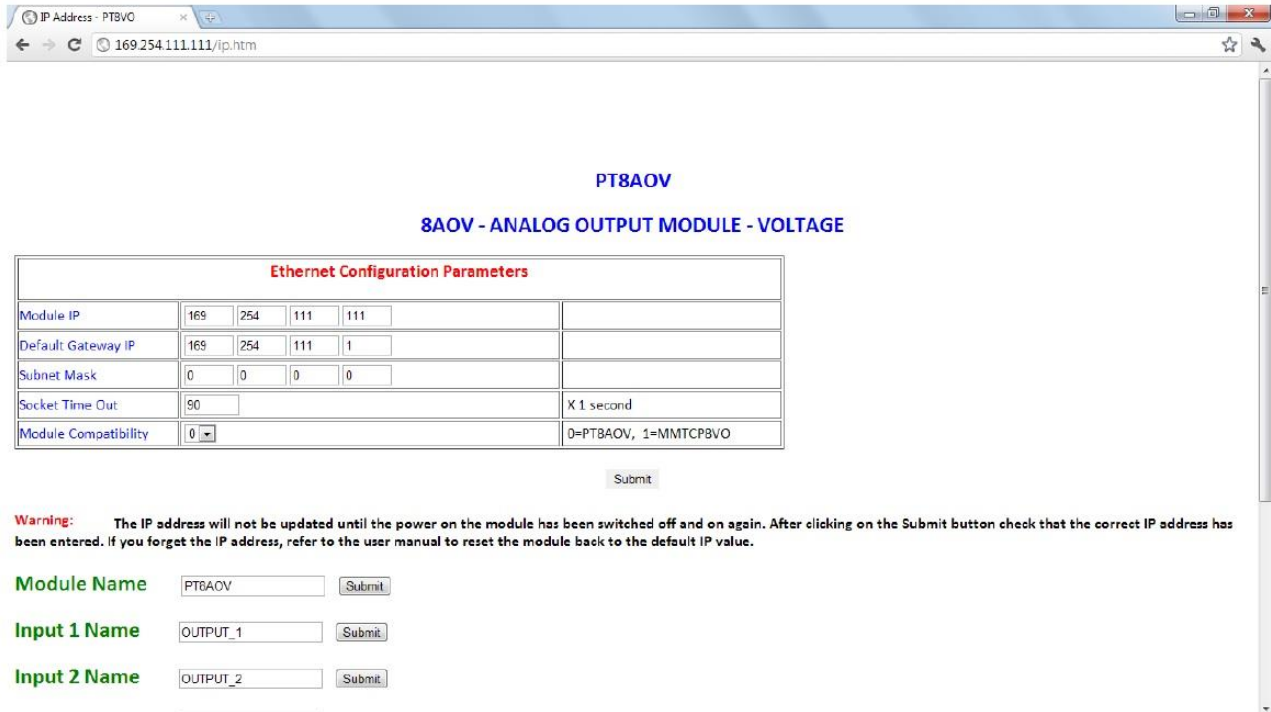


전원은 아래의 그림과 같이 연결합니다.



4.11.5 설정

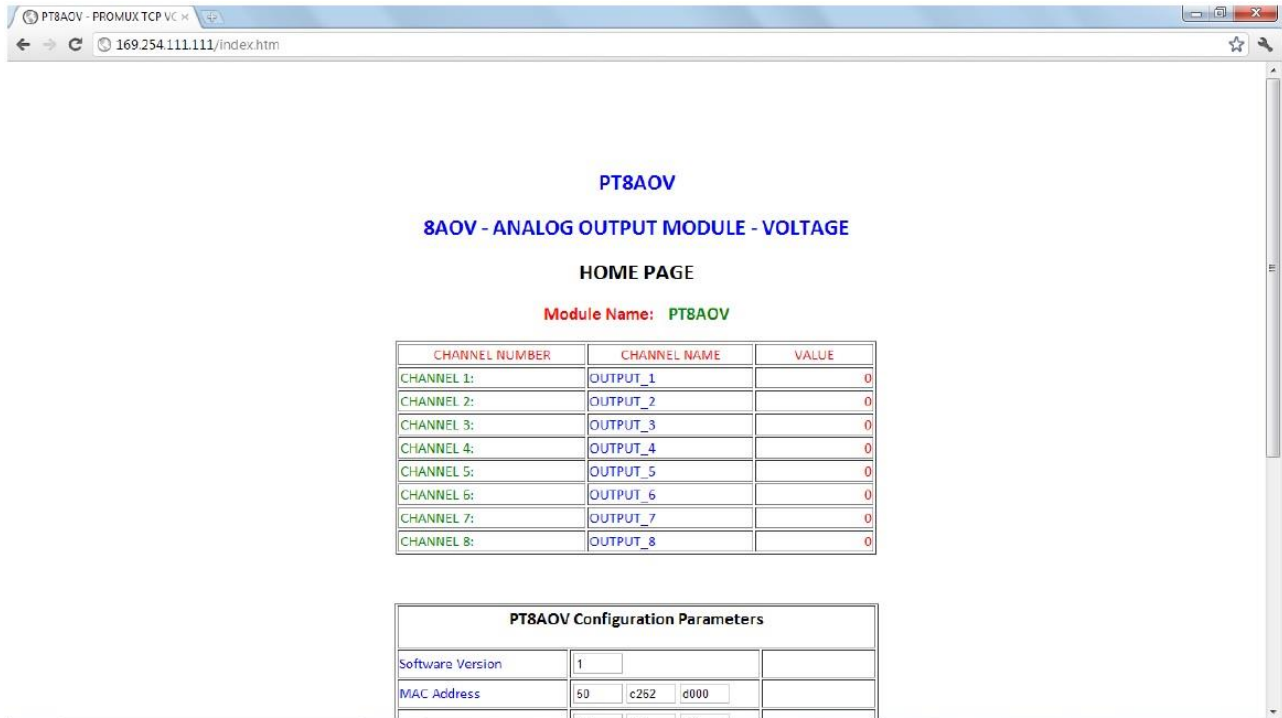
웹 브라우저의 주소 창에 169.254.111.111/ip.htm 웹 페이지 주소를 입력하면 아래의 설정 화면이 표시됩니다. 모듈의 IP 주소와 네트워크 정보를 설정할 수 있으며 네트워크 관리를 위한 이름 등을 설정할 수 있습니다.



- **IP Address:** 모듈에 할당할 새로운 IP 주소를 설정합니다. IP 주소를 변경한 후 Submit 버튼을 클릭하여 변경 내용을 적용해야 합니다. 정상적으로 설정이 완료되면 변경된 IP 주소로 화면이 표시됩니다. 설정을 완료하기 위해서는 모듈 전원을 껐다 켜야 합니다.
- **Default Gateway IP Address:** 모듈이 연결된 네트워크의 게이트웨이 주소를 설정합니다. 모듈과 연결되는 모드버스 마스터 장치나 PC가 동일한 네트워크에 연결되어 있을 경우 설정할 필요가 없습니다.
- **Subnet Mask:** 네트워크 범위를 설정합니다. 모듈과 통신하는 마스터 장치 및 PC가 다른 네트워크에 연결되어 있을 경우 모듈은 응답 메시지를 게이트웨이 장치로 전송합니다. 서브넷 마스크가 0.0.0.0 값으로 설정되면 게이트웨이가 사용되지 않습니다.
- **Socket Timeout:** 네트워크 장애로 인해 소켓 연결이 끊어질 경우 재연결을 위한 시간을 설정합니다. 설정된 시간 동안 소켓 통신이 발생하지 않으면 연결된 소켓 연결을 종료합니다.
- **Module Compatibility:** 0 값을 설정하면 PROMUX TCP 모듈의 포맷으로 모드버스 레지스터가 구성됩니다. 1 값을 설정하면 모드버스 레지스터가 MOD-MUX TCP 모듈과 호환되는 포맷으로 구성됩니다. 기존에 사용 중인 MOD-MUX TCP 모듈을 PROMUX TCP 모듈로 교체할 경우 사용할 수 있습니다.
- **Module Name:** 관리 목적을 위해 모듈을 설명할 수 있는 이름이나 숫자를 입력합니다.
- **Output Names:** 관리 목적을 위해 출력 채널을 설명할 수 있는 이름이나 숫자를 입력합니다.

4.11.6 웹 페이지 보기

웹 브라우저의 주소 창에 169.254.111.111/index.htm 웹 페이지 주소를 입력하면 아래의 화면과 같이 신호 출력 상태를 나타내는 화면이 표시됩니다.



- **Channel Number:** 모듈에서 터미널의 실제 출력 번호를 표시합니다.
- **Channel Name:** ip.htm 페이지에서 설정한 이름을 표시합니다.
- **Value:** 페이지를 표시하는 시점의 출력 전압 값을 표시합니다. 표시되는 값을 업데이트 하기 위해서는 웹 페이지를 새로고침 하시기 바랍니다.

4.11.7 PT8AOV 데이터 레지스터 (모듈 타입 = 141)

모드버스 주소	레지스터 이름	최저값	최고값	제어	설명
30001	S/W 버전 모듈 타입	N/A	N/A	R	High Byte = 소프트웨어 버전 Low Byte = 141
40002	전압 출력 1	0	4095	R/W	전압 출력 0-4095 = 0-10V
40003	전압 출력 2	0	4095	R/W	
40004	전압 출력 3	0	4095	R/W	
40005	전압 출력 4	0	4095	R/W	
40006	전압 출력 5	0	4095	R/W	
40007	전압 출력 6	0	4095	R/W	
40008	전압 출력 7	0	4095	R/W	
40009	전압 출력 8	0	4095	R/W	
40010	출력 상태	0	65535	R	비트 2=0 (0), 비트 2=1(4095) 비트 1=0 (정상), 비트 1=1(에러)
40101	Watchdog Timer	0	255	R/W	초단위, 0=사용안함, 1-255=사용

보증서

이 제품은 품질관리 정밀검사에 합격한 제품으로 무상수리 보증기간은 구입일로부터 12 개월입니다.

단 아래와 같이 제품고장의 귀책사유가 제조자에 있지 않을 경우는 유상으로 수리받으실 수 있습니다.

- 품질보증기간이 지난 경우
- 소비자의 부주의 또는 과실로 인한 고장의 경우
- 천재지변에 의한 고장 (낙뢰, 화재, 수해, 지진등)
- 사용전류의 과전류 또는 접속기기의 불량으로 인한 고장의 경우

A/S 문의

회사: (주)와이트리

전화: 031-215-2260

팩스: 031-624-2260

홈페이지: <http://www.witree.co.kr> (Q&A)

기술 지원: tech@witree.co.kr

영업 상담: sales@witree.co.kr

A/S 발송 주소: 경기도 용인시 기흥구 구성로 357, 용인테크노밸리 C 동 707 호 A/S 담당자 앞