

data

SHEET



EIPR-E : 유무선 IP 라우터

EIPR-E 제품은 2개의 IPv4 네트워크 사이를 연결하며 사용자 설정에 따라 유효한 트래픽 전송은 허용하고 나머지 트래픽은 차단합니다. 1개의 네트워크 인터페이스는 WAN (Wide-Area-Network) 포트에 연결되고 나머지 4개의 네트워크 인터페이스는 LAN (Local-Area-Network) 포트에 연결됩니다. 방화벽 기능을 사용하면 LAN 네트워크로부터 발생한 통신은 허용되고 WAN 네트워크로부터 시작된 통신은 차단됩니다. EIPR-E 제품은 여러 개의 LAN 장치를 연결할 수 있도록 이더넷 스위치 기능을 제공합니다. USB 포트에는 WiFi 무선을 지원하는 동글 장치를 연결하여 무선랜 기능을 추가할 수 있습니다.

주요 기능

- 웹 페이지 설정
- 10/100 Mbps WAN 포트
- 4포트 10/100 Mbps 이더넷 LAN 스위치
- PAT, NAT, 포트 포워딩
- NAT 루프백
- 원격 라우터 접속 및 허용 리스트
- 안정적인 방화벽
- DHCP 클라이언트 (WAN)
- DHCP 서버 (LAN)
- USB 포트를 통한 Wi-Fi 연결
- 상태 확인 LED
- AC/DC 이중 전원 연결
- 폭넓은 10~36V DC 전원 입력
- 24V AC 전원 입력 지원
- 단레일 장착
- 견고한 금속 케이스
- 폭넓은 동작 온도: 0~ 60 °C
- 인증: KC, CE, RoHS

UL 508, C22.2 No. 142-N1987

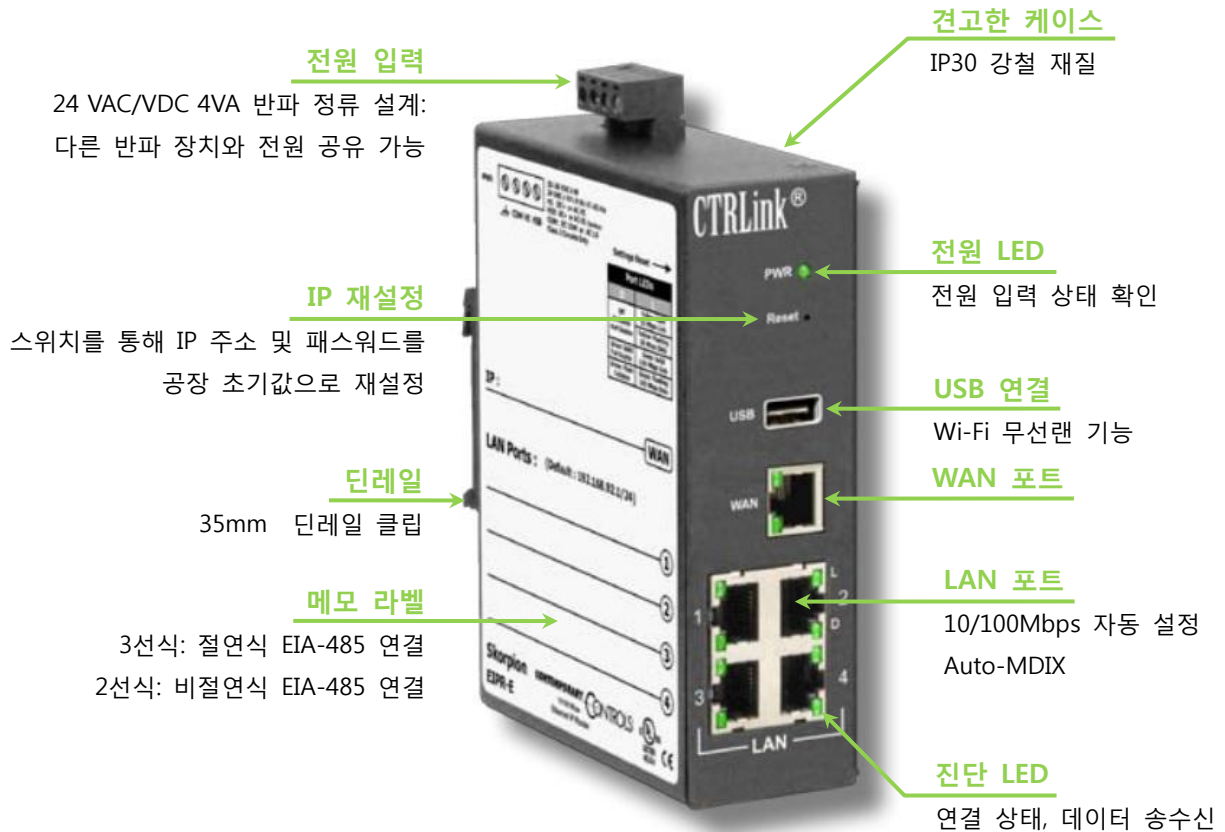


EIPR – 인터넷 프로토콜 라우터

EIPR-E IP 라우터 제품은 다양한 산업 현장에서 사용할 수 있도록 IP30 규격의 견고한 금속 케이스로 제작되어 있으며 케이스에 부착된 브래킷을 통해 35mm 규격의 단레일에 손쉽게 장착할 수 있습니다. 또한 제어 패널에서 주로 사용하는 24V (± 10%) 레벨의 AC 혹은 DC 전원을 이중으로 연결하여 사용할 수 있습니다. WAN 및 LAN 이더넷 포트는 노이즈 차폐 규격의 RJ-45 커넥터로 제작되어 있으며 Auto-negotiation 기능을 통해 10Mbps 혹은 100Mbps 네트워크를 자동으로 연결할 수 있고, Auto-MDIX 기능을 통해 Direct 혹은 Cross 방식의 케이블을 모두 사용할 수 있습니다.

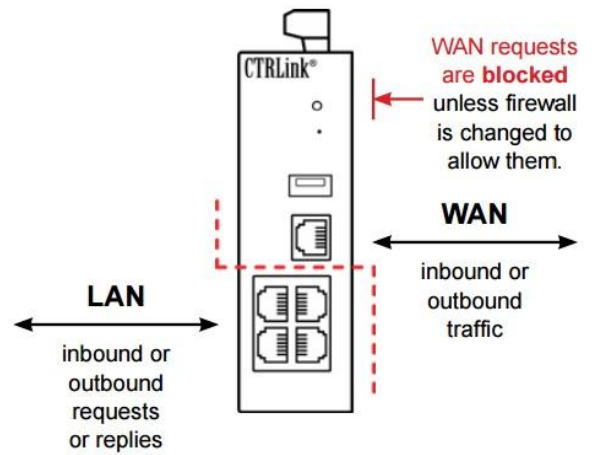
EIPE-R 제품은 다양한 라우터 기능을 제공하며 웹 브라우저를 통해 손쉬운 설정 인터페이스를 제공합니다. 방화벽 기능은 LAN 네트워크와 WAN 네트워크를 분리하는데 사용하며 사용자가 기능 사용 여부를 선택합니다. 일반적으로 2개의 내부 LAN 네트워크 사이를 라우팅 할 경우에는 방화벽을 사용하지 않습니다.

EIPR-E 제품의 USB 포트에 Wi-Fi 동글을 연결하면 Access Point 기능을 제공합니다. 따라서 LAN 포트 외에도 무선랜 기능을 사용하여 LAN 장치들을 무선으로 연결한 후 WAN 포트를 통해 다른 네트워크에 연결할 수 있습니다.



Stateful Firewall

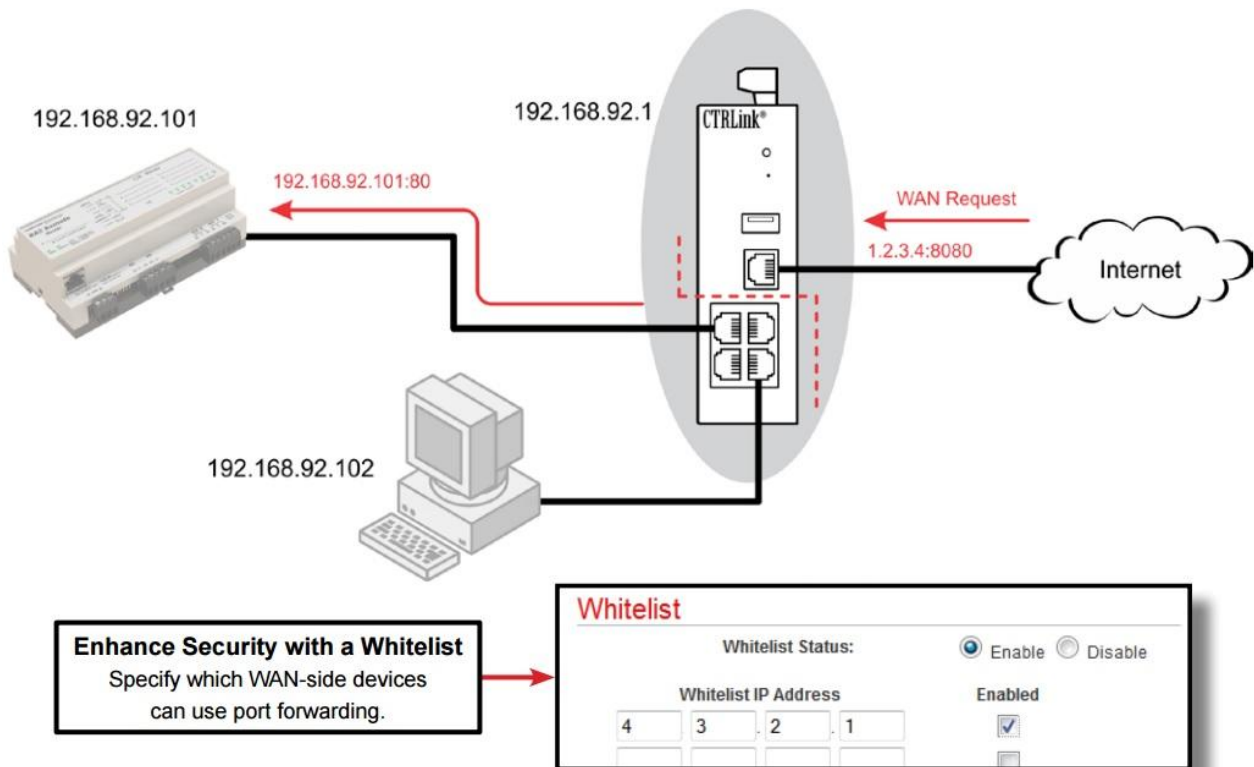
LAN 네트워크에서 전송된 요청 메시지와 WAN 네트워크로부터 수신한 응답 메시지는 IP 라우터 장치를 통과하여 송수신할 수 있지만 WAN 네트워크에서 먼저 전송된 트래픽은 IP 라우터에서 차단됩니다. WAN 네트워크에서 먼저 시작된 트래픽을 LAN 네트워크 장치로 전송하기 위해서는 방화벽 사용을 해제하거나 Port Forwarding, NAT 기능을 설정하여 사용해야 합니다.



Port Forwarding

일반적으로 방화벽 기능은 WAN 네트워크로부터 시작된 접속 메시지를 차단합니다. 포트 포워딩 기능을 사용하면 특정 WAN IP 포트에 요청된 메시지를 LAN 네트워크의 특정 IP 포트에 전달합니다. 또한 Whitelist 항목에 WAN 포트에 접속 가능한 장치 목록을 등록하여 외부 접속에 대한 보안을 강화할 수 있습니다.

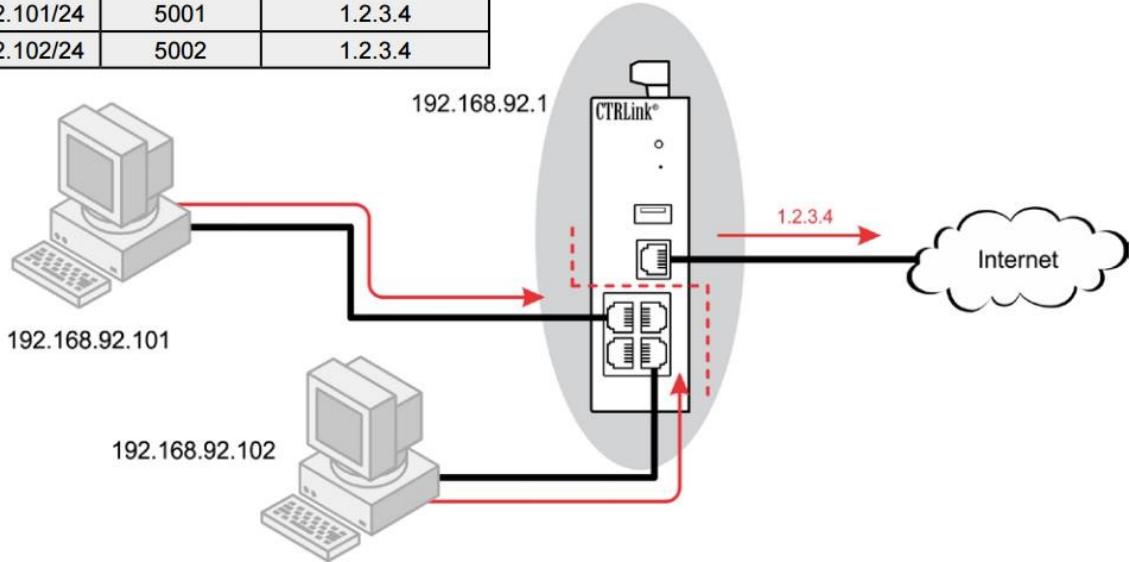
Port Forwarding									
WAN IP Port	TCP/UDP	TO	LAN IP Address		LAN IP Port	Enabled	NAT Loopback		
8080	Both	TO	192	168	92	101	80	<input checked="" type="checkbox"/>	<input type="checkbox"/>
	Both	TO						<input type="checkbox"/>	<input type="checkbox"/>
	Both	TO						<input type="checkbox"/>	<input type="checkbox"/>



Port Address Translation (PAT)

PAT 기능은 일반적인 방화벽 기능으로서 N:1 방식으로 여러 개의 사설 IP 주소를 1개의 공인 IP 주소로 매핑합니다. LAN 네트워크에 연결된 장치들은 WAN 네트워크와 통신할 때 WAN IP 주소만 사용하여 통신하기 때문에 외부 네트워크에 노출되지 않아 보안 기능이 강화됩니다. PAT 기능은 포트 할당 기능을 기반으로 여러 개의 사설 IP 주소를 사용합니다.

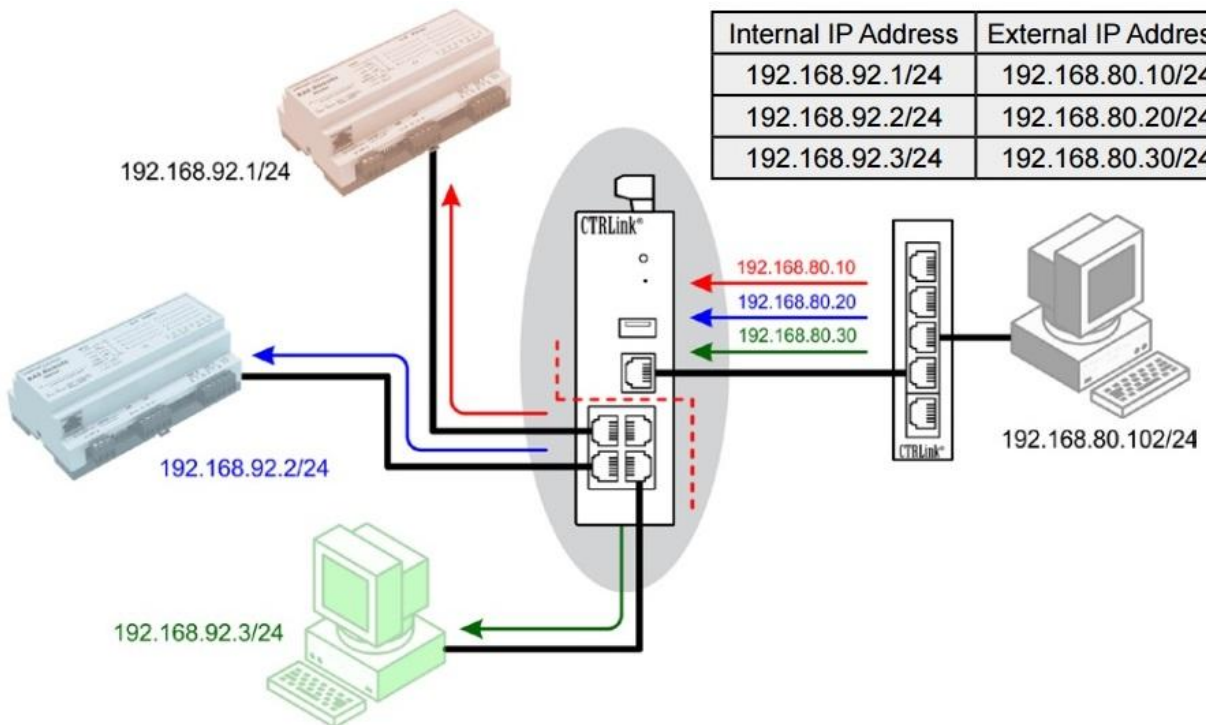
Internal IP Address	LAN IP Port	External IP Address
192.168.92.101/24	5001	1.2.3.4
192.168.92.102/24	5002	1.2.3.4



Network Address Translation (NAT)

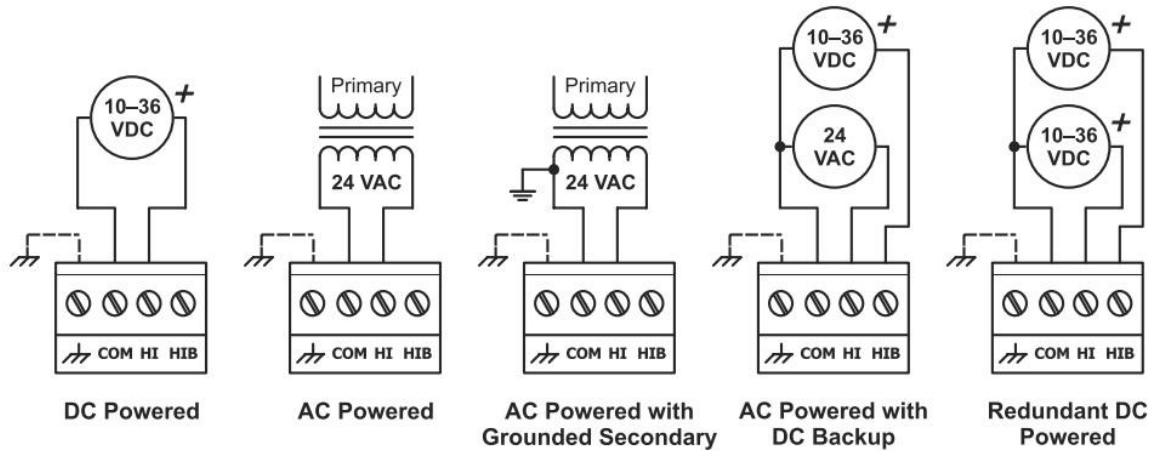
NAT 기능은 1:1 방식으로 내부 IP 주소를 외부 IP 주소로 매핑합니다. 이중화 방식으로 구성된 시스템에 접속할 때 사용되며 실제 LAN 측 내부 IP 주소는 외부에 노출되지 않습니다. LAN 과 WAN 네트워크는 서로 다른 서브넷으로 구성됩니다.

Internal IP Address	External IP Address
192.168.92.1/24	192.168.80.10/24
192.168.92.2/24	192.168.80.20/24
192.168.92.3/24	192.168.80.30/24

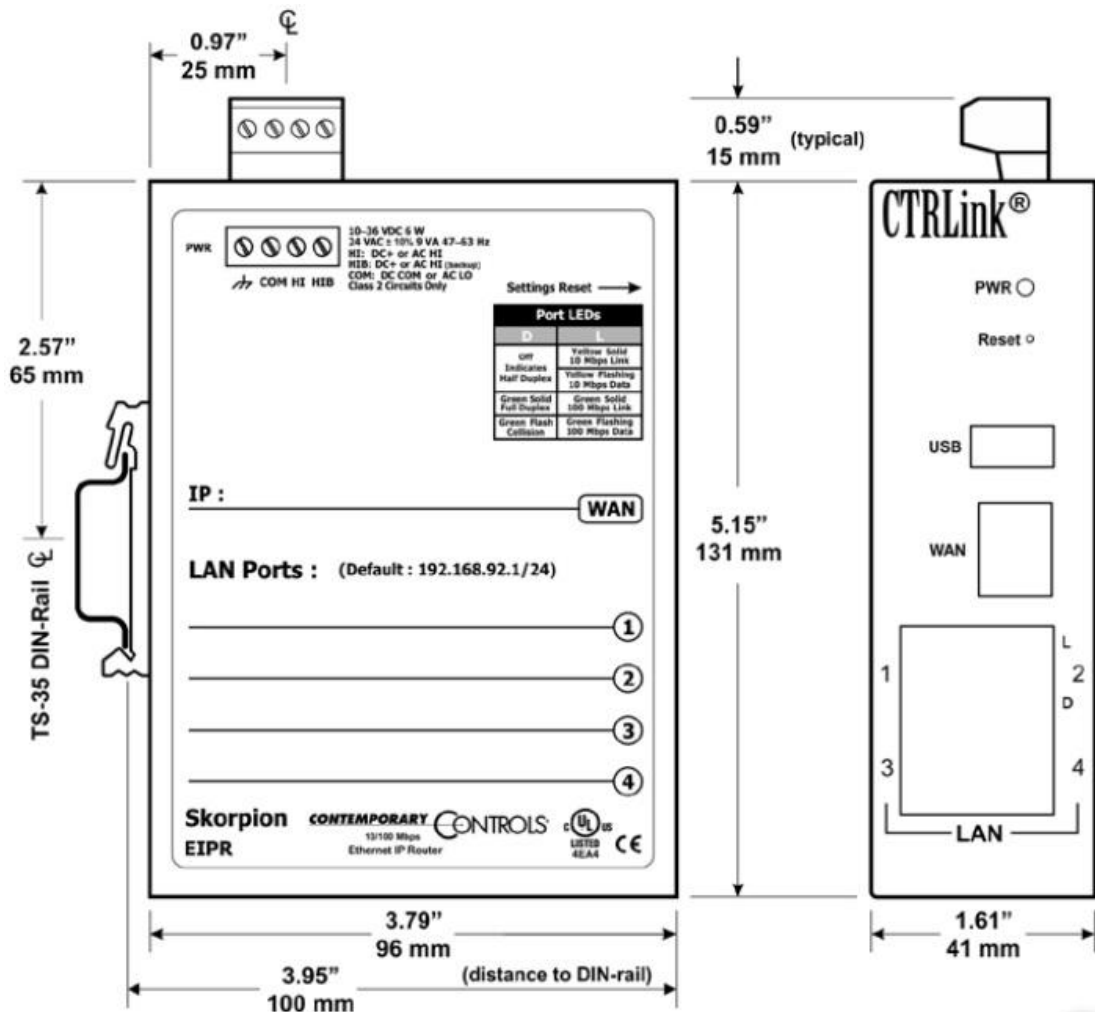


전원 연결

EIPR-E 제품은 반파 정류 타입의 저전압 전원 시스템을 내장하고 있기 때문에 24VAC 전원을 다른 반파 정류 타입의 장치와 공유하여 사용할 수 있습니다. 또한 24VAC 전원뿐만 아니라 10-36VDC 전원도 연결하여 사용할 수 있으며 이중 전원을 연결하여 백업을 구성할 수 있도록 설계되어 있습니다.



커넥터 및 제품 크기



사양

입력 전원	10-36VDC ±10% 6W 또는 24VAC ±10% 9VA 47~63Hz	
동작 환경	0 ~ 60°C, 10~95% (비응축)	
보관 온도	-40 ~ 85°C	
케이스	IP30, TS-35 단레일 장착	
이더넷 통신	IEEE 802.3 10/100 Mbps 데이터 속도 10BASE-T, 100BASE-TX physical layer 최대 100 미터 CAT5 케이블 길이	
USB 포트	USB 2.0, Type A 최대 5 미터 케이블 길이 최고 500 mA 전원 출력	
LED	Power	녹색: 전원 입력
	L	녹색: 100 Mbps 연결 노란색: 10 Mbps 연결 깜빡임: 데이터 송수신
	D	녹색: 전이중 모드 꺼짐: 반이중 모드 깜빡임: 반이중 충돌
인증	CE Mark; CFR 47, Part 15 Class A; RoHS; UL 508; C22.2 No. 142-M1987	



주문 정보

모델명	RoHS	설명
EIPR-E	√	IP 라우터, 4포트 이더넷 스위치, 단레일 장착
ACC-WIFISTK-1	√	USB 802.11 b/g/n 무선 USB 아답터
ACC-USBADPT-1	√	USB 90° 아답터
ACC-MTGKIT-1	√	벽면 장착용 USB 아답터 케이스, 4.5 미터 케이블 길이
ACC-USBCBL-15	√	4.57 미터 USB 확장 케이블