

data

SHEET



8포트 산업용 이더넷 스위치 – 효율적인 비용, 100Mbps 속도, 소형 크기

EISK8-100T 스크리폰 스위치 모델은 비관리형 8포트 이더넷 스위치 제품입니다. 자동화 시스템에서 주로 사용되는 제어 장치 및 워크스테이션과 연동할 수 있도록 100 Mbps 성능을 제공하고 10 Mbps 기반의 장치와 연결될 경우 자동으로 속도가 조정됩니다. 견고한 금속 케이스와 작은 크기로 제작되어 설치 공간이 협소한 제어 패널 내부에 DIN레일을 통해 손쉽게 장착할 수 있고 효율적인 비용으로 산업용 이더넷 네트워크를 구성할 수 있습니다.

EISK8-100T 제품은 별도의 설정을 필요로 하지 않는 Plug & Play 기반의 이더넷 스위치입니다. 모든 이더넷 포트는 Auto-Negotiation 프로토콜을 사용하여 연결된 이더넷 장치의 사양에 따라 10 또는 100 Mbps 속도와 전이중 또는 반이중 모드가 자동으로 설정됩니다. 각각의 이더넷 포트는 Auto-MDIX 프로토콜을 기반으로 다이렉트 혹은 크로스 방식의 케이블을 모두 사용할 수 있습니다.

EISK5-100T 모델은 저전압 AC 혹은 DC 전원을 기반으로 동작합니다. 이중 전원을 연결할 수 있으며 LED를 통해 네트워크 상태를 손쉽게 확인할 수 있습니다.

- Plug & Play 동작
- 10BASE-T / 100BASE-TX
- 노이즈 차폐 RJ-45 커넥터
- 10 또는 100 Mbps 속도 자동 설정
- 전이중 또는 반이중 모드 자동 설정
- Auto-MDIX 지원
- 35 mm DIN레일 장착
- 견고한 금속 케이스
- 진단 LED 장착
- 산업용 EMC 규격
- UL 508 listed
- c-UL listed for Industrial Control Equipment
- CE mark
- FCC (CFR 47 Part 15 Class A)
- KC 지원
- 24 VDC/VAC 전원 입력



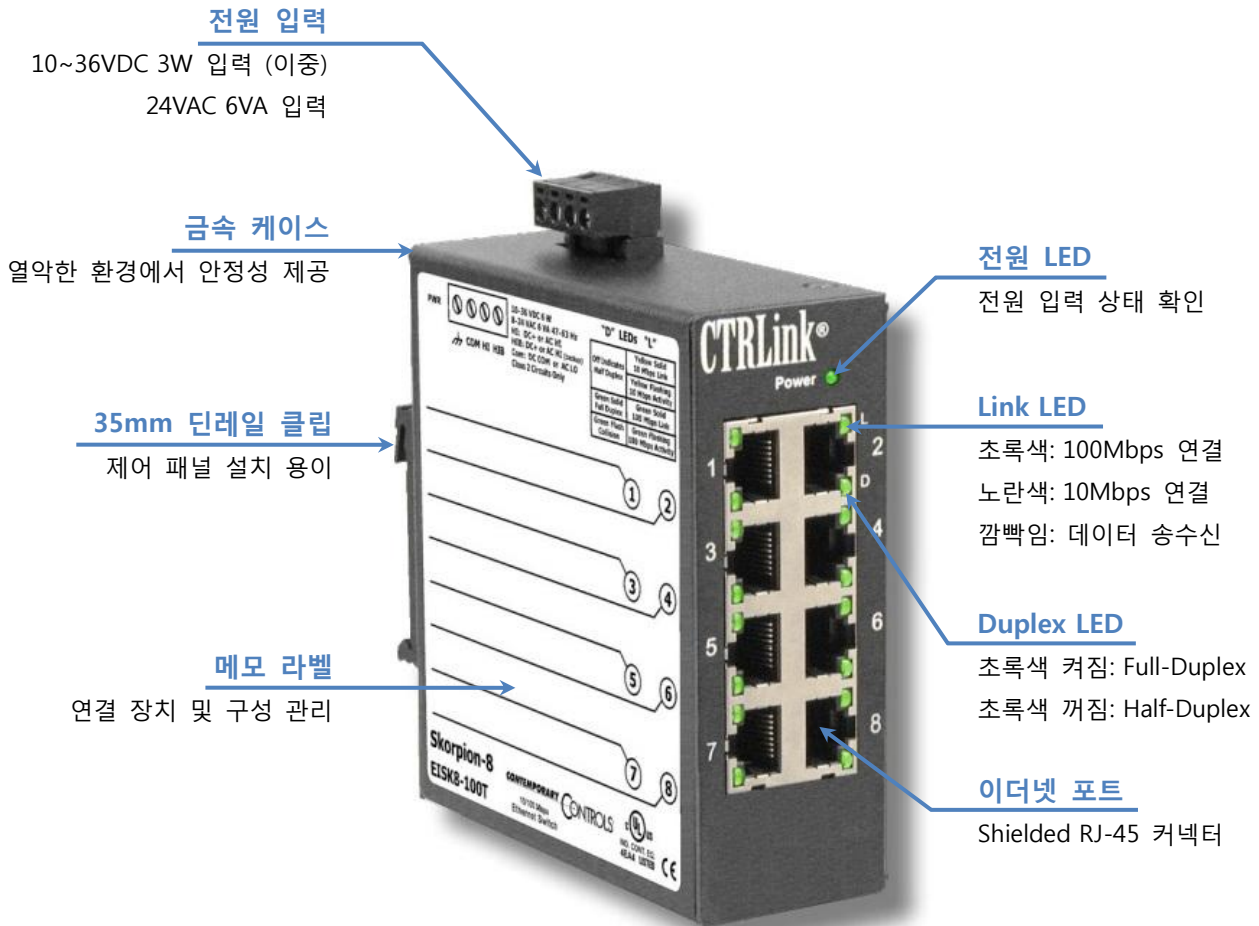
제품 개요

스콜피온 스위치 시리즈는 설치 공간이 협소한 제어 패널 내부에 설치할 수 있도록 매우 작은 크기로 설계되어 있으며 제어 패널 내부에서 41 mm 폭의 단레일 공간만 사용합니다. 알루미늄 재질의 케이스에 장착된 금속 단레일 클립은 외부 충격에도 쉽게 파손되지 않으며 케이스 측면에 부착된 라벨을 통해 케이블 위치 및 포트 연결 정보를 표시할 수 있습니다.

EISK8-100T 모델은 10~36V 사이의 폭넓은 DC 전원을 이중으로 연결하여 사용하거나 24V AC ($\pm 10\%$) 전원 소스를 연결하여 사용할 수도 있습니다. 반파 정류 타입의 저전압 전원 시스템을 내장하고 있기 때문에 24 VAC/VDC 기반의 다른 제어 장치와 1개의 전원 공급 장치를 공유하여 사용할 수 있습니다. 2개의 전원 입력 단자를 통해 백업 전원 시스템을 구성할 수 있고 탈부착이 가능한 전원 커넥터를 사용하여 전원 케이블을 손쉽게 연결합니다.

각각의 이더넷 포트마다 장착된 LED를 통해 데이터 속도 및 송수신 상태를 표시하기 때문에 장애 발생 시 네트워크 및 장치 연결 상태를 쉽게 빠르게 파악할 수 있습니다.

EISK8-100T 모델은 산업용 제어 장치를 위한 UL 508 규격 및 c-UL 규격을 지원하며 국내 KC 및 CE, FCC 인증을 지원합니다.



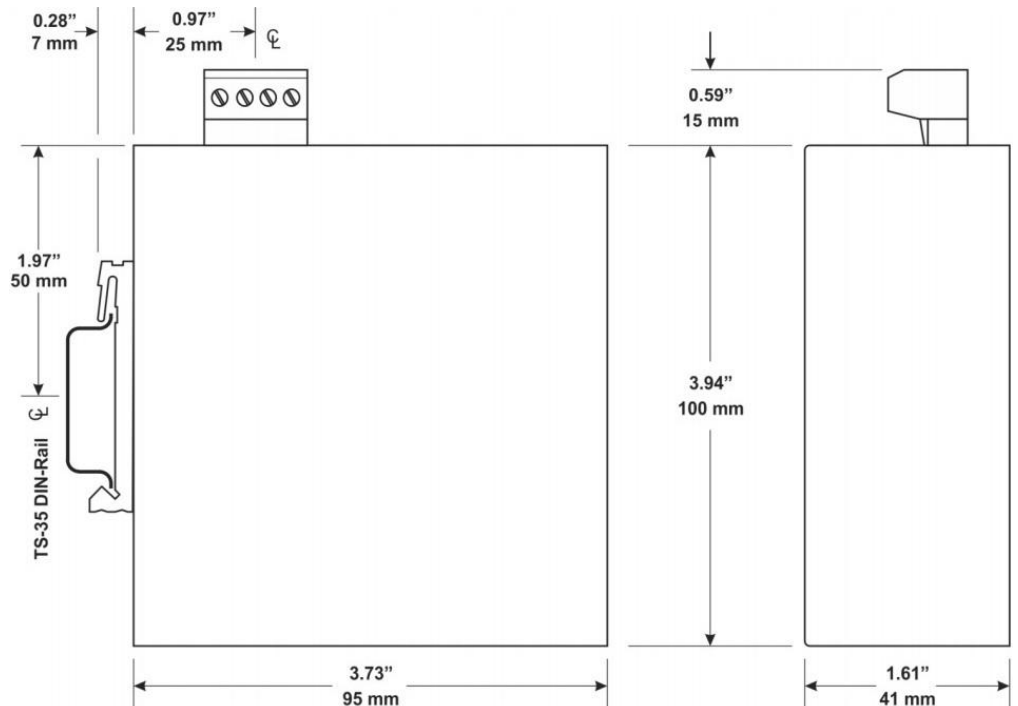
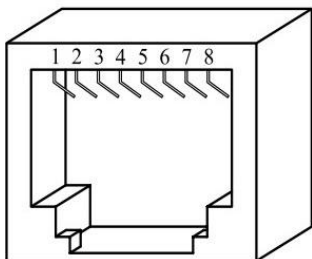
사양

입력 전원	10~36VDC 5W 또는 24VAC±10% 7VA 47~63Hz	
동작 환경	0 ~ 60°C, 10~95% (비응축)	
보관 온도	-40 ~ 85°C	
케이스	IP30	
장착	TS-35 DIN-rail	
무게	0.45 kg	
이더넷 통신	IEEE 802.3 10/100 Mbps 데이터 속도 10BASE-T, 100BASE-TX physical layer RJ-45 커넥터, 최대 100 미터 CAT5 케이블 길이	
LED	Power	녹색: 전원 입력
	Ethernet "L"	녹색: 100 Mbps
		노란색: 10 Mbps
		깜빡임: 데이터 송수신
Ethernet "D"	녹색: Full-duplex	
	꺼짐: Half-duplex	
인증	KC; CE Mark; CFR 47, Part 15 Class A; RoHS; UL 508 Industrial Control Equipment	



커넥터 및 제품 크기

Pin	Function
1	TD+
2	TD-
3	RD+
4	Not Used
5	Not Used
6	RD-
7	Not Used
8	Not Used

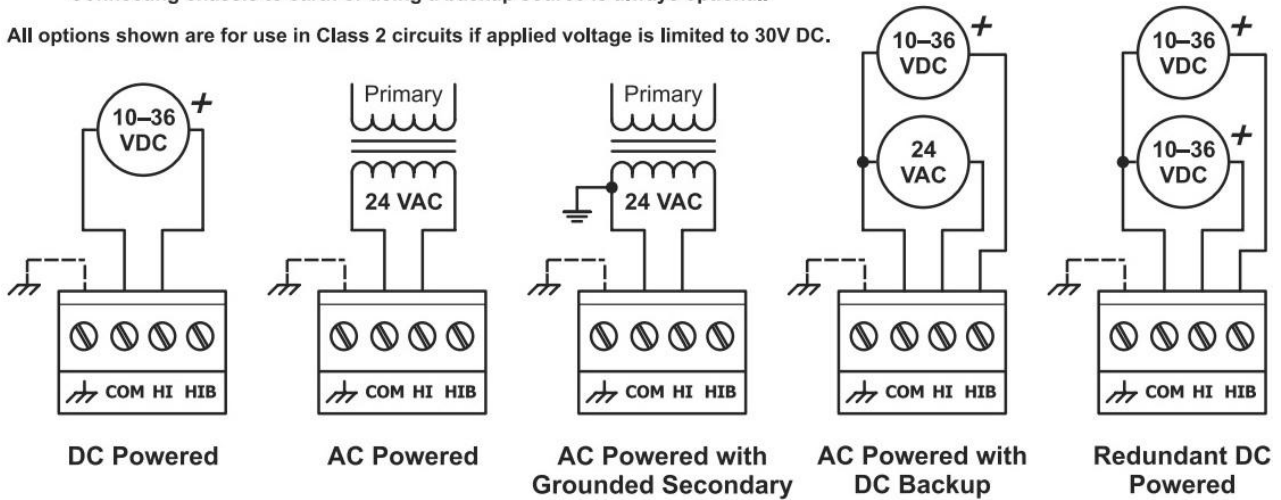


전원 연결

16~20 AWG 규격의 케이블을 사용하여 전원을 공급합니다. COM(zero volts) 단자는 새시(접지)와 절연되어 있고 역전압 보호 회로가 내장되어 있습니다.

Input power: 10–36 VDC or 24 VAC \pm 10%, 47–60 Hz.
Connecting chassis to earth or using a backup source is always optional.

All options shown are for use in Class 2 circuits if applied voltage is limited to 30V DC.



주문 정보

모델명	설명
EISK5-GT	5포트 10BASE-T/100BASE-TX/1000BASE-T 스킨피온 스위치, 단레일 장착
EISK5-100T	5포트 10BASE-T/100BASE-TX 스킨피온 스위치, 단레일 장착
EISK8-GT	8포트 10BASE-T/100BASE-TX/1000BASE-T 스킨피온 스위치, 단레일 장착
EISK8P-GT	8포트 10BASE-T/100BASE-TX/1000BASE-T 스킨피온 스위치, 단레일 장착, 4포트 PoE 전원 공급
EISK8-100T	8포트 10BASE-T/100BASE-TX 스킨피온 스위치, 단레일 장착
EISK16-100T	16포트 10BASE-T/100BASE-TX 스킨피온 스위치, 단레일 장착
EISK5-100T/FC	4포트 100BASE-TX/1포트 100BASE-FX (멀티모드, SC 커넥터) 스킨피온 스위치
EISK5-100T/FT	4포트 100BASE-TX/1포트 100BASE-FX (멀티모드, ST 커넥터) 스킨피온 스위치
EISK5-100T/FCS	4포트 100BASE-TX/1포트 100BASE-FX (싱글모드, SC 커넥터) 스킨피온 스위치
EISK8-100T/FC	6포트 100BASE-TX/2포트 100BASE-FX (멀티모드, SC 커넥터) 스킨피온 스위치
EISK8-100T/FT	6포트 100BASE-TX/2포트 100BASE-FX (멀티모드, ST 커넥터) 스킨피온 스위치
EISK8-100T/FCS	6포트 100BASE-TX/2포트 100BASE-FX (싱글모드, SC 커넥터) 스킨피온 스위치
EISK5-100T/H	5포트 10/100Mbps 진단형 이더넷 스위치
EISK5-GT/H	5포트 10/100/1000Mbps 진단형 이더넷 스위치
DR-45-12	산업용 전원 공급 장치, 12VDC 3.5A 출력, 85~264VAC 47~63Hz 입력, 단레일 장착
DR-45-24	산업용 전원 공급 장치, 24VDC 2.0A 출력, 85~264VAC 47~63Hz 입력, 단레일 장착